

Quick®

CE REV 001B

High Quality Nautical Equipment

GP2 GENIUS SERIES

1500/2000

GP2 1500

GP2 1500 D

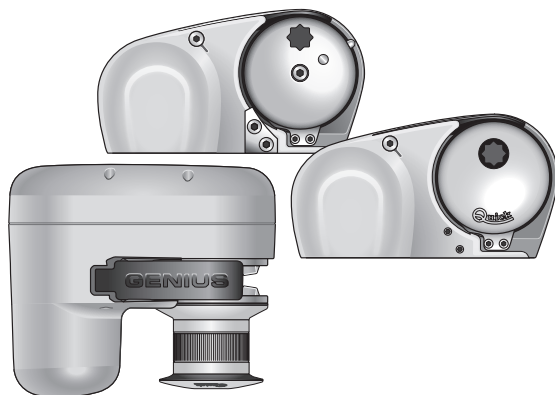
GP2 1500 F

GP2 2000

GP2 2000 D

GP2 2000 F

CIMA E CATENA SU UN UNICO BARBOTIN
ROPE AND CHAIN ON A SINGLE GYPSY
CORDAGE ET CHÂÎNE SUR LE MÊME BARBOTIN
KETTE AUF EINER KOMBINIERTEN KETTENNUSS
CABO Y CADENA EN UN ÚNICO BARBOTEN



IT Manuale di installazione ed uso
EN Manual of installation and use
FR Manuel d'installation et d'utilisation
DE Installation- und Benutzerhandbuch
ES Manual de instalación y uso

SALPA ANCORAZZORIZZONTALI
HORIZONTAL WINDLASSES
GUINDEAUX HORIZONTAL
HORIZONTAL ANKERWINDEN
MOLINETES HORIZONTALES



IT INDICE

Pag. 4	Caratteristiche tecniche
Pag. 5	Installazione
Pag. 6	Schema di collegamento
Pag. 7	Uso - Avvertenze importanti
Pag. 8/9	Manutenzione - GP2
Pag. 10	Uso - GP2 Free Fall
Pag. 11	Manutenzione - GP2 Free Fall
Pag. 12/13	Ricambi

EN INDEX

Pag. 14	Technical data
Pag. 15	Installation
Pag. 16	Connection diagram
Pag. 17	Usage - warning
Pag. 18/19	Maintenance - GP2
Pag. 20	Usage - GP2 Free Fall
Pag. 21	Maintenance - GP2 Free Fall
Pag. 22/23	Spare parts

FR SOMMAIRE

Pag. 24	Caractéristiques techniques
Pag. 25	Installation
Pag. 26	Schema de câblage
Pag. 27	Utilisation - Avertissements importants
Pag. 28/29	Entretien - GP2
Pag. 30	Utilisation - GP2 Free Fall
Pag. 31	Entretien - GP2 Free Fall
Pag. 32/33	Pièces de rechange

DE INHALTSANGABE

Seite 34	Technische Eigenschaften
Seite 35	Montage
Seite 36	Anschlussplan
Seite 37	Gebrauch - Wichtige hinweise
Seite 38/39	Wartung - GP2
Seite 40	Gebrauch - GP2 Free Fall
Seite 41	Wartung - GP2 Free Fall
Seite 42/43	Ersatzteile

ES INDICE

Pág. 44	Características técnicas
Pág. 45	Instalación
Pág. 46	Esquema de montaje
Pág. 47	Uso - Advertencias importantes
Pág. 48/49	Mantenimiento - GP2
Pág. 50	Uso - GP2 Free Fall
Pág. 51	Mantenimiento - GP2 Free Fall
Pág. 52/53	Repuestos



MODELLO	GP2 1500 / D - GP2 1500 FF	GP2 2000 / D - GP2 2000 FF	
POTENZA MOTORE	500W	800W	
Tensione motore	12V	12V	24V
Tiro istantaneo massimo	680 Kg (1499,0 lb)	900 Kg (1984 lb)	900 Kg (1984 lb)
Carico di lavoro massimo	250 Kg (551,0 lb)	350 Kg (772,0 lb)	350 Kg (772,0 lb)
Carico di lavoro	85 Kg (187,0 lb)	120 kg (265,0 lb)	120 kg (265,0 lb)
Assorbimento corrente al carico di lavoro (1)	76 A	96 A	50 A
Velocità massima di recupero (2)	25,5 mm (83,7 ft/min)	29,6 mm (97,1 ft/min)	29,6 mm (97,1 ft/min)
Velocità di recupero al carico di lavoro (2)	10,3 mm (33,8 ft/min)	20,0 mm (65,6 ft/min)	20,1 mm (65,9 ft/min)
Sezione minima cavi motore (3)	10 mm ² (AWG7)	16 mm ² (AWG5)	10 mm ² (AWG7)
Interruttore di protezione (4)	50 A	80 A	40 A
Spessore coperta (5)	20 ÷ 40 mm (3/4" ÷ 1" 9/16)		
Peso - modello senza campana	10,2 kg (22,4 lb)		
Peso - modello con campana	11,5 kg (25,3 lb)		
Peso - modello Free Fall	10,9 kg (24,0 lb)		

(1) Dopo un primo periodo d'uso.

(2) Misure effettuate con barbotin per catena da 8 mm.

(3) Valore minimo consigliato per una lunghezza totale L<20m (Vedi pag. 6).

Calcolare la sezione del cavo in funzione della lunghezza del collegamento.

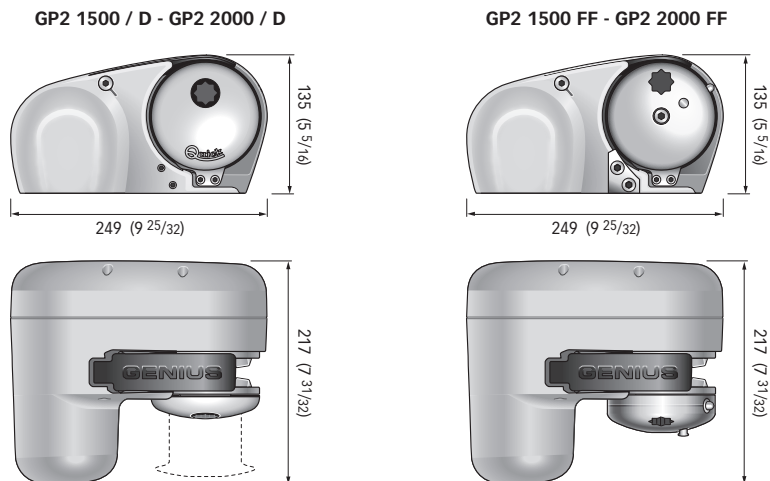
(4) Con interruttore specifico per correnti continue (DC) e ritardato (magneto-termico o magneto-idraulico).

(5) Su richiesta possono essere forniti prigionieri per spessori di coperta maggiori.

BARBOTIN	6 mm		7 mm - 1/4"				8 mm		5/16"
Catena supportata	6 mm	6 mm	7 mm	7 mm	1/4"	1/4"	8 mm	8 mm	5/16"
	DIN 766	ISO	DIN 766	ISO	G4	BBB	DIN 766	ISO	G4
Cima supportata *	1/2" (12,7 mm)		1/2" (12,7 mm)		1/2" (12,7 mm)		1/2" (12,7 mm)		1/2" (12,7 mm)

(*) I valori in tabella si riferiscono ad una cima in poliester e a 3 legnoli con la giunzione cima/catena secondo il sistema "Quick®".

DIMENSIONI DEI MODELLI mm (inch)



Quick® si riserva il diritto di apportare modifiche alle caratteristiche tecniche dell'apparecchio e al contenuto di questo manuale senza alcun preavviso. In caso di discordanze o eventuali errori tra il testo tradotto e quello originario in italiano, fare riferimento al testo italiano o inglese.



PRIMA DI UTILIZZARE IL SALPA ANCORA LEGGERE ATTENTAMENTE IL PRESENTE MANUALE D'USO. IN CASO DI DUBBI CONSULTARE IL RIVENDITORE QUICK®.

⚠ ATTENZIONE • I salpa ancora Quick® sono stati progettati e realizzati per salpare l'ancora. • Non utilizzare questi apparecchi per altri tipi di operazioni. • Quick® non si assume alcuna responsabilità per i danni diretti o indiretti causati da un uso improprio dell'apparecchio. • Il salpa ancora non è progettato per sostenere carichi generati in particolari condizioni atmosferiche (burrasca). • Disattivare sempre il salpa ancora quando non è in uso. • Accertarsi che non vi siano bagnanti nelle vicinanze prima di calare l'ancora. • La giunzione tra la cima e la catena deve avere dimensioni ridotte per poter scorrere agevolmente dentro la sagoma del barbotin. Per qualsiasi problema o richiesta contattare l'assistenza Quick®.

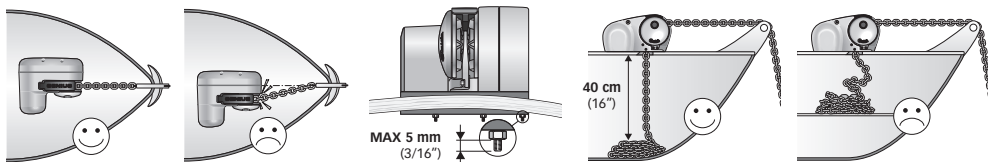
- Per maggiore sicurezza, nel caso in cui uno si danneggi suggeriamo di installare almeno due comandi per l'azionamento del salpa ancora.
- Consigliamo l'uso dell'interruttore magneto-idraulico Quick® come sicurezza per il motore.
- Bloccare la catena con un fermo prima di partire per la navigazione. • La scatola teleinteruttori o teleinvertitori deve essere installata in un luogo protetto da possibili entrate d'acqua. • Dopo aver completato l'ancoraggio, fissare la catena o cima a punti fissi quali chian stopper o bitta. • Per prevenire rilasci non voluti l'ancora deve essere fissata, il salpa ancora non deve essere usato come unica presa di forza. • Isolare il salpa ancora dall'impianto elettrico durante la navigazione (disinserire l'interruttore di protezione del motore) e bloccare la catena ad un punto fisso dell'imbarcazione.

LA CONFEZIONE CONTIENE: salpa ancora - cassetta teleinvertitori - guarnizione della base - dima di foratura - leva - viterie (per l'assemblaggio) - manuale d'uso - condizioni di garanzia.

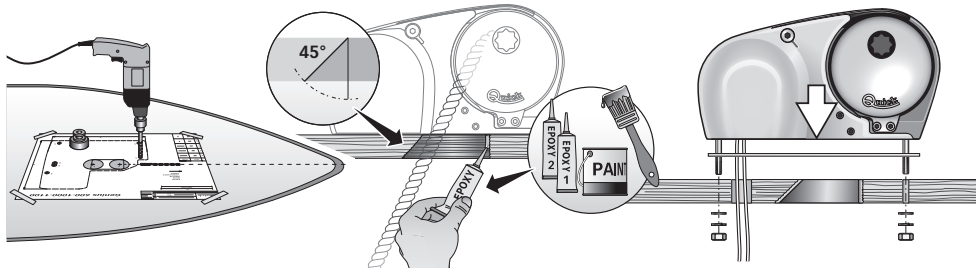
ATTREZZI NECESSARI PER L'INSTALLAZIONE: trapano con punte: $\varnothing 9$ mm (23/64") e $\varnothing 11$ mm (7/16");
a tazza $\varnothing 40$ mm (1" 9/16); chiave esagonale: 13 mm.

ACCESSORI QUICK® CONSIGLIATI: deviatore da pannello (mod. 800 - mod.810WCS) - Pulsantiera stagna (mod. HRC1002) - Pulsante a piede (mod. 900) - Interruttore magneto-idraulico - Conta catena per l'ancoraggio (mod. CHC1102M e CHC1203) - Sistema di comando via radio RRC (mod. R02, P02, H02).

REQUISITI PER L'INSTALLAZIONE: il salpa ancora va posizionato allineando il barbotin con il puntale di prua. Verificare che le superfici superiore e inferiore della coperta siano più parallele possibili; se ciò non dovesse accadere compensare opportunamente la differenza (la mancanza di parallelismo potrebbe causare perdite di potenza del motore). Lo spessore di coperta dovrà essere compreso fra i valori indicati in tabella. Se si avessero spessori differenti è necessario consultare il rivenditore Quick®. Non devono esistere ostacoli sotto coperta per il passaggio di cavi, cima e catena, la poca profondità del gavone potrebbe provocare inceppamenti.



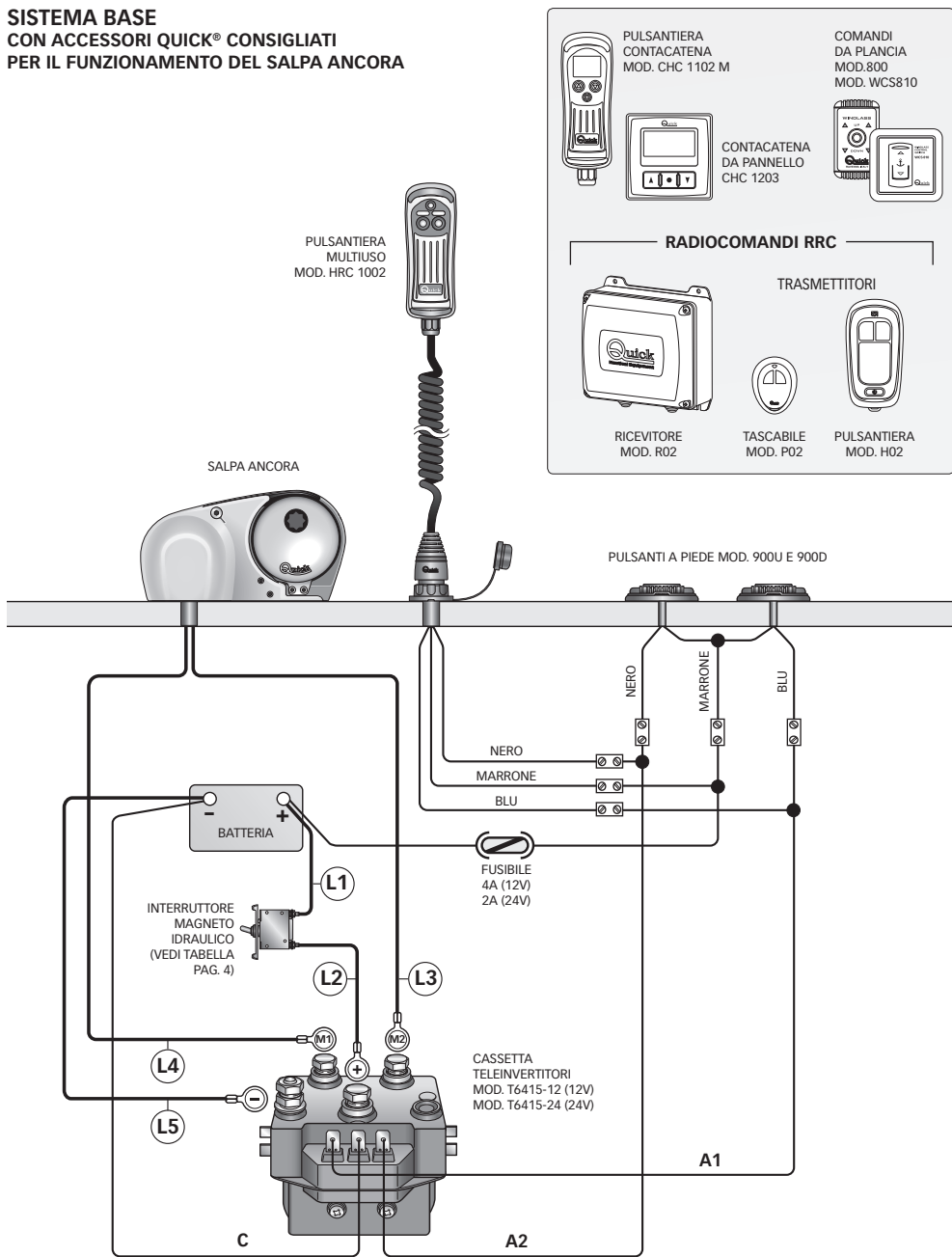
PROCEDURA DI MONTAGGIO: stabilita la posizione ideale praticare i fori utilizzando la dima di foratura fornita a corredo. Rimuovere il materiale in eccesso dal foro di passaggio della catena/cima, rifinirlo e lisciarlo con un prodotto specifico (vernice marittima, gel o resina epossidica) assicurando il libero passaggio della catena/cima. Posizionare il salpa ancora calandolo da sopra coperta. Avvitare i prigionieri, utilizzando il lato corto, sulla base. Fissare il salpa ancora avvitando i dadi sui prigionieri di bloccaggio. Collegare i cavi di alimentazione provenienti dal salpa ancora al teleinvertitore.



⚠ ATTENZIONE: prima di effettuare il collegamento accertarsi che non sia presente l'alimentazione su cavi.



**SISTEMA BASE
CON ACCESSORI QUICK® CONSIGLIATI
PER IL FUNZIONAMENTO DEL SALPA ANCORA**



$$L = (L1) + (L2) + (L3) + (L4) + (L5)$$



AVVERTENZE IMPORTANTI



ATTENZIONE: non avvicinare parti del corpo o oggetti alla zona in cui scorrono catena, cima e barbotin. Accertarsi che non sia presente l'alimentazione al motore elettrico quando si opera manualmente sul salpa ancora (anche quando si utilizza la leva per allentare la frizione); infatti persone dotate di comando a distanza del salpa ancora (pulsantiera remota o radiocomando) potrebbero accidentalmente attivarlo.



ATTENZIONE: bloccare la catena con un fermo prima di partire per la navigazione.



ATTENZIONE: non attivare elettricamente il salpa ancora con la leva inserita nella campana o nel coperchio del barbotin.



ATTENZIONE: Quick® consiglia di utilizzare una protezione tipo fusibile/magnetotermico/magnetoidraulico di potenza adeguata a seconda del motore utilizzato per salvaguardare il motore da surriscaldamenti o corto-circuiti. L'interruttore può essere utilizzato per isolare il circuito di comando del salpa ancora evitando così azionamenti accidentali.

USO DELLA FRIZIONE

MOD. FF (vedi tavola pag. 11)

Il barbotin è reso solidale all'albero principale (A) dalla frizione (F). La frizione si apre (stacco) utilizzando la leva (37) che inserita nel coperchio barbotin (F) dovrà ruotare in senso antiorario. Ruotando in senso orario si provocherà la chiusura (attacco) della frizione.

MOD. 1500/2000 (vedi tavola pag. 8-9)

Il barbotin è reso solidale all'albero principale (28 o 46) dalla frizione (34). La frizione si apre (stacco) utilizzando la leva (37) che inserita nella bussola (49) della campana o nel coperchio barbotin (36) dovrà ruotare in senso antiorario. Ruotando in senso orario si provocherà la chiusura (attacco) della frizione.

PER SALPARE

Accendere il motore dell'imbarcazione. Assicurarsi che la frizione sia serrata ed estrarre la leva. Premere il pulsante UP del comando a vostra disposizione. Se il salpa ancora si arresta senza che l'interruttore magneto-idraulico (o magnetotermico) sia scattato, attendere qualche secondo e riprovare (evitare una pressione continuata del pulsante). Se l'interruttore magneto-idraulico (o magnetotermico) è scattato, riattivare l'interruttore e attendere qualche minuto prima di riprendere a salpare. Se, dopo ripetuti tentativi, il salpa ancora continua a bloccarsi consigliamo di manovrare l'imbarcazione per disincagliare l'ancora. Controllare la salita degli ultimi metri di catena per evitare danni alla prua.

PER CALARE

La calata dell'ancora si può effettuare tramite comandi elettrici oppure manualmente. Per effettuare l'operazione manualmente occorre aprire la frizione lasciando libero il barbotin di girare sul proprio asse e trascinare la catena o la cima in acqua. Per frenare la caduta dell'ancora bisogna ruotare la leva in senso orario. Per calare l'ancora elettricamente occorre premere il pulsante DOWN del comando a vostra disposizione. In questo modo la calata è perfettamente controllabile e lo svolgimento della catena è regolare. Per evitare sollecitazioni sul salpa ancora, una volta ancorati, bloccare la catena con un fermo oppure fissarla ad un punto saldo con una cima.

USO DELLA CAMPANA MOD.1500 D / 2000 D (vedi tavola pag. 8-9)



ATTENZIONE: prima di eseguire operazioni di tonneggio, accertarsi che l'ancora e relativa cima o catena siano fissate saldamente ad una bitta o ad altro punto resistente dell'imbarcazione.

Per l'uso indipendente della campana (48) aprire la frizione con la leva (37), (almeno 2 giri della bussola in senso antiorario). Rimuovere la leva dalla bussola (49), avvolgere la cima sulla campana (almeno 3 giri). Attivare il comando del salpa ancora mantenendo in tensione la cima durante il recupero. Variando questa tensione in fase di recupero è possibile modificare la velocità di avvolgimento della cima.

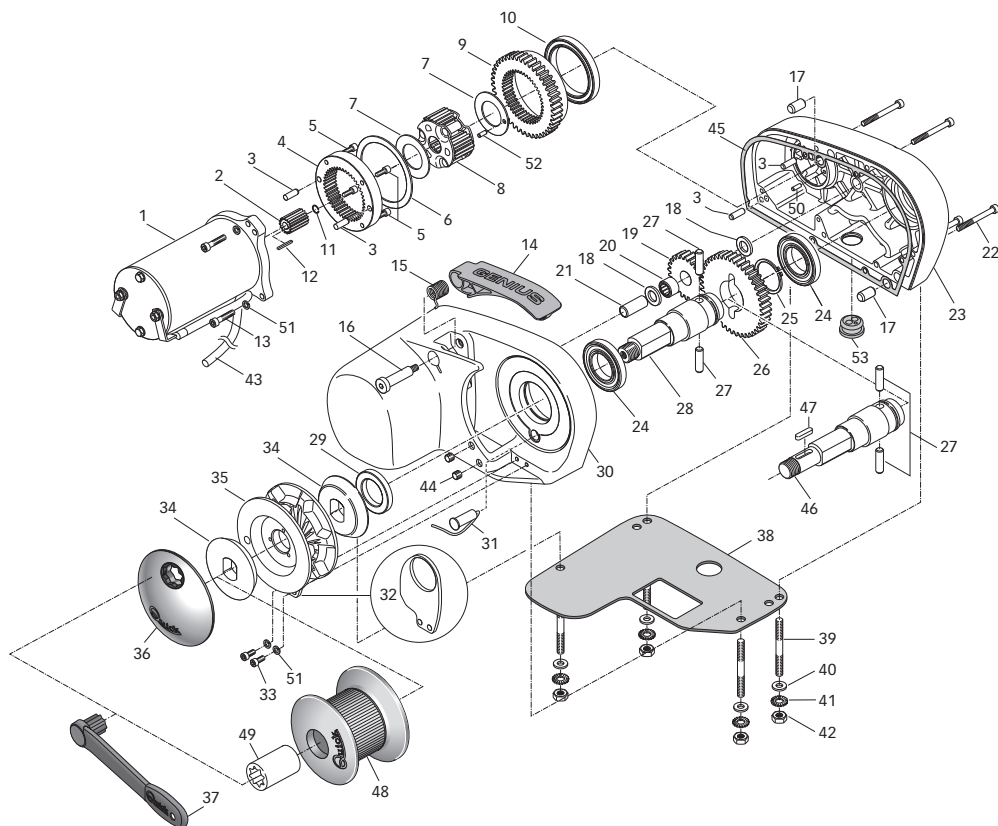


ATTENZIONE: durante il recupero, mantenere un'adeguata distanza di sicurezza tra mani e campana salpa ancora.

Terminata la procedura di recupero serrare la frizione stringendo la bussola del barbotin in senso orario e assicurare la cima ad una bitta o ad altro punto resistente dell'imbarcazione.



GP2 1500
GP2 1500 D
GP2 2000
GP2 2000 D





POS.	DENOMINAZIONE
1A	MOTORE 800W 12V
1B	MOTORE 800W 24V
1C	MOTORE 500W 12V
2	RUOTA SOLARE
3	SPINA
4	CORONA FISSA
5	VITE
6	ANELLO Ø 80
7	RALLA
8	GRUPPO PLANETARIO
9	CORONA MOBILE
10	CUSCINETTO
11	ANELLO ELASTICO
12	CHIAVETTA
13	VITE
14	LEVA TENDICIMA
15	MOLLA TENDICIMA
16	VITE TENDICIMA
17	SPINA
18	RONDELLA
19	RUOTA OZIOSA
20	CUSCINETTO
21	SPINA
22	VITE
23	BASE SALPA
24	CUSCINETTO
25	ANELLO ELASTICO
26	RUOTA USCITA
27	SPINA
28	ALBERO CORTO
29	PARAOLIO
30	COPERCHIO SALPA
31	SENSORE REED ASSEMBLATO
32	STACCA CATENA
33	VITE
34	CONO FRIZIONE SALPA
35A	BARBOTIN "GP2"
35B	BARBOTIN "GP2" 7 MM - 1/4"
35C	BARBOTIN "GP2" 8 MM
35D	BARBOTIN "GP2" 5/16"
36	COPERCHIO BARBOTIN
37	LEVA SALPA NYLON
38	GUARNIZIONE/DIMA
39	PRIGIONIERO
40	RONDELLA
41	RONDELLA DENTELLATA
42	DADO
43	CAVO
44	VITE
45	GUARNIZIONE CARTER
46	ALBERO LUNGO
47	CHIAVETTA
48	CAMPANA
49	BUSSOLA
50	SPINA
51	GROWER
52	SPINA
53	PASSACAPO



ATTENZIONE: accertarsi che non sia presente l'alimentazione al motore elettrico quando si opera manualmente sul salpa ancora; rimuovere con cura la catena dal barbotin.

I salpa ancora Quick® sono costituiti da materiali resistenti all'ambiente marino: è indispensabile, in ogni caso, rimuovere periodicamente i depositi di sale che si formano sulle superfici esterne per evitare corrosioni e di conseguenza danni all'apparecchio.

Lavare accuratamente con acqua dolce le superfici e le parti in cui il sale può depositarsi.

Smontare una volta all'anno il barbotin attenendosi alla seguente sequenza:

VERSIONE CON SISTEMA AUTOMATICO DI CADUTA LIBERA

Con la leva (37) svitare il coperchio barbotin (**F**); svitare la vite (**H**) ed estrarre il coperchio barbotin.

Svitare le viti di fissaggio (33) dello stacca catena (32) e rimuoverlo; estrarre il barbotin (35).

VERSIONE SENZA CAMPANA

Con la leva (37) svitare il coperchio barbotin (36); estrarre il cono frizione superiore (34); svitare le viti di fissaggio (33) dello stacca catena (32) e rimuoverlo; estrarre il barbotin (35).

VERSIONE CON CAMPANA

Con la leva (37) svitare la bussola (49); estrarre la campana (48) ed il cono frizione superiore (34); svitare le viti di fissaggio (33) dello stacca catena (32) e rimuoverlo; estrarre il barbotin (35).

Pulire ogni parte smontata affinché non si verifichino attacchi di corrosione e ingrassare (con grasso marino) il filetto dell'albero (28, 46 o **A**) e il barbotin (35) dove appoggiano i coni frizione (34).

Rimuovere eventuali depositi di ossido sui morsetti della cassetta teleinvertitori; cospargerli di grasso.



SISTEMA AUTOMATICO DI CADUTA LIBERA MOD. GP2 1500 FF - MOD. GP2 2000 FF



ATTENZIONE: L'attivazione o disattivazione del sistema automatico deve essere effettuata con la frizione chiusa (attaccata) onde evitare possibili malfunzionamenti degli organi elettromeccanici.

ATTIVAZIONE SISTEMA AUTOMATICO DI CADUTA LIBERA

Con questa procedura si attiva il sistema automatico di caduta libera.

- Ruotare il coperchio **F** fino ad avere il foro di uscita del perno **D** orientato verso l'alto (come fig.A).
- Togliere l'alimentazione del salpa ancora.
- Bloccare la catena con un fermo.
- Tirare il pomello **G** fino alla completa fuoriuscita del perno **D**.
- Assicurarsi che la frizione sia chiusa (attaccata).
- Sbloccare la catena.
- Riattivare l'alimentazione del salpa ancora.

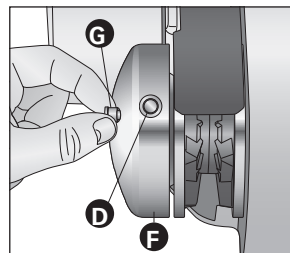


FIG.A

Mantenendo premuto il pulsante DOWN del comando a vostra disposizione, si ottiene l'apertura (stacco) della frizione e il barbotin gira liberamente rispetto al proprio asse.

Mantenendo premuto il pulsante UP del comando a vostra disposizione, invece, si ottiene la chiusura (attacco) della frizione ed il barbotin torna solidale all'asse "A".

PER CALARE CON SISTEMA AUTOMATICO DI CADUTA LIBERA

Con il sistema automatico attivato, mantenere premuto il pulsante DOWN del comando a vostra disposizione, fino al punto in cui l'ancora può scendere in caduta libera senza alcun vincolo, quindi rilasciare il pulsante.

Per rallentare o bloccare la caduta catena, mantenere premuto il pulsante UP del comando a vostra disposizione fino ad ottenere l'effetto voluto.

PER SALPARE CON SISTEMA AUTOMATICO DI CADUTA LIBERA

Eseguire la procedura come descritto nel paragrafo USO - PER SALPARE.

DISATTIVAZIONE SISTEMA AUTOMATICO DI CADUTA LIBERA

Con questa procedura si disattiva il sistema automatico di caduta libera.

- Ruotare il coperchio **F** fino ad avere il foro di uscita del perno **D** orientato verso l'alto.
- Togliere l'alimentazione del salpa ancora.
- Bloccare la catena con un fermo.
- Premere il perno **D**, aiutandosi con un adeguato utensile come in fig.B, verso il centro del barbotin.
- Assicurarsi che la frizione sia chiusa (attaccata).
- Sbloccare la catena.
- Riattivare l'alimentazione del salpa ancora.

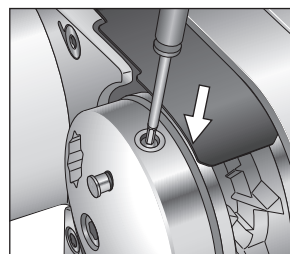
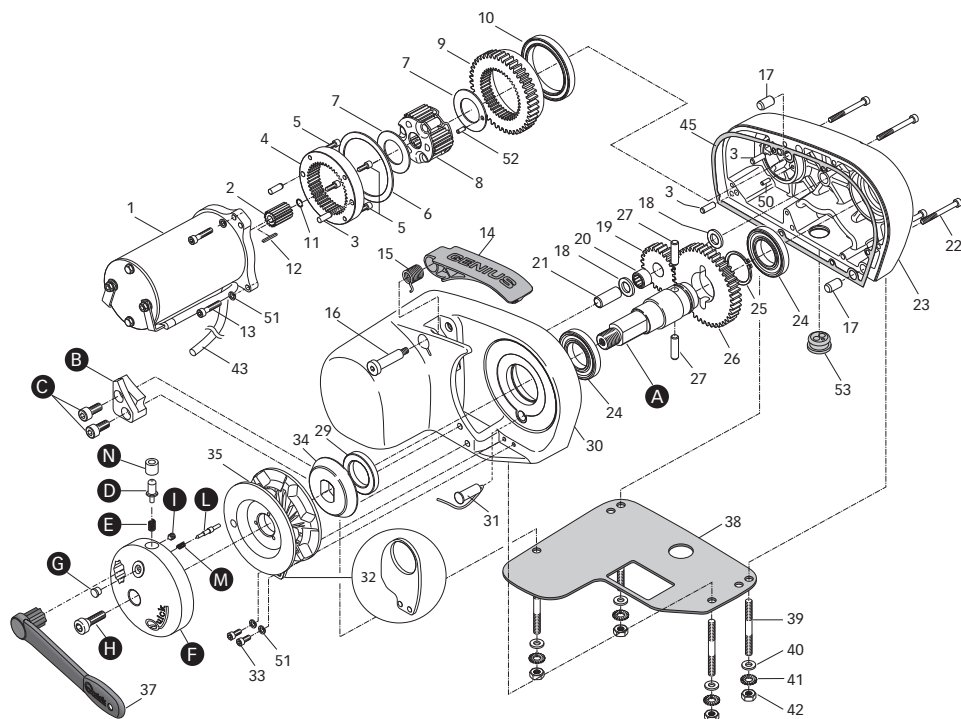


FIG.B

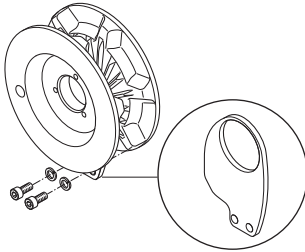
Con il sistema automatico di caduta libera disattivato, la catena può essere calata esclusivamente con accompagnamento elettrico oppure manualmente (vedi paragrafo USO - USO DELLA FRIZIONE).

GP2 1500 FF
GP2 2000 FF

POS. DENOMINAZIONE

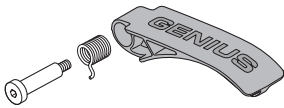
A	ALBERO	G	POMELLO Ø10
B	GUIDA PERNO	H	VITE COPERCHIO BARBOTIN
C	VITE M 8*18	I	VITE M5
D	PERNO Ø 8	L	PERNO Ø 5
E	MOLLA PERNO Ø 8	M	MOLLA PERNO Ø 5
F	COPERCHIO BARBOTIN	N	BOCCOLA

Riferimento numeri alle pagine 8-9



OSP BARBOTIN GP2 8MM
 OSP BARBOTIN GP2 7MM-1/4"
 OSP BARBOTIN GP2 6MM
 OSP BARBOTIN GP2 5/16"

FVSSBGP20008A00
 FVSSBGP20714A00
 FVSSBGP20006A00
 FVSSBGP20516A00



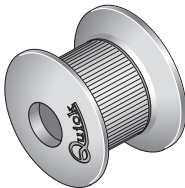
OSP KIT TENDICIMA GP2 1500/2000

FVSSSTCGP2200A00



OSP COPERCHIO BARBOTIN "SERIE 2"

FVSSCPBBASG0A00



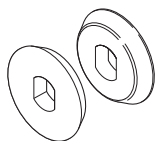
OSP CAMPANA SALPA "SERIE 2" INOX

FVSSMSE0800XA00



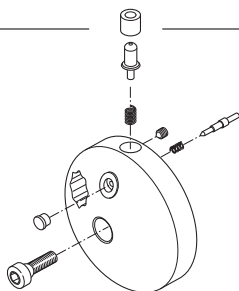
OSP BUSSOLA CAMPANA "SERIE 1-2"

FVSSGMSDCP05000



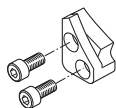
OSP KIT CONI FRIZIONE GP2

FVSSCF600000A00



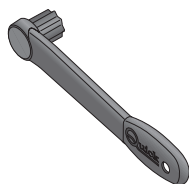
OSP COPERCHIO BARBOTIN "GP2" FF COMPLETO

FVSSCPBBGFF0A00



OSP KIT GUIDA PERNO GP2 FF

FVSSGPGFF000A00



OSP LEVA SALPA DRITTA NYLON

FVSSLVSDN000A00



MODELS	GP2 1500 / D - GP2 1500 FF	GP2 2000 / D - GP2 2000 FF	
MOTOR OUTPUT	500W		800W
Motor supply voltage	12V		24V
Maximum pull	680 Kg (1499,0 lb)	900 Kg (1984 lb)	900 Kg (1984 lb)
Maximum working load	250 Kg (551,0 lb)	350 Kg (772,0 lb)	350 Kg (772,0 lb)
Working load	85 Kg (187,0 lb)	120 kg (265,0 lb)	120 kg (265,0 lb)
Current absorption @ working load (1)	76 A	96 A	50 A
Maximum chain speed (2)	25,5 mm (83,7 ft/min)	29,6 mm (97,1 ft/min)	29,6 mm (97,1 ft/min)
Maximum chain speed @ working load (2)	10,3 mm (33,8 ft/min)	20,0 mm (65,6 ft/min)	20,1 mm (65,9 ft/min)
Motor cable size (3)	10 mm ² (AWG7)	16 mm ² (AWG5)	10 mm ² (AWG7)
Protection circuit breaker (4)	50 A	80 A	40 A
Deck thickness (5)	20 ÷ 40 mm (3/4" ÷ 1" 9/16)		
Weight mod. without drum	10,2 kg (22,4 lb)		
Weight mod. with drum	11,5 kg (25,3 lb)		
Weight mod. Free Fall	10,9 kg (24,0 lb)		

(1) After an initial period of use.

(2) Measurements taken with a gypsy for a 8 mm chain.

(3) Minimum allowable value for a total length L< 20m (see pag. 16). Determine the cable size according to the length of the wiring.

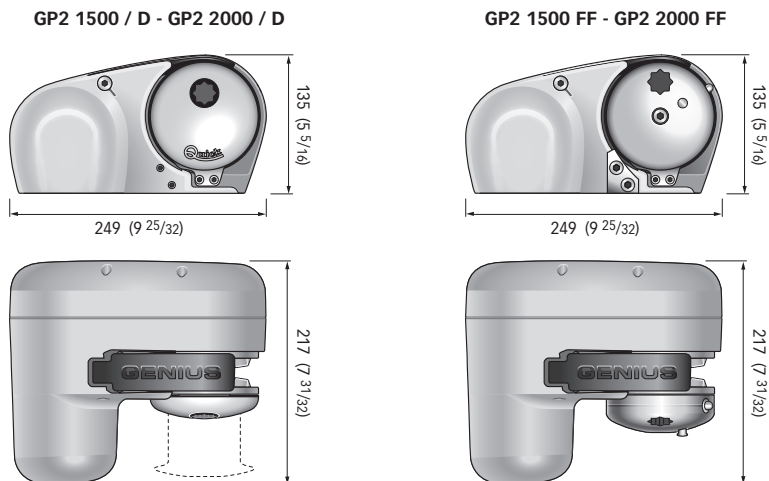
(4) With circuit breaker designed for direct currents (DC) and delayed-action (thermal-magnetic or hydraulic-magnetic).

(5) On request, studs can be supplied for greater deck thicknesses.

GYPSY	6 mm		7 mm - 1/4"				8 mm		5/16"
Chain size	6 mm	6 mm	7 mm	7 mm	1/4"	1/4"	8 mm	8 mm	5/16"
	DIN 766	ISO	DIN 766	ISO	G4	BBB	DIN 766	ISO	G4
Rope size *	1/2" (12,7 mm)		1/2" (12,7 mm)		1/2" (12,7 mm)		1/2" (12,7 mm)		1/2" (12,7 mm)

(*) The values in the table regard a three-strand polyester rope with the "Quick®" system rope/chain joint.

DIMENSIONS OF MODELS mm (inch)



Quick® reserves the right to introduce changes to the equipment and the contents of this manual without prior notice. In case of discordance or errors in translation between the translated version and the original text in the Italian language, reference will be made to the Italian or English text.



BEFORE USING THE WINDLASS READ THESE INSTRUCTIONS CAREFULLY. IF IN DOUBT, CONTACT YOUR NEAREST "QUICK" DEALER.

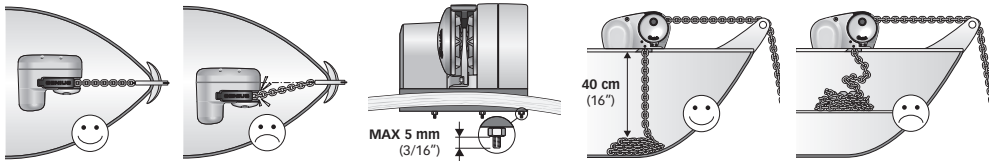
- ⚠ WARNING** • The Quick® windlasses are designed to weigh the anchor • Do not use the equipment for other purposes.
- Quick® shall not be held responsible for damage to equipment and/or personal injury, caused by a faulty use of the equipment.
 - The windlass is not designed for the loads that might occur in extreme weather conditions (storms)
 - Always deactivate the windlass when not in use.
 - Check that there are no swimmers nearby before dropping anchor.
 - The splice between the rope and the chain must be tightly woven for the rope to slide easily into the gypsy shape. For any problem or request, feel free to contact Quick® Technical Service.
 - For improved safety we recommend installing at least two anchor windlass controls in case one is accidentally damaged.
 - We recommend the use of the Quick® hydraulic-magnetic switch as the motor safety switch.
 - Secure the chain with a further device before starting the navigation.
 - The contactor unit or reversing contactor unit must be installed in a point protected from accidental water contact.
 - After completing the anchorage, secure the chain or rope to fixed points such as chain stopper or bollard.
 - To prevent accidental releases, the anchor must be secured. The windlass shall not be used as the only securing device.
 - Isolate the windlass from the power system during navigation (switch the circuit breaker off) and lock the chain securing it to a fixed point of the boat.

THE PACKAGE CONTAINS: windlass - reversing contactor unit - base gasket - drill template - handle - bolts and screws (for assembly) - user's manual - conditions of warranty.

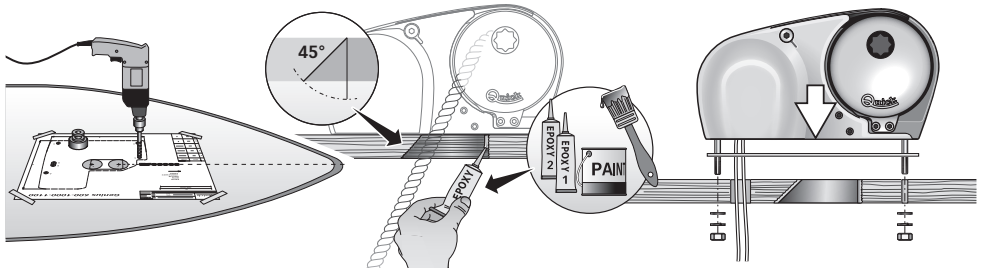
TOOLS REQUIRED FOR INSTALLATION: drill and drill bits: Ø 9 mm (23/64") and Ø 11 mm (7/16") - Ø 40 (1" 9/16) hollow mill; hexagonal wrench: 13 mm.

"QUICK" ACCESSORIES RECOMMENDED: anchoring RL control board (mod. 800 - mod.810WCS) - Waterproof hand holds R/C (mod. HRC 1002) - Foot switch (mod. 900) - Hydraulic-magnetic circuit breaker - Anchor chain counter (mod. CHC 1102M and CHC1203) - Radio control RRC (mod. R02, P02, H02).

INSTALLATION REQUIREMENTS: the windlass must be positioned with the gypsy aligned with the bow roller. Ensure that the upper and lower surfaces of the deck are as parallel as possible. If this is not the case, compensate the difference appropriately (a lack of parallelism could result in a loss of motor power). The deck thickness must be included among the figures listed in the table. In cases of other thicknesses it is necessary to consult a Quick® retailer. There must be no obstacles under deck to the passage of cables, rope and chain; lack of depth of the peak could cause jamming.



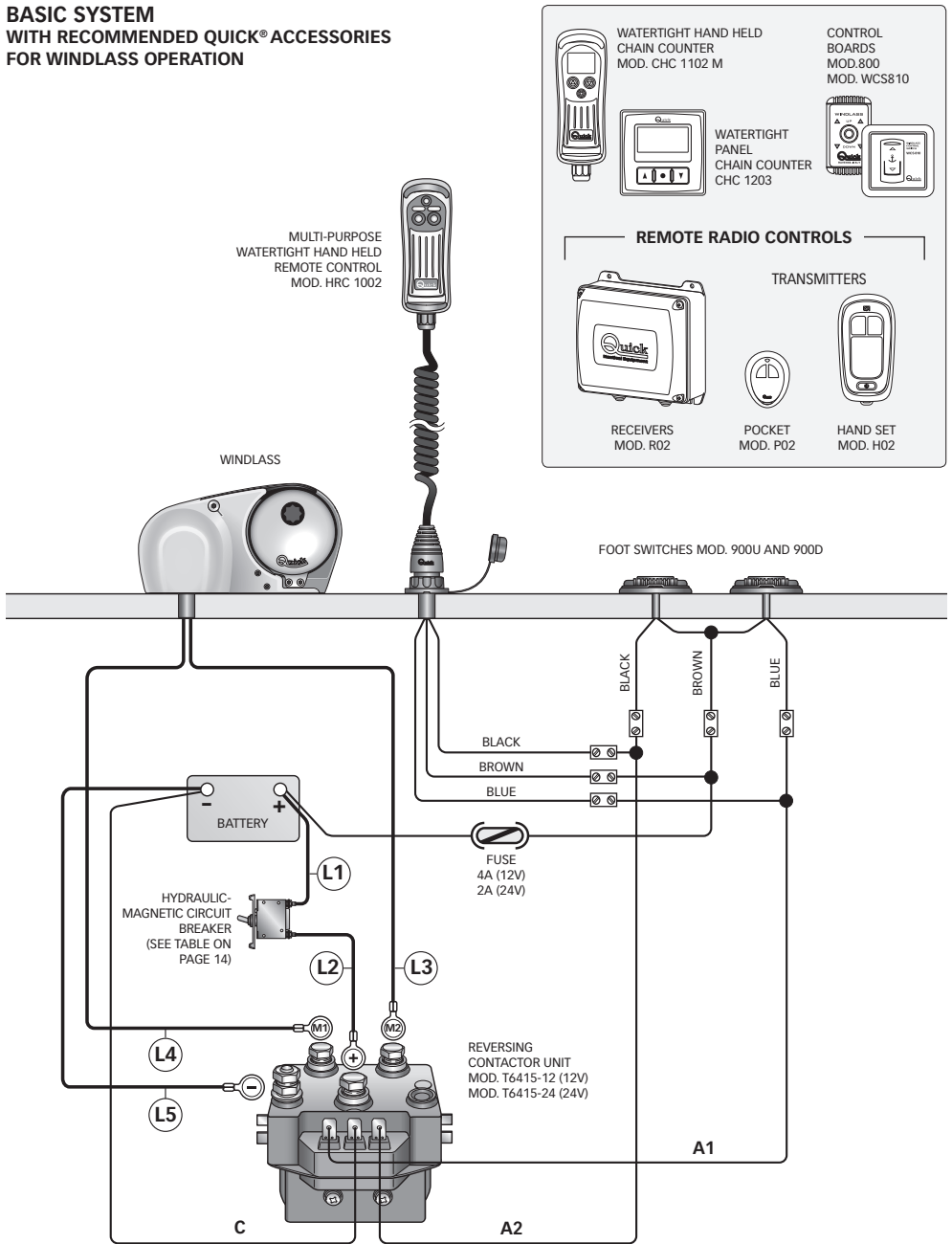
FITTING PROCEDURE: when the ideal position has been established, drill four holes using the drilling template provided. Remove excess material from the chain through hole, ensuring the free passage of the chain or rope. Position the windlass lowering it from above deck and inserting the gasket between the deck and the base. Screw the stud bolts, using the short threaded end, onto the base. Apply a medium grade locking product onto the thread. Fix the windlass by screwing the nuts onto the fixing studs. Connect the supply cables from the windlass to the reversing contactor unit.



⚠ WARNING: before wiring up, be sure the electrical cables are not live.



**BASIC SYSTEM
WITH RECOMMENDED QUICK® ACCESSORIES
FOR WINDLASS OPERATION**



$L = (L1) + (L2) + (L3) + (L4) + (L5)$



WARNING



WARNING: stay clear of the chains, ropes and gypsy. Make sure the electric motor is off when windlass is used manually (even when using the handle to disengage the clutch). In fact people with windlass remote controls (hand-held remote control or radio-controlled systems) might accidentally operate it.



WARNING: secure the chain with a device before starting the navigation.



WARNING: do not operate the windlass by using the electrical power when the handle is inserted in the drum or into the gypsy cover.



WARNING: Quick® suggests the use of a protection such as a fuse/thermal-magnetic/ hydraulic-magnetic circuit breaker of suitable power according to the motor chosen, in order to protect it from any overheating or short circuits. The circuit breaker can be used to cut off power to the windlass control circuit and so avoid accidental activation.

CLUTCH USE

MOD. FF (see drawing on page 21)

The clutch (F) provides a link between the gypsy and the main shaft (A). The clutch can be released (disengagement) by using the handle (37) which, when inserted into the gypsy cover (F), must be turned counter-clockwise. The clutch will be re-engaged by turning it clockwise.

MOD. 1500/2000 (see drawing on page 18-19)

The clutch (34) provides a link between the gypsy and the main shaft (28 or 46). The clutch can be released (disengagement) by using the handle (37) which, when inserted in the bush (49) of the drum or into the gypsy cover (36), must be turned counter-clockwise. The clutch will be re-engaged by turning it clockwise.

WEIGHING THE ANCHOR

Turn on the engine. Make sure the clutch is engaged and remove the handle. Press the UP button on the control provided. If the windlass stops and the hydraulic magnetic switch (or thermal cutout) has not tripped, wait a few seconds and try again (avoid keeping the button pressed). If the hydraulic magnetic switch, has tripped, reset it and wait a few minutes before weighing anchor once again. If, after a number of attempts, the windlass is still blocked, we suggest to move the boat to release the anchor. Check the upward movement of the chain for the last few meters in order to avoid damages to the bow.

CASTING THE ANCHOR

The anchor can be cast by using the electrical control or manually. To operate manually, the clutch must be disengaged allowing the gypsy to revolve and letting the rope or chain fall into the water. To slow down the chain, the handle must be turned clockwise. To cast the anchor by using the electrical power, press the DOWN button on the control provided. In this manner, anchor casting is under control and the chain and rope unwind evenly. In order to avoid any stress on the windlass -once the boat is anchored- fasten the chain or secure it in place with a rope.

DRUM USE MOD.1500 D / 2000 D (see drawing on page 18-19)



WARNING: before carrying out warping operations, check that the anchor and relative rope or chain are solidly fixed to a bitt or another strong point on the boat.

For the independent use of the drum (48) release the clutch with the handle (37), (at least 2 turns of the bush anticlockwise). Remove the handle from the bush (49) on the gypsy, wrap the rope around the drum (at least 3 turns). Activate the windlass control, keeping the rope under tension during take up. By varying the tension during take up it is possible to modify the rope winding speed.

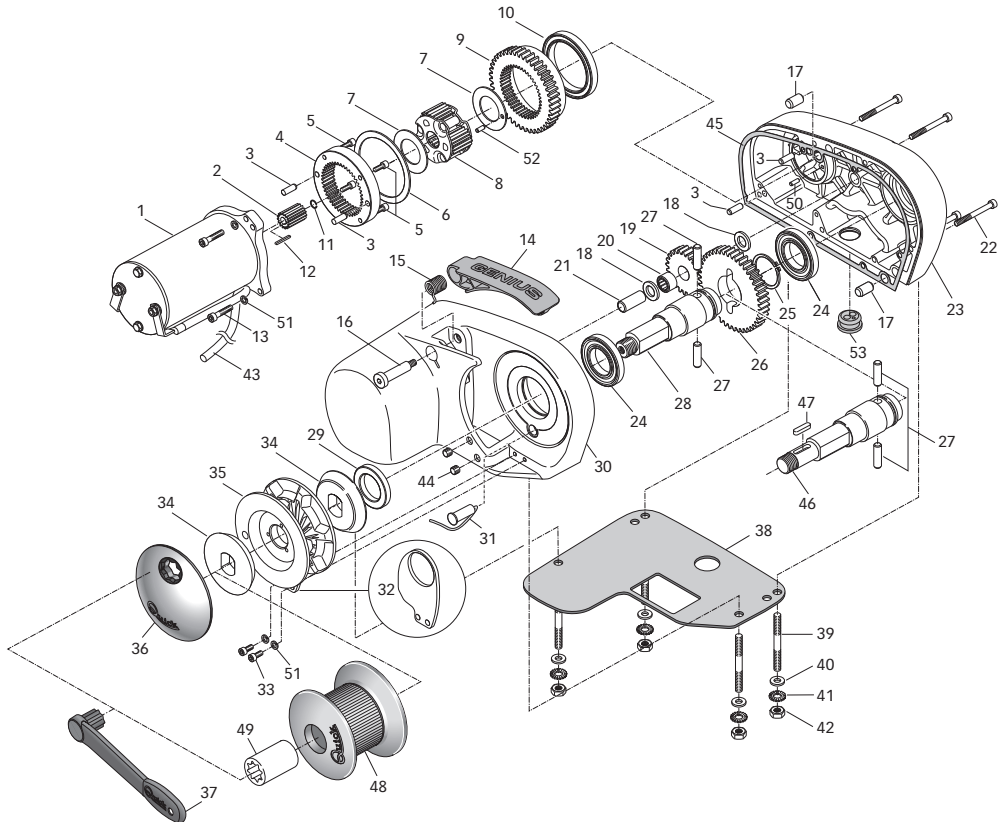


WARNING: during take up maintain a safe distance between hands and windlass drum.

Once take up is complete, screw up the clutch by tightening the gypsy drum clockwise and secure the rope to a bitt or other strong point on the boat.



GP2 1500
 GP2 1500 D
 GP2 2000
 GP2 2000 D





POS.	DENOMINAZIONE
1A	ELECTRIC MOTOR 800W 12V
1B	ELECTRIC MOTOR 800W 24V
1C	ELECTRIC MOTOR 500W 12V
2	SUN GEAR
3	PLUG
4	FIXED GEAR
5	SCREW
6	RING Ø 80
7	FIFTH WHEEL
8	PLAINT GEAR
9	MOVABLE GEAR
10	BEARING
11	CIRCLIP
12	KEY
13	SCREW
14	PRESSURE LEVER
15	SPRING FOR PRESSURE LEVER
16	SCREW FOR PRESSURE LEVER
17	PLUG
18	WASHER
19	IDLER GEAR
20	BEARING
21	PLUG
22	SCREW
23	WINDLASS BASE
24	BEARING
25	CIRCLIP
26	OUTPUT GEAR
27	PLUG
28	SHORT SHAFT
29	OIL SEAL
30	WINDLASS COVER
31	ASSEMBLED SENSOR
32	ROPE/CHAIN STRIPPER
33	SCREW
34	WINDLASS CLUTCH
35A	GYPSY "GP2"
35B	GYPSY "GP2" 7 MM - 1/4"
35C	GYPSY "GP2" 8 MM
35D	GYPSY "GP2" 5/16"
36	GYPSY COVER
37	WINDLASS LEVER - NYLON
38	GASKET/JIG
39	STUD
40	WASHER
41	SPRING WASHER
42	NUT
43	CABLE
44	SCREW
45	GASKET WATERTIGHT
46	GASKET WATERTIGHT
47	KEY
48	DRUM
49	BUSH
50	PLUG
51	GROWER
52	PLUG
53	CABLE OUTLET



WARNING: make sure the electrical power to the motor is switched off when working manually on the windlass. Carefully remove the chain from the gypsy.

Quick® windlasses are manufactured with materials resistant to marine environments. In any case, any salt deposits on the outside must be removed periodically to avoid corrosion and damage to the equipment. The parts where salt may have built up should be washed thoroughly with fresh water.

Once a year, the drum and the gypsy are to be taken apart as follows:

VERSION WITH FREEFALL SYSTEM

Use the handle (37) to unscrew the gypsy cover (**F**); loosen screw (**H**) and take off the gypsy cover. Loosen the screws (33) of the chain stripper (32) and remove it; remove the gypsy (35).

NO-DRUM VERSION

Use the handle (37) to remove the gypsy cover (36); remove the top clutch cone (34); loosen the fixing screws (33) of the chain stripper (32) and remove it and pull off the gypsy (35).

DRUM VERSION

Use the handle (37) to loosen the bush (49); pull off the drum (48) and the top clutch cone (34); loosen the fixing screws (33) of the rope/chain stripper (32) and remove it. Pull off the gypsy (35).

Clean all the parts removed to avoid corrosion, and grease the shaft thread (28, 46 or **A**) and the gypsy (35) where the clutch cones rest (use grease suitable for marine environment) (34).

Remove any oxide deposits from the terminals of the electric motor and the reversing contactor unit; grease them.



FREEFALL SYSTEM MOD. GP2 1500 FF - MOD. GP2 2000 FF

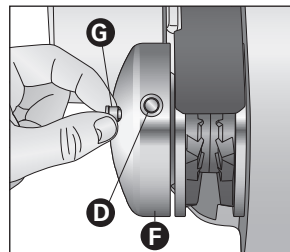
⚠ ATTENTION: The automatic system should be activated or deactivated with the clutch closed (engaged) to avoid damage to the electromechanical components.

ACTIVATING THE FREEFALL SYSTEM

Follow the directions given below to activate the freefall system:

- Turn the cover **[F]** until the pin's hole **[D]** faces upwards (as shown in fig.A).
- Shut off power to the windlass.
- Block the chain with a lock.
- Pull the knob **[G]** until the pin is completely out **[D]**.
- Make certain the clutch is closed (engaged).
- Release the chain.
- Turn power to the windlass back on.

FIG.A



Hold down the DOWN button to open the clutch (disengaged).

As a result the gypsy will turn freely around its axis.

On the other hand, hold down the UP button to close the clutch (engaged). As a result, the gypsy is integral to the "A" axis again.

CASTING WITH THE FREEFALL SYSTEM

With the freefall system activated, keep the DOWN button pressed up to the point in which the anchor can fall freely without encountering any problems and then release the button.

To slow down or stop letting the chain fall down, hold down the UP button until the desired effect is obtained.

WEIGHING THE ANCHOR WITH THE FREEFALL SYSTEM

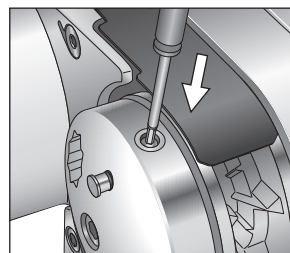
Perform the procedure given in paragraph USAGE - WEIGHING THE ANCHOR.

DEACTIVATING THE FREEFALL SYSTEM

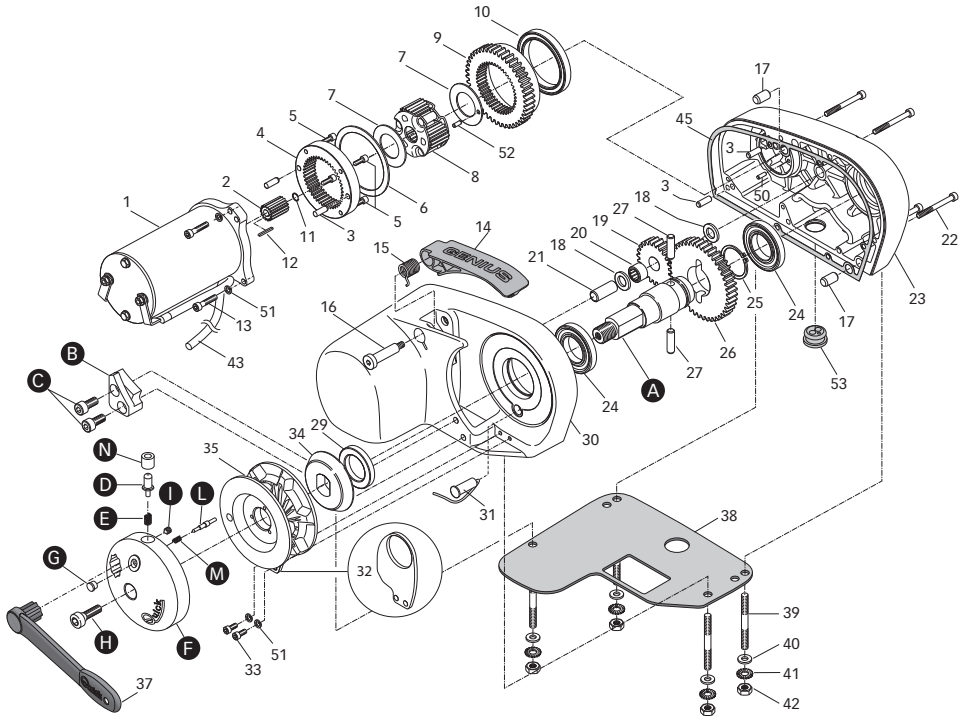
Follow the directions given below to deactivate the freefall system:

- Turn the cover **[F]** until the pin's hole **[D]** faces upwards.
- Shut off power to the windlass.
- Block the chain with a lock.
- Push the pin **[D]**, into the center of the gypsy with the aid of a suitable tool, as shown in fig.B.
- Make certain the clutch is closed (engaged).
- Release the chain.
- Turn power to the windlass back on.

FIG.B



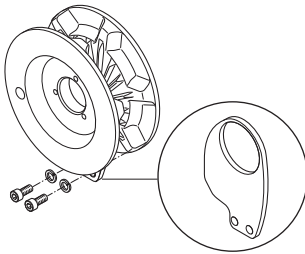
When the freefall system is deactivated, the chain can be lowered only electrically or manually (see paragraph USAGE - CLUTCH USE).

GP2 1500 FF
GP2 2000 FF

POS. DESCRIPTION

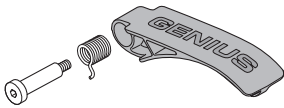
A	SHAFT	G	KNOB Ø10
B	WINDLASS PIN GUIDE	H	GYPSY COVER SCREW
C	SCREW M 8*18	I	SCREW M5
D	PIN Ø 8	L	PIN Ø 5
E	SPRING PIN Ø 8	M	SPRING PIN Ø 5
F	GYPSY COVER	N	PILOT BOSS

Number and code references given on next page.



OSP GYPSY GP2 8MM
 OSP GYPSY GP2 7MM-1/4"
 OSP GYPSY GP2 6MM
 OSP GYPSY GP2 5/16"

FVSSBGP20008A00
 FVSSBGP20714A00
 FVSSBGP20006A00
 FVSSBGP20516A00



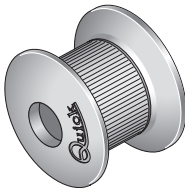
OSP KIT GP2 500/1200 PRESSURE LEVER

FVSSTCGP2200A00



OSP GYPSY COVER "SERIES 2"

FVSSCPBBASG0A00



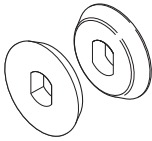
OSP WINDLASS DRUM "SERIES 2" STAINLESS S.

FVSSMSE0800XA00



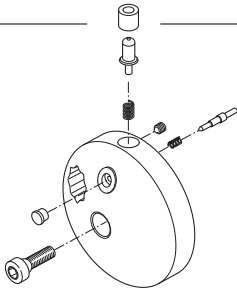
OSP DRUM BUSH "SERIES 1-2"

FVSSGMSDCP05000



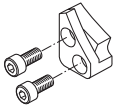
OSP KIT GP2 WINDLASS CLUTCH CONE

FVSSCF600000A00



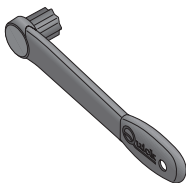
OSP COMPLET FF "GP2" GYPSY COVER

FVSSCPBBGFF0A00



OSP KIT GP2 FF WINDLASS PIN GUIDE

FVSSGPGFF000A00



OSP STRAIGHT WINDLASS LEVER - NYLON

FVSSLVSDN000A00



MODELE	GP2 1500 / D - GP2 1500 FF	GP2 2000 / D - GP2 2000 FF	
PUISSANCE DU MOTEUR	500W	800W	
Tension d'alimentation du moteur	12V	12V	24V
Traction maximum	680 Kg (1499,0 lb)	900 Kg (1984 lb)	900 Kg (1984 lb)
Charge de travail maximale	250 Kg (551,0 lb)	350 Kg (772,0 lb)	350 Kg (772,0 lb)
Charge de travail	85 Kg (187,0 lb)	120 kg (265,0 lb)	120 kg (265,0 lb)
Absorption de courant à la charge de travail (1)	76 A	96 A	50 A
Vitesse maximale de récupération (2)	25,5 mm (83,7 ft/min)	29,6 mm (97,1 ft/min)	29,6 mm (97,1 ft/min)
Vitesse de récupérat. à charge de travail (2)	10,3 mm (33,8 ft/min)	20,0 mm (65,6 ft/min)	20,1 mm (65,9 ft/min)
Section minimale du câble du moteur (3)	10 mm ² (AWG7)	16 mm ² (AWG5)	10 mm ² (AWG7)
Disjoncteur (4)	50 A	80 A	40 A
Epaisseur du pont (5)	20 ÷ 40 mm (3/4" ÷ 1" 9/16)		
Poids mod. sans poupée	10,2 kg (22,4 lb)		
Poids mod. avec poupée	11,5 kg (25,3 lb)		
Poids mod. Free Fall	10,9 kg (24,0 lb)		

(1) A l'arrêt, après utilisation.

(2) Mesures effectuées avec barbotin pour chaîne de 8 mm.

(3) Valeur minimale conseillée pour une longueur totale L<20m (voir pag. 26).

Déterminer la grandeur du câble réquise selon la longueur de la connexion.

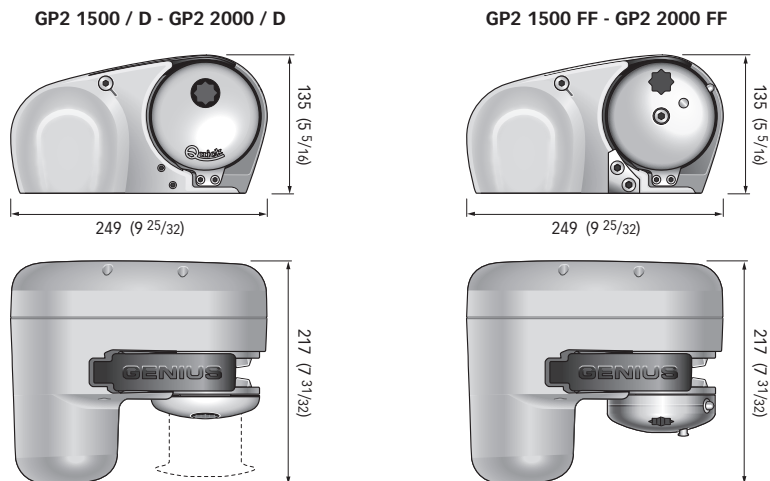
(4) Avec des disjoncteurs conçus pour courants continus (DC) et retardés (magnétique-thermique ou magnétique-hydraulique).

(5) Il peut être fourni, sur demande, des arbres et des prisonniers pour des ponts d'épaisseur plus élevée.

BARBOTIN	6 mm		7 mm - 1/4"				8 mm		5/16"
Chaîne soutenue	6 mm	6 mm	7 mm	7 mm	1/4"	1/4"	8 mm	8 mm	5/16"
	DIN 766	ISO	DIN 766	ISO	G4	BBB	DIN 766	ISO	G4
Cordage soutenue *	1/2" (12,7 mm)		1/2" (12,7 mm)		1/2" (12,7 mm)		1/2" (12,7 mm)		1/2" (12,7 mm)

(*) Les valeurs du tableau se réfèrent à un cordage en polyester à trois torons avec l'épaisseur cordage/chaîne selon le système "Quick®".

DIMENSIONS DES MODÈLES mm (inch)



La société Quick® se réserve le droit d'apporter les modifications nécessaires aux caractéristiques techniques de l'appareil et au contenu de ce livret sans avis préalable. En cas de discordances ou d'erreurs éventuelles entre la traduction et le texte original en italien, se référer au texte italien ou anglais.



**AVANT D'UTILISER LE GUINDEAU, LIRE ATTENTIVEMENT CE LIVRET D'INSTRUCTIONS.
EN CAS DE DOUTES, S'ADRESSER AU REVENDEUR QUICK®.**

⚠ ATTENTION • Les guindeaux Quick® ont été conçus et construits pour lever l'ancre. • Ne pas utiliser ces appareils pour effectuer d'autres types d'opérations. • Quick® n'assume aucune responsabilité pour les dommages directs ou indirects causés par un mauvais usage de l'appareil. • Le guindeau n'a pas été prévu pour soutenir les charges provoquées lors de conditions atmosphériques particulières (tempête). • Toujours désactiver le guindeau quand il n'est pas utilisé. • Avant de jeter l'ancre, vérifier qu'il n'y a pas de baigneur à proximité. • L'épaisseur entre le cordage et la chaîne doit avoir des dimensions réduites pour pouvoir glisser aisément dans le gabarit du barbotin. Pour tout problème ou toute demande, contacter l'assistance Quick®.

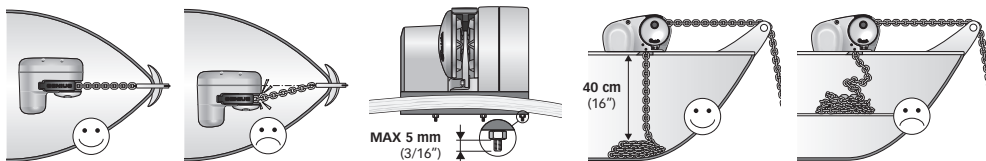
• Pour une plus grande sécurité, nous suggérons d'installer au moins deux commandes pour actionner le guindeau au cas où une de celle-ci s'abîmerait. • Nous conseillons l'utilisation de l'interrupteur magnétique-hydraulique Quick® comme sécurité pour le moteur. • Fixer la chaîne avec un dispositif d'arrêt avant de partir pour la navigation. • La boîte relais ou relais inverseurs doit être installée dans un endroit protégé des éventuelles entrées d'eau. • Après avoir complété l'ancrage, fixer la chaîne ou le filin à des points fixes comme le bloquer de chaîne ou la bitte. • Afin de prévenir des relâches accidentels, l'ancre doit être fixée; le guindeau ne doit pas être utilisé comme seule prise de force. • Isoler le guindeau du système électrique pendant la navigation (débrancher le disjoncteur magnétique) et bloquer la chaîne à un point fixe du bateau.

L'EMBALLAGE COMPREND: guindeau - boîtier relais inverseur - joint de la base - gabarit de perçage - levier - différentes vis (pour l'assemblage) - livret d'instructions - conditions de garantie.

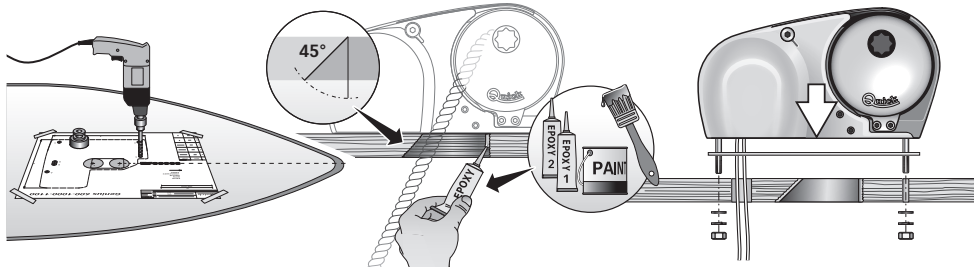
OUTILS NECESSAIRES POUR L'INSTALLATION: perceuse avec mèches: Ø 9 mm (23/64") et Ø 11 mm (7/16"); à gorge Ø 40 mm (1"9/16); clé hexagonale: 13 mm.

ACCESSOIRES QUICK® RECOMMANDES: interrupteur sur panneau (mod. 800 - mod.810WCS) - Télécommande étanche (mod. HRC 1002) - Bouton à pied (mod. 900) - Disjoncteur magnétique-hydraulique - Compteur de chaîne pour l'ancrage (mod. CHC 1102 M et CHC 1203) - Système de commande par radio RRC (mod. R02, P02, H02).

CONDITIONS REQUISES POUR L'INSTALLATION: le guindeau doit être positionné en alignant le barbotin avec le creux de proue. Contrôler que les surfaces supérieures et inférieures du pont soient les plus parallèles possibles, si ce n'est pas le cas, compenser la différence de manière opportune (le manque de parallélisme pourrait provoquer des pertes de puissance du moteur). L'épaisseur du pont devra être comprise parmi les valeurs indiquées dans le tableau. En cas d'épaisseurs différentes, s'adresser au revendeur Quick®. Il ne doit pas y avoir d'obstacles sous le pont pour le passage des câbles, des cordages et des chaînes, le peu de profondeur du coqueron pourrait provoquer des coincements.



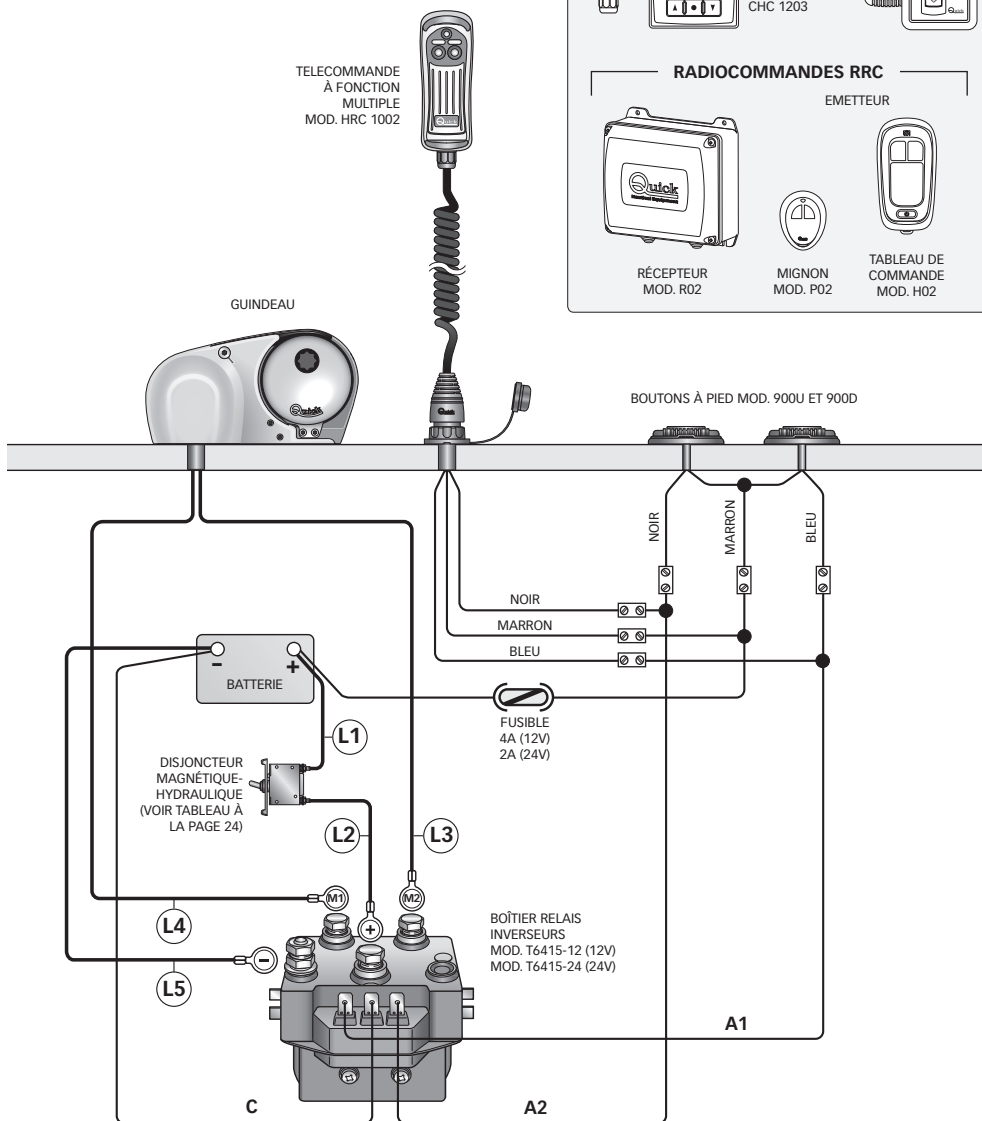
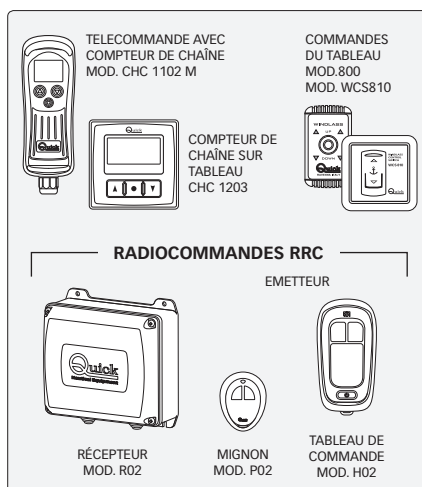
METHODE DE MONTAGE: une fois que la position idéale est établie, faire les trous en utilisant le gabarit de perçage fourni avec l'appareil. Enlevez le matériel en excès de l'écubier de puits à chaînes, fignez et lissez l'écubier avec un produit spécifique (peinture marine, enduit gélifié ou résine epoxy) en assurant le passage libre du bout et de la chaîne. Positionner la partie supérieure en insérant le joint entre le pont et la base et relier la partie inférieure à celle-ci en enfilant l'arbre dans le réducteur. Fixer le guindeau avec les écrous fournis sur les goujons de fixation. Brancher les câbles d'alimentation provenant du guindeau au relais inverseur.



⚠ ATTENTION: avant d'effectuer la connexion, contrôler que les câbles ne soient pas alimentés électriquement.



**SYSTEME DE BASE
AVEC ACCESSORIES QUICK® RECOMMANDÉS
POUR ACTIONNER LE GUINDEAU**



$L = (L1) + (L2) + (L3) + (L4) + (L5)$



AVERTISSEMENTS IMPORTANTS



ATTENTION: ne pas s'approcher de la zone où glissent la chaîne, le cordage et le barbotin. Contrôler que le moteur ne soit pas alimenté électriquement quand on travaille manuellement sur le guindeau (même quand on utilise le levier pour desserrer l'embrayage); en effet, les personnes munies de commande à distance pour le guindeau (tableau des boutons-poussoirs télécommandé ou radiocommandé) pourraient l'activer involontairement.



ATTENTION: fixer la chaîne avec un dispositif d'arrêt avant de partir pour la navigation.



ATTENTION: ne pas activer électriquement le guindeau avec le levier introduit dans la cloche ou dans le couvercle du barbotin.



ATTENTION: Quick® conseille d'utiliser une protection de type disjoncteur magnéto thermique ou magnéto hydraulique d'une puissance adaptée au moteur utilisé pour protéger le moteur contre les surchauffes ou les courts-circuits. Le disjoncteur peut être utilisé pour isoler le circuit de commande du guindeau en évitant ainsi des actionnements accidentels.

UTILISATION DE L'EMBRAYAGE

MOD. FF (voir dessin à la page 31)

Le barbotin est solidaire de l'arbre principal (A) de l'embrayage (F). L'embrayage s'ouvre à l'aide du levier (37) qui, une fois introduit dans le couvercle du barbotin (F), devra tourner dans le sens contraire aux aiguilles de la montre. Si l'on tourne dans le sens des aiguilles d'une montre, l'embrayage se fermera.

MOD. 1500/2000 (voir dessin à la page 28-29)

Le barbotin est solidaire de l'arbre principal (28 ou 46) de l'embrayage (34). L'embrayage s'ouvre à l'aide du levier (37) qui, une fois introduit dans la douille (49) de la poupée ou dans le couvercle du barbotin (36), devra tourner dans le sens contraire aux aiguilles de la montre. Si l'on tourne dans le sens des aiguilles d'une montre, l'embrayage se fermera.

POUR LEVER L'ANCRE

Allumer le moteur de l'embarcation. S'assurer si l'embrayage est bien serré et tirer le levier. Presser le bouton UP de la commande à votre disposition. Si le guindeau s'arrête sans que le disjoncteur magnéto-hydraulique (ou magnéto-thermique) se soit déclenché, attendre quelques secondes et ré-essayer (éviter de presser le bouton en continu). Si le disjoncteur magnéto-thermique s'est déclenché, réactiver le disjoncteur et attendre quelques minutes avant de reprendre l'opération. Si, après plusieurs tentatives, le guindeau continue à se bloquer, nous recommandons d'effectuer des manoeuvres avec l'embarcation pour désensabler l'ancre. Contrôler la montée des derniers mètres de chaîne pour éviter des dommages à l'avant de l'embarcation.

POUR JETER L'ANCRE

Il est possible de jeter l'ancre par l'intermédiaire des commandes électriques ou bien manuellement. Pour effectuer l'opération manuellement, ouvrir l'embrayage en laissant que le barbotin puisse tourner sur son propre axe et traîner la chaîne ou le cordage dans l'eau. Pour freiner la descente de l'ancre, tourner le levier dans le sens des aiguilles d'une montre. Pour jeter l'ancre électriquement, presser le bouton DOWN de la commande à votre disposition. De cette manière-là, la descente peut être bien contrôlée et le déroulement de la chaîne ou du cordage est régulier. Pour éviter tout effort sur le guindeau, une fois que l'on est ancrés, bloquer la chaîne avec un dispositif d'arrêt ou bien la fixer à un point solide avec un bout.

UTILISATION DE LA POUPÉE MOD.1500 D / 2000 D (voir dessin à la page 28-29)



ATTENTION: Avant d'exécuter les opérations de touage, s'assurer que l'ancre et son cordage ou sa chaîne est solidement fixée à une bitte ou à un autre point résistant de l'embarcation.

Pour l'utilisation indépendante de la poupée (48), ouvrir l'embrayage avec le levier (37) (au moins 2 tours de la douille dans le sens contraire des aiguilles d'une montre). Enlever le levier de la douille (49) sur le barbotin, enrrouler le cordage sur la poupée (au moins 3 tours). Activer la commande du guindeau en maintenant le cordage sous tension pendant le virage. En changeant cette tension en phase de virage, il est possible de modifier la vitesse d'enroulement de la corde.

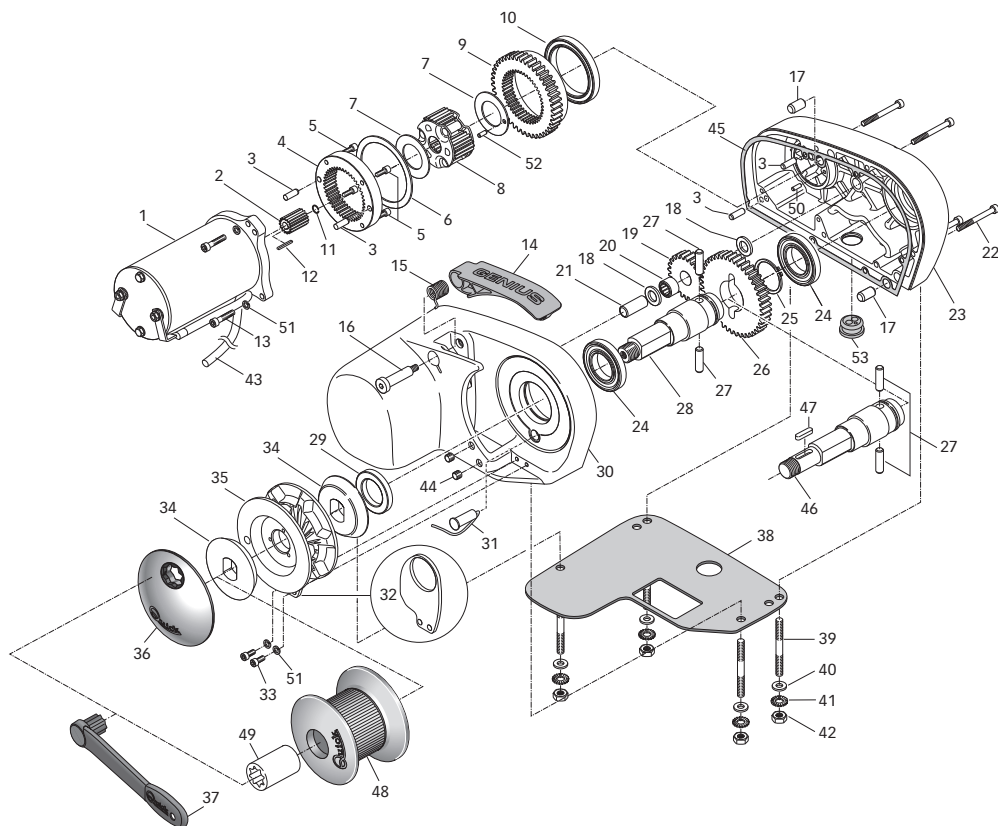


ATTENTION: pendant le virage, maintenir une distance de sécurité adéquate entre les mains et la cloche du guindeau.

Une fois la procédure de virage terminée, serrer l'embrayage en resserrant la douille du barbotin dans le sens des aiguilles d'une montre et assurer la corde à une bitte ou à un autre point résistant de l'embarcation.



GP2 1500
 GP2 1500 D
 GP2 2000
 GP2 2000 D





POS.	DENOMINATION
1A	MOTEUR ÉLECTRIQUE 800W 12V
1B	MOTEUR ÉLECTRIQUE 800W 24V
1C	MOTEUR ÉLECTRIQUE 500W 12V
2	ROUE SOLAIRE
3	FICHE
4	COURONNE FIXE
5	VIS
6	BAGUE Ø 80
7	PIÈCE D'ÉCARTEMENT
8	GROUPE PLANÉTAIRE
9	COURONNE MOBILE
10	ROULEMENT
11	CIRCLIP
12	CLAVETTE
13	VIS
14	LEVIER DE PRESSION
15	RESSORT POUR LEVIER
16	VIS POUR LEVIER DE PRESSION
17	FICHE
18	RONDELLE
19	ROUE FOLLE
20	CUSCINETTO
21	FICHE
22	VIS
23	BASE DU GUINDEAU
24	ROULEMENT
25	CIRCLIP
26	ROUE DE SORTIE
27	FICHE
28	ARBRE COURT
29	JOINT ÉTANCHE À L'HUILE
30	COUVERCLE DU GUINDEAU
31	CAPTEUR DE LA CHAÎNE ASSEMBLÉ
32	DISPOSITIF DE DÉTACHEMENT
33	VIS
34	CÔNE DE FRICTION
35A	BARBOTIN "GP2"
35B	BARBOTIN "GP2" 7 MM - 1/4"
35C	BARBOTIN "GP2" 8 MM
35D	BARBOTIN "GP2" 5/16"
36	COUVERCLE DU BARBOTIN
37	LEVIER DU GUINDEAU - NYLON
38	JOINT / GABARIT
39	GOIJON
40	RONDELLE
41	GROWER
42	ÉCROU
43	CÂBLE
44	VIS
45	JOINT CARTER D'ÉTANCHÉITÉ
46	ARBRE LONG
47	CLAVETTE
48	POUPÉE
49	DOUILLE
50	FICHE
51	GROWER
52	FICHE
53	PASSA-CABLE



ATTENTION: s'assure que le moteur n'est pas alimenté électriquement lorsqu'on agit sur le guindeau manuellement. Enlever la chaîne du barbotin.

Les guindeaux Quick® sont construits avec des matériaux qui résistent bien à l'environnement marin: de toute façon, il est indispensable d'enlever périodiquement les dépôts de sel se formant sur les surfaces externes pour éviter tout effet de corrosion et des dommages à l'appareil.

Laver les surfaces et les pièces où le sel peut se déposer avec de l'eau douce.

Une fois par année, démonter le barbotin et la poupée en procédant dans l'ordre suivant:

VERSION AVEC MECANISME AUTOMATIQUE A CHUTE LIBRE

Avec le levier (37) dévisser le couvercle du barbotin (**F**); dévisser la vis (**H**) et retirer le couvercle du barbotin. Dévisser les vis de fixation (33) du dispositif de détachement de la chaîne (32) et le retirer; enlever le barbotin (35).

VERSION SANS POUPÉE

A l'aide du levier (37), desserrer le couvercle du barbotin (36); enlever le cône de l'embrayage supérieur (34); desserrer les vis de fixation (33) du dispositif qui libère la chaîne (32) et le retirer; enlever le barbotin (35).

VERSION AVEC POUPÉE

A l'aide du levier (37), desserrer la douille (49); enlever la poupée (48) et le cône de l'embrayage supérieur (34); desserrer les vis de fixation (33) du dispositif qui libère la chaîne (32) et le retirer; enlever le barbotin (35).

Nettoyer chaque pièce qui a été démontée afin d'éviter tout effet de corrosion et graisser (avec de la graisse marine) le filet de l'arbre (28, 46 ou **A**) ainsi que le barbotin (35) où les cônes de l'embrayage appuient (34).

Enlever toutes traces d'oxyde sur les bornes d'alimentation du moteur électrique et sur celles de la boîte inverseurs; les graisser.



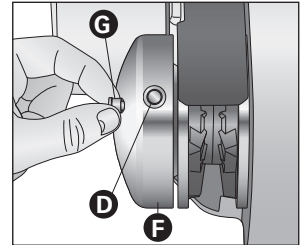
MECANISME AUTOMATIQUE A CHUTE LIBRE MOD. GP2 1500 FF - MOD. GP2 2000 FF

ATTENTION: l'activation ou désactivation du système automatique doivent être effectuées avec l'accouplement à friction fermé (engagé) afin d'éviter de possibles dysfonctionnements des organes électromécaniques.

ENLÈCHEMENT MECANISME AUTOMATIQUE A CHUTE LIBRE

Avec cette procédure on enclenche le mécanisme automatique à chute libre.

- Tourner le couvercle **F** jusqu'à ce que l'orifice de sortie du pivot **D** soit orienté vers le haut (comme fig. A).
- Couper l'alimentation du guindeau.
- Bloquer la chaîne avec un arrêt.
- Tirer la poignée **G** jusqu'à ce que le pivot dépasse complètement **D**.
- S'assurer que l'accouplement à friction est bien fermé (engagé).
- Débloquer la chaîne.
- Réactiver l'alimentation du guindeau.



En maintenant la touche DOWN de la commande à votre disposition appuyée, on obtient l'ouverture (désengagé) de l'accouplement à friction et le barbotin tourne librement par rapport à son axe propre. En maintenant la touche UP de la commande à votre disposition appuyée, on obtient la fermeture (engagé) de l'accouplement à friction et le barbotin tourne de manière solidaire à l'axe "A".

POUR JETER L'ANCRE AVEC MECANISME AUTOMATIQUE A CHUTE LIBRE

Avec le mécanisme automatique enclenché, maintenir la touche DOWN de la commande à votre disposition appuyée, jusqu'au point où l'ancre peut descendre par chute libre sans aucune résistance, puis relâcher la touche.

Pour ralentir ou bloquer la descente de la chaîne, maintenir la touche UP de la commande à votre disposition appuyée jusqu'à obtenir l'effet désiré.

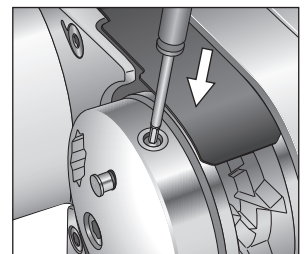
POUR REMONTER L'ANCRE AVEC MECANISME AUTOMATIQUE A CHUTE LIBRE

Effectuer la procédure comme décrit au paragraphe UTILISATION - POUR JETER L'ANCRE.

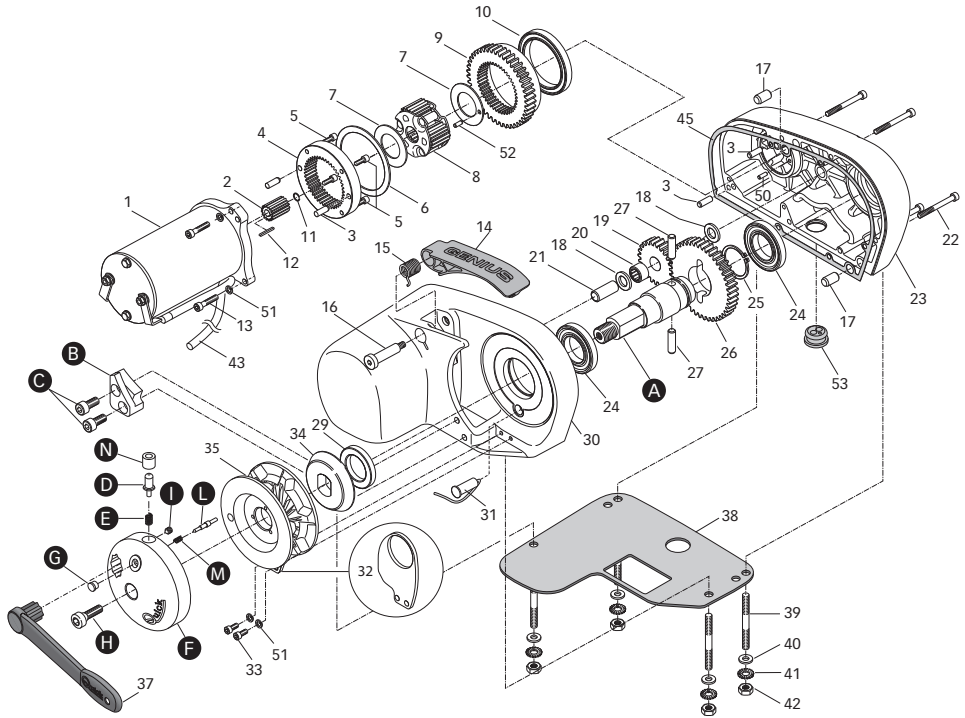
DESENLECHEMENT MECANISME AUTOMATIQUE A CHUTE LIBRE

Avec cette procédure, on désenclenche le mécanisme automatique à chute libre.

- Tourner le couvercle **F** jusqu'à l'orifice de sortie du pivot **D** soit orienté vers le haut.
- Couper l'alimentation du guindeau.
- Bloquer la chaîne avec un arrêt.
- Appuyer sur le pivot **D**, en s'aidant d'un outil adapté comme indiqué sur la fig. B, vers le centre du barbotin.
- S'assurer que l'accouplement à friction est fermé (engagé).
- Débloquer la chaîne.
- Réactiver l'alimentation du guindeau.



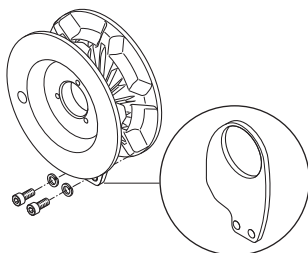
Avec le mécanisme automatique à chute libre désenclenché, la chaîne peut être jetée exclusivement avec un accompagnement électrique ou manuellement (voir paragraphe UTILISATION - UTILISATION DE L'ACCOUPEMENT A FRICTION).

**GP2 1500 FF**
GP2 2000 FF

POS. DENOMINATION

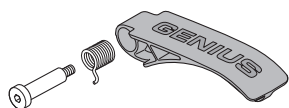
A	ARBRE SÉRIE	G	POIGNÉE Ø10
B	GUIDE PIVOT	H	VIS COUVERCLE BARBOTIN
C	VIS M 8*18	I	VIS M5
D	PIVOT Ø 8	L	PIVOT Ø 5
E	RESSORT PIVOT Ø 8	M	RESSORT PIVOT Ø 5
F	COUVERCLE BARBOTIN	N	DOUILLE

Référence numéros et codes de la page suivante



OSP BARBOTIN GP2 8MM
 OSP BARBOTIN GP2 7MM-1/4"
 OSP BARBOTIN GP2 6MM
 OSP BARBOTIN GP2 5/16"

FVSSBGP20008A00
 FVSSBGP20714A00
 FVSSBGP20006A00
 FVSSBGP20516A00



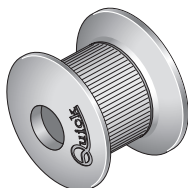
OSP KIT LEVIER DE PRESSION GP2 500/1200

FVSSTCMG0000A00



OSP COUVERCLE BARBOTIN "SÉRIE 2"

FVSSCPBBASG0A00



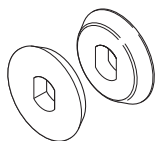
OSP POUPEE GUINDEAU "SÉRIE 2" INOX

FVSSMSE0800XA00



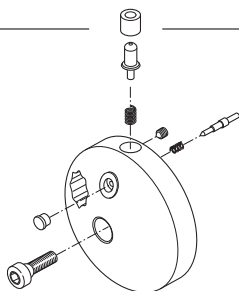
OSP DOUILLE POUPEE "SÉRIE 1-2"

FVSSGMSDCP05000



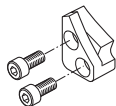
OSP KIT CÔNE DE FRICTION GP2

FVSSCFG00000A00



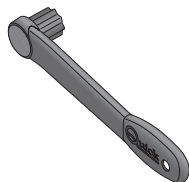
OSP COUVERCLE BARBOTIN "GP2" FF COMPLET

FVSSCPBBGFF0A00



OSP KIT GUIDE PIVOT GP2 FF

FVSSGPGFF000A00



OSP LEVIER DROIT EN NYLON

FVSSLVSDN000A00



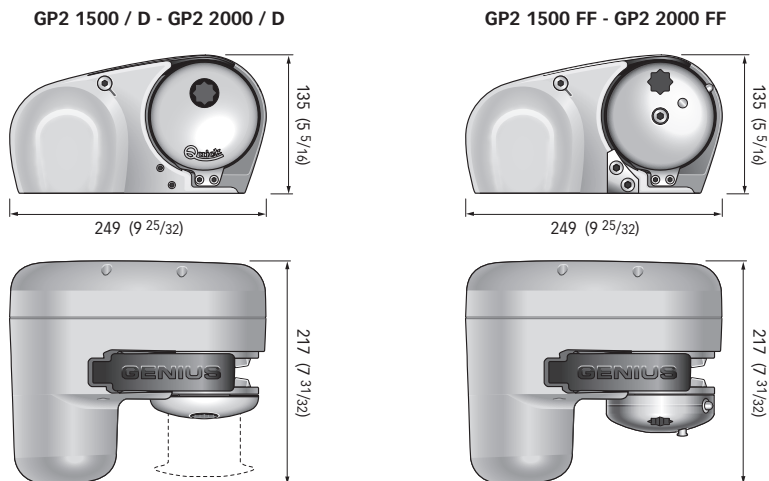
MOTORLEISTUNG	GP2 1500 / D - GP2 1500 FF	GP2 2000 / D - GP2 2000 FF	
Spannung Motor	500W	800W	
Maximaler Zug	12V	12V	24V
Maximaler Arbeitslast	680 Kg (1499,0 lb)	900 Kg (1984 lb)	900 Kg (1984 lb)
Arbeitslast	250 Kg (551,0 lb)	350 Kg (772,0 lb)	350 Kg (772,0 lb)
Stromaufnahme bei Arbeitslast (1)	85 Kg (187,0 lb)	120 kg (265,0 lb)	120 kg (265,0 lb)
Maximale Rückholgeschwindigkeit (2)	76 A	96 A	50 A
Rückholgeschwindigkeit bei Arbeitslast (2)	25,5 mm (83,7 ft/min)	29,6 mm (97,1 ft/min)	29,6 mm (97,1 ft/min)
Motor kabel-Mindestquerschnitt (3)	10,3 mm (33,8 ft/min)	20,0 mm (65,6 ft/min)	20,1 mm (65,9 ft/min)
Schutzschalter (4)	10 mm ² (AWG7)	16 mm ² (AWG5)	10 mm ² (AWG7)
Stärke des Decks (5)	50 A	80 A	40 A
Gewicht mod. ohne Verholspill	20 ÷ 40 mm (3/4" ÷ 1" 9/16)		
Gewicht mod. mit Verholspill	10,2 kg (22,4 lb)		
Gewicht mod. Free Fal	11,5 kg (25,3 lb)		
Peso - modello Free Fall	10,9 kg (24,0 lb)		

- (1) Bei gekuppeltem Motor nach der Anlassphase.
- (2) Durchgeführte Messungen mit Kettennuss für 8 mm-Kette.
- (3) Empfohlener Mindestwert für eine gesamtmenge lange L<20m (Siehe Abb. 36).
Den Kabelquerschnitt in Abhängigkeit zur Länge des Anschlusses berechnen.
- (4) Mit besonderem Schalter für Gleichstrom (DC) und Verzögerung (Überstrom Schutzautomat oder hydraulischer Schutzautomat).
- (5) Auf Anfrage können Gewindestifte für stärker Decks geliefert werden.

KETTENNUSSE	6 mm		7 mm - 1/4"				8 mm		5/16"
Kettengröße	6 mm	6 mm	7 mm	7 mm	1/4"	1/4"	8 mm	8 mm	5/16"
	DIN 766	ISO	DIN 766	ISO	G4	BBB	DIN 766	ISO	G4
Tauggröße *	1/2" (12,7 mm)		1/2" (12,7 mm)		1/2" (12,7 mm)		1/2" (12,7 mm)		1/2" (12,7 mm)

(*) Die Werte in der Tabelle beziehen sich auf ein Tau aus Polyester mit 3 Kardeelen und einer Verbindung Tau/Kette mit dem "Quick®"-System.

ABMESSUNGEN DER MODELLE mm (inch)



Quick® behält sich das Recht auf Änderungen der technischen Eigenschaften des Geräts und des Inhalts dieses Handbuchs ohne Vorankündigung vor. Bei Fehlern oder eventuellen Unstimmigkeiten zwischen der Übersetzung und dem Ausgangstext ist der Ausgangstext in Italienisch oder Englisch maßgeblich.



VOR DEM GEBRAUCH DER ANKERWINDE DIESE BETRIEBSANLEITUNG AUFMERKSAM DURCHLESEN. IM ZWEIFELSFALL WENDEN SIE SICH BITTE AN DEN QUICK®-VERTRAGSHÄNDLER.

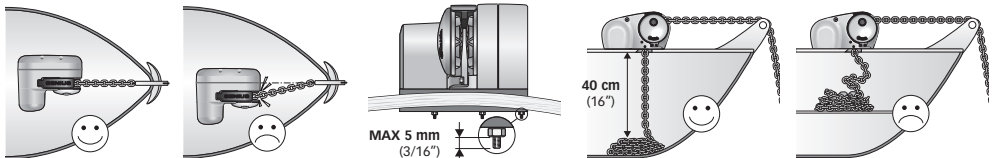
⚠ ACHTUNG • Die Quick®-Ankerwinde wurden eigens für das Fieren der Anker entwickelt und hergestellt. • Diese Vorrichtungen für keine anderen Zwecke verwenden. • Quick® haftet nicht für direkte oder indirekte Schäden, die durch einen unsachgemäßen Gebrauch des Geräts entstehen. • Die Ankerwinde ist nicht darauf ausgelegt, Belastungen unter besonderen Wetterbedingungen (Sturm) standzuhalten. • Die Ankerwinde immer ausschalten, wenn sie nicht benützt wird. • Vor dem Herunterlassen vom Anker muss sicher-gestellt werden, dass sich keine Badenden in der Nähe aufhalten. • Die Verbindung zwischen Tau und Kette muss so klein wie möglich sein, um leicht durch die Führung in der Kettennuss zu laufen. Bei Problemen oder Fragen wenden Sie sich bitte an den Quick® Kundendienst. • Um für mehr Sicherheit zu garantieren, sollten mindestens zwei Steuerungen für die Ankerwinde instal-liert werden für den Fall, dass Defekte an einer der Steuerungen auftreten. • Die Kette mit einer Feststellvorrichtung blockieren, bevor man mit dem Boot ausfährt. • Es wird zur Verwendung eines Hauptsicherungsautomaten Quick® zur Motorsicherung geraten. • Die Dose mit den Relaisbox und den Umpolrelaisbox muss an einem vor Wasser geschützten Ort installiert werden. • Nachdem Sie geankert haben, Kette/Seil immer über Kettenstopper bzw. Poller fest halten. • Ankerwinde darf nie als einzelnen Festpunkt für Ihren Boot dienen. • Schalten Sie immer die Winde am Sicherungsautomat (oder Trennschalter) aus, wenn sie nicht Gebrauch ist.

DIE PACKUNG ENTHÄLT: Ankerwinde - Umpolrelaisbox - Basisdichtung - Bohrschablone - Hebel - Schrauben (für den Zusammenbau) - Betriebsanleitung - Garantiebedingungen.

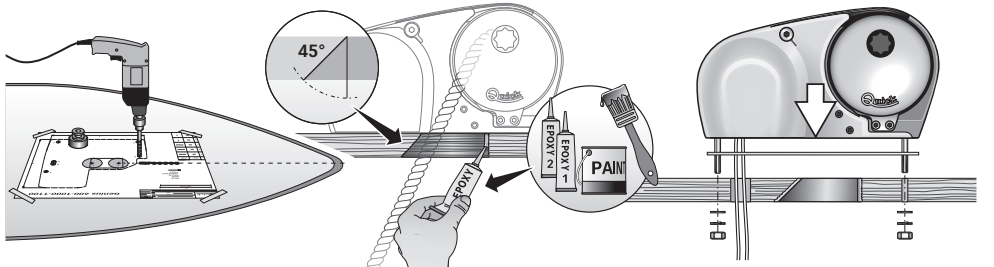
NOTWENDIGE WERKZEUGE FÜR DIE INSTALLATION: Bohrmaschine Bohrer: Ø 9mm (23/64") und Ø 11mm (7/16"); Scheibe Ø 40mm (1 9/16); Inbusschlüssel: 13mm.

EMPFOHLENE QUICK®-ZUBEHÖRTEILE: Schalter an Bedientafel (Mod. 800 - Mod.810WCS) - Wasserdichte Fernbedienung (mod. HRC 1002) - Fußschalter (mod. 900) - hydraulischer Schutzautomat - Ketten-zähler für Verankerung (mod. CHC1102M und CHC 1203) - Funksteuersystem RRC (mod. R02, P02, H02).

VORAUSSETZUNGEN FÜR DIE INSTALLATION: Die Ankerwinde muss so positioniert werden, dass die Kettennuss mit der Bugstütze ausgerichtet ist. Sicherstellen, dass Oberseite und Unterseite vom Deck so parallel wie möglich verlaufen. Falls nicht, die Differenz auf geeignete Weise ausgleichen, da es sonst zu Leistungsverlust am Motor kommen kann. Die Dicke vom Deck muss innerhalb der in der Tabelle angegebenen Wertspannen liegen. Sollte die Dicke nicht mit den angegebenen Werten übereinstimmen, muss mit dem Quick®-Händler Rücksprache gehalten werden. Unter Deck darf es keine Hindernisse geben, die das Durchführen von Kabeln, Tau und Kette behindern. Eine zu geringe Tiefe vom Kabelgatt kann dazu führen, dass sich die Kabel verklemmen.



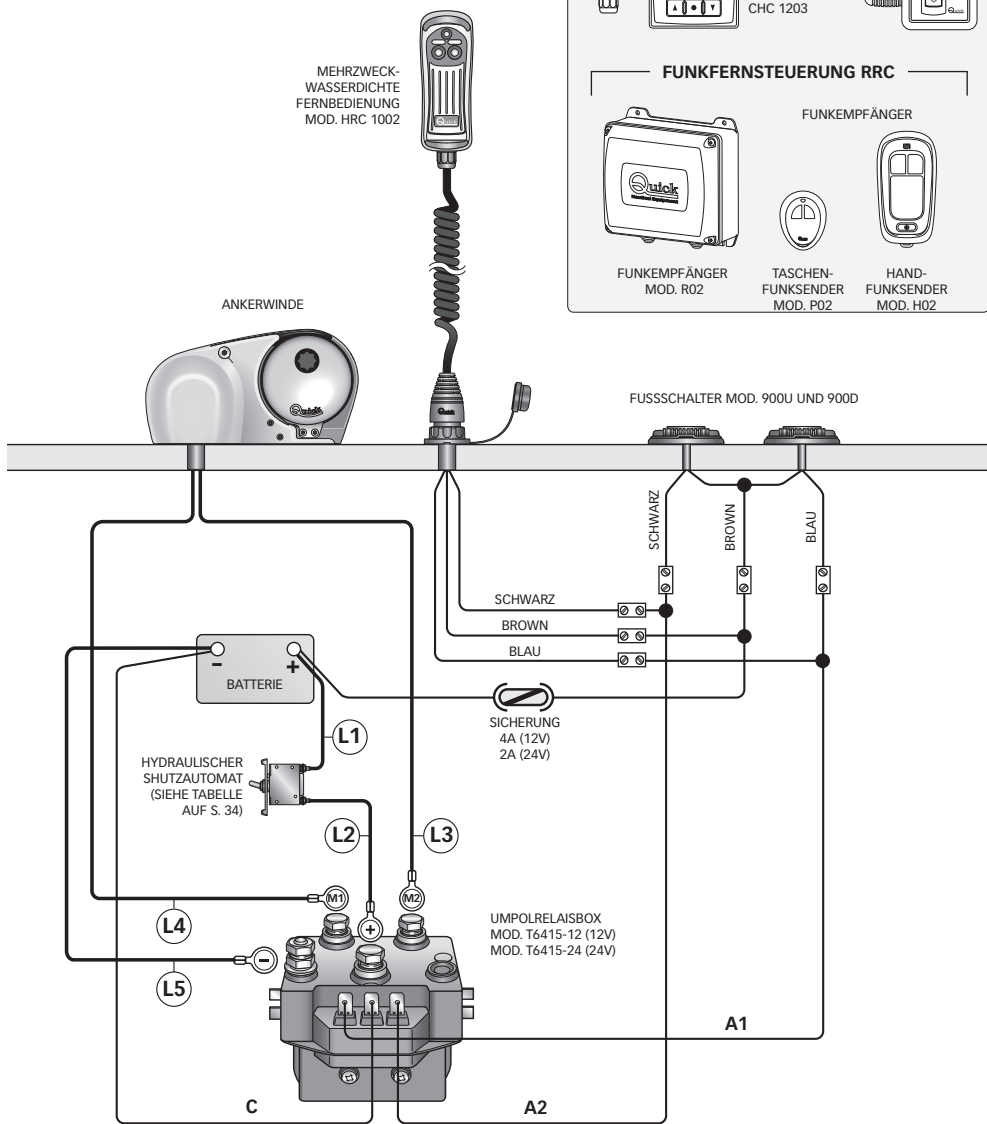
MONTAGE: Nachdem die ideale Position ermittelt worden ist, mithilfe der mitgelieferten Schablone die erforderlichen Löcher bohren. Das Durchgangsloch für die Kette von Materialresten befreien und sicherstellen, dass die Kette oder das Tau unbehindert durch das Loch läuft. Die Ankerwinde positionieren und dazu vom Deck herablassen. Dabei die Dichtung zwischen Deck und Basis einsetzen. Den Sprengring mit der kurzen Gewindeseite auf die Basis aufschrauben. Auf das Gewinde ein mittelstarkes Bremsmittel auftragen. Die Ankerwinde mit den mitgelieferten Schraubenmuttern an den Sprengringen befestigen. Die Stromkabel der Ankerwinde an den Umpolrelaisbox anschließen.



⚠ ACHTUNG: vor Durchführung des Anschlusses sicherstellen, daß an den Kabeln keine Spannung anliegt.



**BASISSYSTEM
MIT EMPFOHLENE QUICK®-ZUBEHÖRTEILE
FÜR DIE BETÄTIGUNG DER ANKERWINDE**



$L = (L1) + (L2) + (L3) + (L4) + (L5)$



WICHTIGE HINWEISE



ACHTUNG: Körperteile oder Gegenstände fern von den Bereichen halten, in denen sich die Kette, Leine und die Kettennuss bewegen. Sicherstellen, daß der elektrische Motor nicht an Spannung liegt, wenn man manuell an der Ankerwinde eingreift (auch dann, wenn man den Hebel zum Lösen der Kupplung verwendet): mit Fernbedienung der Ankerwinde ausgestattete Personen (Fernbedienfeld oder Funksteuerung) könnten die Ankerwinde einschalten.



ACHTUNG: Die Kette mit einer Feststellvorrichtung blockieren, bevor man mit dem Boot ausfährt.



ACHTUNG: Die Ankerwinde nicht elektrisch einschalten, wenn der Hebel in der Verholspill oder im Kettennussdeckel eingesetzt ist.



ACHTUNG: Quick® empfiehlt die Verwendung einer Schmelzsicherung oder eines Schutzschalters oder eines FI-Schalters einer für den Motor angemessenen Leistung, um den Motor vor Überhitzung oder Kurzschluss zu schützen. Der Schalter kann dazu verwendet werden, um den Steuerschaltkreis der Ankerwinde zu isolieren und so ein versehentliches Einschalten zu verhindern.

GEBRAUCH DER KUPPLUNG

MOD. FF (siehe Zeichnung auf seite 41)

Die Kettennuss ist über die Kupplung (A) fest mit der Hauptwelle (A) verbunden. Zum Öffnen (Lösen) der Kupplung dreht man den Hebel (37) in der Kettennussdeckel (F) gegen den Uhrzeigersinn. Dreht man ihn im Uhrzeigersinn, so wird die Kupplung geschlossen (angezogen).

MOD. 1500/2000 (siehe Zeichnung auf seite 38-39)

Die Kettennuss ist über die Kupplung (34) fest mit der Hauptwelle (28 oder 46) verbunden. Zum Öffnen (Lösen) der Kupplung dreht man den Hebel (37) in der Buchse (49) der Verholspill oder der Kettennussdeckel (36) gegen den Uhrzeigersinn. Dreht man ihn im Uhrzeigersinn, so wird die Kupplung geschlossen (angezogen).

ZUM LICHTEN DES ANKERS

Den Bootmotor einschalten. Sich vergewissern, daß die Kupplung angezogen ist und den Hebel herausziehen. Die UP-Taste an der Ihnen zur Verfügung stehenden Bedientafel drücken.

Falls die Ankerwinde anhält, ohne daß der Schutzautomat (oder thermomagnetische Schalter) ausgelöst wurde, einige Sekunden warten und nochmals probieren (die Taste sollte nicht lange gedrückt werden). Falls der Schutzautomat ausgelöst wurde, den Schalter rückstellen und einige Minuten vor Lichten des Ankers warten. Falls nach mehreren Versuchen die Ankerwinde weiter blockiert wird, empfehlen wir Ihnen das Boot zu manövrieren, um den Anker freizumachen. Beim lichten der letzten Kettenmeter darauf achten, daß der Bug nicht beschädigt wird.

ZUM SENKEN DES ANKERS

Der Anker kann mit den elektrischen Steuerungen oder von Hand gesenkt werden. Für das manuelle Senken muß man die Kupplung lösen, damit die Kettennuss frei um die eigene Achse dreht und die Kette oder Leine ins Wasser mitzieht. Zum Abbremsen des Falls den Hebel im Uhrzeigersinn drehen. Für das elektrisch gesteuerte Senken des Ankers muß man die DOWN-Taste an der Bedientafel drücken. Auf diese Weise wird der Anker kontrolliert gesenkt und die Kette gleichmäßig abgewickelt. Zur Verhinderung von Belastungen an der Ankerwinde muß man die Kette mit einer Feststellrichtung blockieren oder an einer Stelle fest mit einer Leine festmachen, nachdem man sie verankert hat.

GEBRAUCH VOM VERHOLSPILL MOD. 1500 D / 2000 D (siehe Zeichnung auf seite 38-39)



ACHTUNG: Vor dem Verholen muss sichergestellt werden, dass der Anker und das Ankertau bzw. die Ankerkette fest an einem Poller oder einem anderen widerstandsfähigen Punkt vom Boot verankert ist.

Für einen unabhängigen gebrauch vom Verholspill (48) die kupplung mit dem Hebel (37) lösen (mindestens 2 umdrehungen der Buchse gegen den uhrzeigersinn). Den Hebel von der Buchse (49) abmachen und das Tau um das Verholspill wickeln (mindestens 3 mal). Das aufwinden vom anker einschalten und das Tau beim aufwinden gespannt halten. Durch ändern der spannung beim aufwinden kann die aufwickelgeschwindigkeit vom Tau geändert werden.

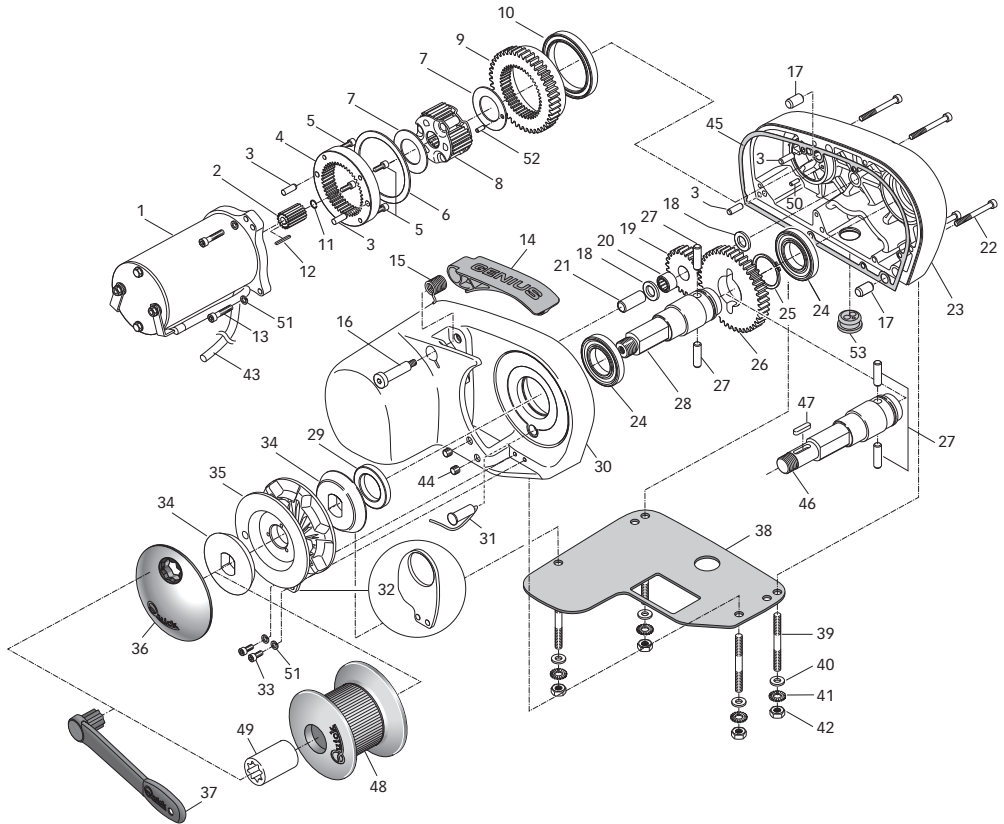


ACHTUNG: Beim Aufwinden muss ein ausreichend großer Sicherheitsabstand zwischen den Händen und dem Verholspill der Ankerwinde eingehalten werden.

Nach dem aufwinden die kupplung wieder drücken und dazu die buchse der kettennuss im uhrzeigersinn anziehen. Das tau an einem poller oder einem anderen widerstandsfähigen punkt des boots verankern.



GP2 1500
 GP2 1500 D
 GP2 2000
 GP2 2000 D





POS.	BEZEICHNUNG
1A	ELEKTROMOTOR 800W 12V
1B	ELEKTROMOTOR 800W 24V
1C	ELEKTROMOTOR 500W 12V
2	SÖNNENRAD
3	STECKER
4	FESTER KRANZ
5	SCHRAUB
6	RING Ø 80
7	DREHKRANZ
8	PLANETENGRUPPE
9	BEWEGLICHER KRANZ
10	LAGER
11	SPRENGRING
12	KEIL
13	SCHRAUB
14	CONTROLL-HEBEL
15	FEDER MIT CONTROLL-HEBEL
16	SCHRAUB MIT CONTROLL-HEBEL
17	STECKER
18	PASSSCHEIB
19	GETRIEBENES RAD
20	LAGER
21	STECKER
22	SCHRAUB
23	WINDENBASIS
24	LAGER
25	SPRENGRING
26	AUSLAUFRAD
27	STECKER
28	KURZE WELLE
29	ÖLABDICHTUNG
30	WINDENDECKEL
31	REED-SENSOR, MONTIERT
32	KETTENABWEISER
33	SCHRAUB
34	KUPPLUNGSKEGEL
35A	KETTENNUS "GP2"
35B	KETTENNUS "GP2" 7 MM - 1/4"
35C	KETTENNUS "GP2" 8 MM
35D	KETTENNUS "GP2" 5/16"
36	KETTENNUSDECKEL
37	ANKERWINDENHEBEL GERADE - NYLON
38	DICHTUNG/SCHABLONE
39	STIFTSCHRAUB
40	PASSSCHEIB
41	GROWER
42	MUTTERN
43	KABEL
44	SCHRAUB
45	DICHTUNG DER SCHUTZABDECKUNG
46	LANGE WELLE
47	KEIL
48	VERHOLSPILL
49	BUCHSE
50	STECKER
51	GROWER
52	STECKER
53	WASSERDICHT KABELDURCHFÜHUNG



ACHTUNG: sicherstellen, daß der elektrische Motor nicht an Spannung liegt, wenn man manuell an der Ankerwinde eingreift. Sorgfältig die Kette oder Leine vom Kettennuss oder die Leine von der Verholspill nehmen.

Die Quick®-Ankerwinden werden aus seewasserfestem Material hergestellt. Dennoch muß man regelmäßig Salzablagerung an den Außenflächen entfernen, um Korrosion und folglich Schäden am Gerät zu vermeiden.

Sorgfältig mit Süßwasser die Oberflächen und die Teile, an denen sich Salz ablagern kann, waschen.

Einmal jährlich das Kettennuss und die Verholspill ausbauen. Dabei die folgende Reihenfolge beachten:

VERSION MIT FREIFALLSYSTEM

Die Kettennussabdeckung (**F**) mit dem Hebel (37) lösen. Die Schraube (**H**) losschrauben und den Kettennussabdeckung herausnehmen. Die Befestigungsschrauben (33) der Vorrichtung zum Abkuppeln der Kette (32) losschrauben und diese entfernen. Die Kettennuss (35) herausnehmen.

VERSION OHNE VERHOLSPILL

Mit dem Hebel (37) den Kettennussdeckel (36) entriegeln. Den oberen Kupplungskegel (34) herausziehen. Die Befestigungsschrauben (33) der Kettenabweiser (32) lösen und entfernen. Das Kettennuss (35) ausbauen.

VERSION MIT VERHOLSPILL

Mit dem Hebel (37) die Buchse (49) lösen. Die Verholspill (48) und den oberen Kupplungskegel (34) herausnehmen. Die Befestigungsschrauben (33) der Kettenabweiser (32) lösen und entfernen. Das Kettennuss (35) ausbauen.

Alle ausgebauten Teile kontrollieren, um eventuelle Korrosion festzustellen. Das Gewinde der Welle (28, 46 oder **A**) und die Kettennuss (35) an der Stelle, an der die Kupplungskegel aufliegen, schmieren (mit seewasserfestem Schmierfett) (34).

Eventuelle Oxydation an den Versorgungsklemmen des elektrischen Motors und an denen des Umpolrelaisbox mit den Schützen beseitigen. Mit Schmier fett schmieren.



AUTOMATISCHES FREIFALLSYSTEM MOD. GP2 1500 FF - MOD. GP2 2000 FF

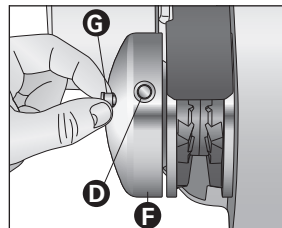
⚠ ACHTUNG: Das automatische System muss bei geschlossener (angekuppelter) Kupplung aktiviert oder deaktiviert werden, um mögliche Betriebsstörungen der elektromechanischen Teile zu vermeiden.

AKTIVIERUNG AUTOMATISCHES FREIFALLSYSTEM

Verfahrens zur Aktivierung des automatischen Freifallsystems.

- Die Abdeckung solange drehen **[F]**, bis die Ausgangsöffnung des Bolzens **[D]** nach oben gerichtet ist (siehe Abb.A).
- Die Stromversorgung der Ankerwinde ausschalten.
- Die Kette mit einer Feststellvorrichtung blockieren.
- Solange am Griff ziehen **[G]**, bis der Bolzen komplett ausgetreten ist **[D]**.
- Sicherstellen, dass die Kupplung geschlossen (angekuppelt) ist.
- Die Kette entsperren.
- Die Stromversorgung der Ankerwinde wieder einschalten.

ABB. A



Die Taste DOWN der Ihnen zu Verfügung stehenden Bedieneinheit drücken und niedergedrückt halten, damit die Kupplung geöffnet (entkuppelt) wird und Kettennuss frei um ihre eigene Achse drehen kann. Wenn man dagegen die Taste UP auf der zu Verfügung stehenden Bedieneinheit drückt, wird das Schließen (Ankuppeln) der Kupplung bewirkt und die einteilige Verbindung der Kettennuss mit der Leitachse "A" wird wieder hergestellt.

ZUM HERABLASSEN MIT AUTOMATISCHEM FREIFALLSYSTEM

Die Taste DOWN der Ihnen zu Verfügung stehenden Bedieneinheit bei eingeschaltetem automatischen System drücken und solange gedrückt halten, bis ein freier Fall des Ankers ohne irgendwelche Behinderungen erfolgen kann. Danach die Taste wieder loslassen.

Um den Kettenfall zu verlangsamen oder zu stoppen muss die Taste UP an der Ihnen zu Verfügung stehenden Bedieneinheit solange gedrückt werden, bis die gewünschte Wirkung erzielt worden ist.

ZUM EINWINDEN MIT AUTOMATISCHEM FREIFALLSYSTEM

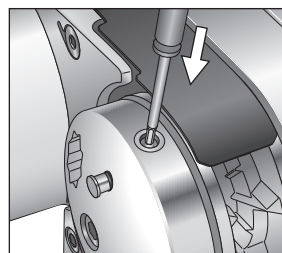
Das im Abschnitt GEBRAUCH - ANKER LICHTEN beschriebene Verfahren ausführen.

DEAKTIVIERUNG DES AUTOMATISCHEN FREIFALLSYSTEMS

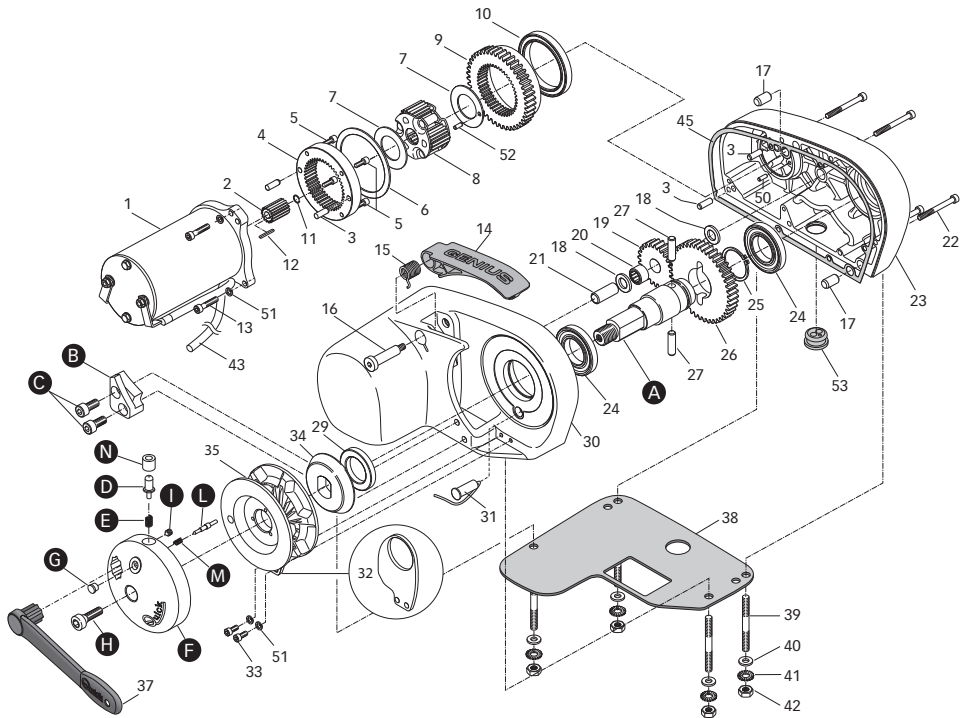
Anhand dieses Verfahrens wird das automatische Freifallsystem deaktiviert.

- Die Abdeckung solange drehen **[F]**, bis die Ausgangsöffnung des Bolzens **[D]** nach oben gerichtet ist.
- Die Stromversorgung der Ankerwinde ausschalten.
- Die Kette mit einer Feststellvorrichtung blockieren.
- Den Bolzen **[D]**, unter Zuhilfenahme eines passenden Werkzeugs wie in Abbildung B ersichtlich in Richtung Kettennusmitte drücken.
- Sicherstellen, dass die Kupplung geschlossen (angekuppelt) ist.
- Die Kette entsperren.
- Die Stromversorgung der Ankerwinde wieder einschalten.

ABB. B



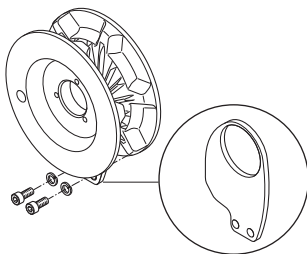
Wenn das automatische Freifallsystem ausgeschaltet ist, kann die Kette ausschließlich mit elektrischer Unterstützung oder per Hand herabgelassen werden (siehe Abschnitt GEBRAUCH - GEBRAUCH DER KUPPLUNG).

GP2 1500 FF
GP2 2000 FF

POS. BEZEICHNUNG

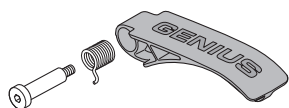
A	WELLE	G	DREHGRIF Ø10
B	FÜHRUNG BOLZEN	H	SCHRAUBE ABDECKUNG KETTENNUSS
C	SCHRAUBE M 8*18	I	SCHRAUBE M5
D	BOLZEN Ø 8	L	BOLZEN Ø 5
E	FEDER BOLZEN Ø 8	M	FEDER BOLZEN Ø 5
F	ABDECKUNG KETTENNUSS	N	BOCCOLA

Anhaltspunkte zu den Nummern und Kennzeichen können der nächsten Seite entnommen werden.



OSP KETTENUSS GP2 8MM
OSP KETTENUSS GP2 7MM-1/4"
OSP KETTENUSS GP2 6MM
OSP KETTENUSS GP2 5/16"

FVSSBGP20008A00
FVSSBGP20714A00
FVSSBGP20006A00
FVSSBGP20516A00



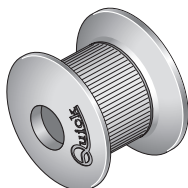
OSP KIT CONTROL-HEBEL GP2 500/1200

FVSSTCMG0000A00



OSP KETTENUSSDECKEL "SERIE 2"

FVSSCPBBASG0A00



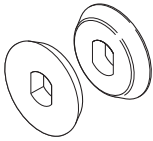
OSP VERHOLSPILL "SERIE 2" EDELSTAHL

FVSSMSE0800XA00



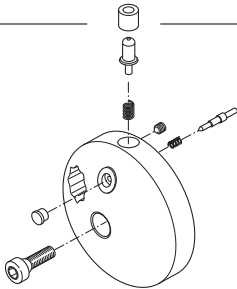
OSP BUCHSE "SERIE 1-2"

FVSSGMSDCP05000



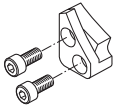
OSP KIT KUPPLUNGSKEGEL GP2

FVSSCFG00000A00



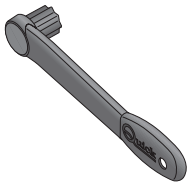
OSP KETTENNUSSECKEL "GP2" FF KOMPLET

FVSSCPBBGFF0A00



OSP KIT FÜHRUNG BOLZEN GP2 FF

FVSSGPGFF000A00



OSP ANKERWINDENHEBEL GERADE - NYLON

FVSSLVSDN000A00



MODELO	GP2 1500 / D - GP2 1500 FF	GP2 2000 / D - GP2 2000 FF	
POTENCIA MOTOR	500W	800W	
Tensión alimentación motor	12V	12V	24V
Tiro instantáneo máximo	680 Kg (1499,0 lb)	900 Kg (1984 lb)	900 Kg (1984 lb)
Carga máxima de trabajo	250 Kg (551,0 lb)	350 Kg (772,0 lb)	350 Kg (772,0 lb)
Carga de trabajo	85 Kg (187,0 lb)	120 Kg (265,0 lb)	120 Kg (265,0 lb)
Absorción de corriente a la carga de trabajo (1)	76 A	96 A	50 A
Velocidad máxima de recuperación (2)	25,5 mm (83,7 ft/min)	29,6 mm (97,1 ft/min)	29,6 mm (97,1 ft/min)
Velocidad de recuperación a la carga de trabajo (2)	10,3 mm (33,8 ft/min)	20,0 mm (65,6 ft/min)	20,1 mm (65,9 ft/min)
Sección mínima cables motor (3)	10 mm ² (AWG7)	16 mm ² (AWG5)	10 mm ² (AWG7)
Interruptor de protección (4)	50 A	80 A	40 A
Espesor de cubierta (5)	20 ÷ 40 mm (3/4" ÷ 1" 9/16)		
Peso mod. sin campana	10,2 kg (22,4 lb)		
Peso mod. con campana	11,5 kg (25,3 lb)		
Peso mod. Free Fall	10,9 kg (24,0 lb)		

(1) Después de un primer periodo de utilización.

(2) Medidas efectuadas con barboten para cadena de 8 mm.

(3) Valor mínimo aconsejado para una longitud total L < 20m (ver pág. 46).

Calcular la sección del cable en función de la longitud de la conexión.

(4) Con interruptor específico para corrientes continuas (DC) y retraso (magneto-térmico o magneto-hidráulico).

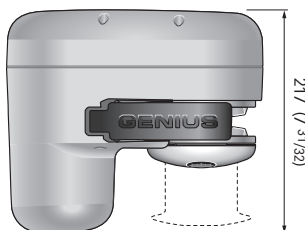
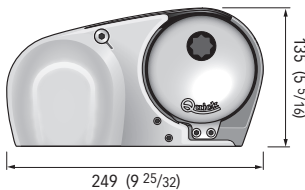
(5) Bajo petición se pueden suministrar prisioneros para espesores de cubierta mayores.

BARBOTIN	6 mm		7 mm - 1/4"				8 mm		5/16"
Cadena soportada	6 mm	6 mm	7 mm	7 mm	1/4"	1/4"	8 mm	8 mm	5/16"
	DIN 766	ISO	DIN 766	ISO	G4	BBB	DIN 766	ISO	G4
Cabo soportado *	1/2" (12,7 mm)		1/2" (12,7 mm)		1/2" (12,7 mm)		1/2" (12,7 mm)		1/2" (12,7 mm)

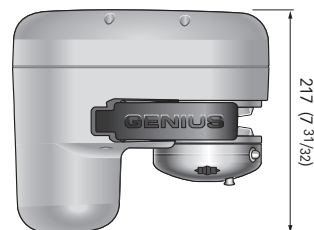
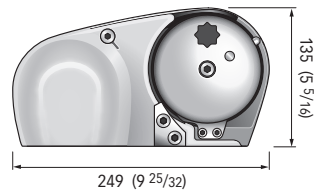
(*) Los valores indicados en la tabla corresponden a un cabo de poliéster a 3 filásticas con la ensambladura cabo/cadena según el sistema "Quick®".

DIMENSIONES DE LOS MODELOS mm (inch)

GP2 1500 / D - GP2 2000 / D



GP2 1500 FF - GP2 2000 FF



Quick® se reserva el derecho de aportar modificaciones en las características técnicas del aparato y en el contenido de este manual sin obligación de avisar previamente. En caso de discordancias o eventuales errores entre el texto traducido y el texto original en italiano, remitirse al texto en italiano o en inglés.



ANTES DE UTILIZAR EL MOLINETE LEER CON ATENCIÓN EL PRESENTE MANUAL DE INSTRUCCIONES. EN CASO DE DUDA CONSULTAR CON EL CONCESIONARIO VENDEDOR QUICK®.

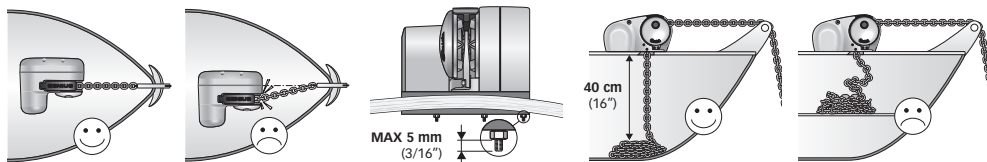
⚠ ATENCIÓN • Los molinetes Quick® han sido proyectados y realizados para levar las anclas. • No utilizar estos aparatos para otros tipos de operaciones. • Quick® no asume ningún tipo de responsabilidad por daños directos o indirectos causados por una utilización inadecuada del aparato. • El molinete no ha sido diseñado para soportar cargas generadas en condiciones atmosféricas especiales (borrasca). • Desactivar siempre el molinete cuando no se use. • Asegurarse de que no hayan personas bañándose cerca antes de soltar el ancla. • La ensambladura entre el cabo y la cadena debe ser de dimensiones reducidas para poder desplazarse fácilmente dentro del perfil del barboten. Ante cualquier inconveniente o necesidad contactar con el servicio de asistencia Quick®. • Para más seguridad, si un accionamiento se daña, aconsejamos instalar al menos dos accionamientos para el manejo del molinete. • Aconsejamos el uso del interruptor magneto-hidráulico Quick® como seguridad para el motor. • Bloquear la cadena con un retén antes de salir a navegar. • La caja de telerruptores o teleinvertidores debe instalarse en un lugar protegido de posibles entradas de agua. • Después de haber anclado la embarcación, fijar la cadena o el cabo a los puntos fijos como chain stopper o bolardo. • Para evitar deslizamientos involuntarios el ancla tiene que ser fijada; el molinete no se tiene que usar como la única fuente de fuerza. • Aislar el molinete de la planta eléctrica durante la navegación (desconectar el interruptor de protección del motor) y bloquear la cadena en un punto fijo de la embarcación.

LA REFERENCIA CONTIENE: molinete - caja teleinvertidores - guarnición de la base - plantilla - palanca - tornillos (para el ensamblaje) - manual del usuario - condiciones de garantía.

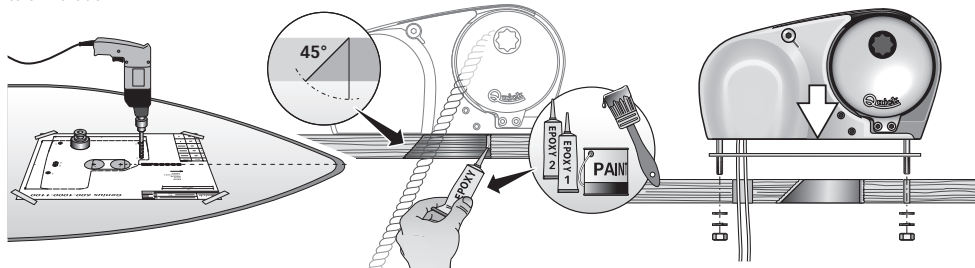
HERRAMIENTAS NECESARIAS PARA LA INSTALACIÓN: taladro con brocas: $\varnothing 9$ mm (23/64") y $\varnothing 11$ mm (7/16"); de taza $\varnothing 40$ mm (1"9/16); llave hexagonal: 13 mm.

ACCESORIOS ACONSEJADOS POR QUICK®: mando de panel (mod. 800 - mod.810WCS) - Tablero de pulsadores hermético (mod. HRC 1002) - Mando de pie (mod. 900) - Interruptor magneto-hidráulico - Cuenta-cadena para el anclaje (mod. CHC 1102M y CHC 1203) - Sistema de accionamiento vía radio RRC (mod. R02, P02, H02).

REQUISITOS PARA LA INSTALACIÓN: el molinete se posiciona alineando al barboten con la punta de la proa. Verificar que las superficies superior e inferior de la cubierta sean lo más paralelas posibles; si eso no sucede compensar oportunamente la diferencia (la falta de paralelismo puede causar pérdidas de potencia del motor). No pueden existir obstáculos debajo de la cubierta para el pasaje de los cables, cabo y cadena; si no hay una buena profundidad debajo de la cubierta se pueden crear obstrucciones. El espesor de la cubierta tendrá que ser comprendido entre los valores indicados en el tablero. Si hay espesores diferentes es necesario consultar al revendedor Quick®.



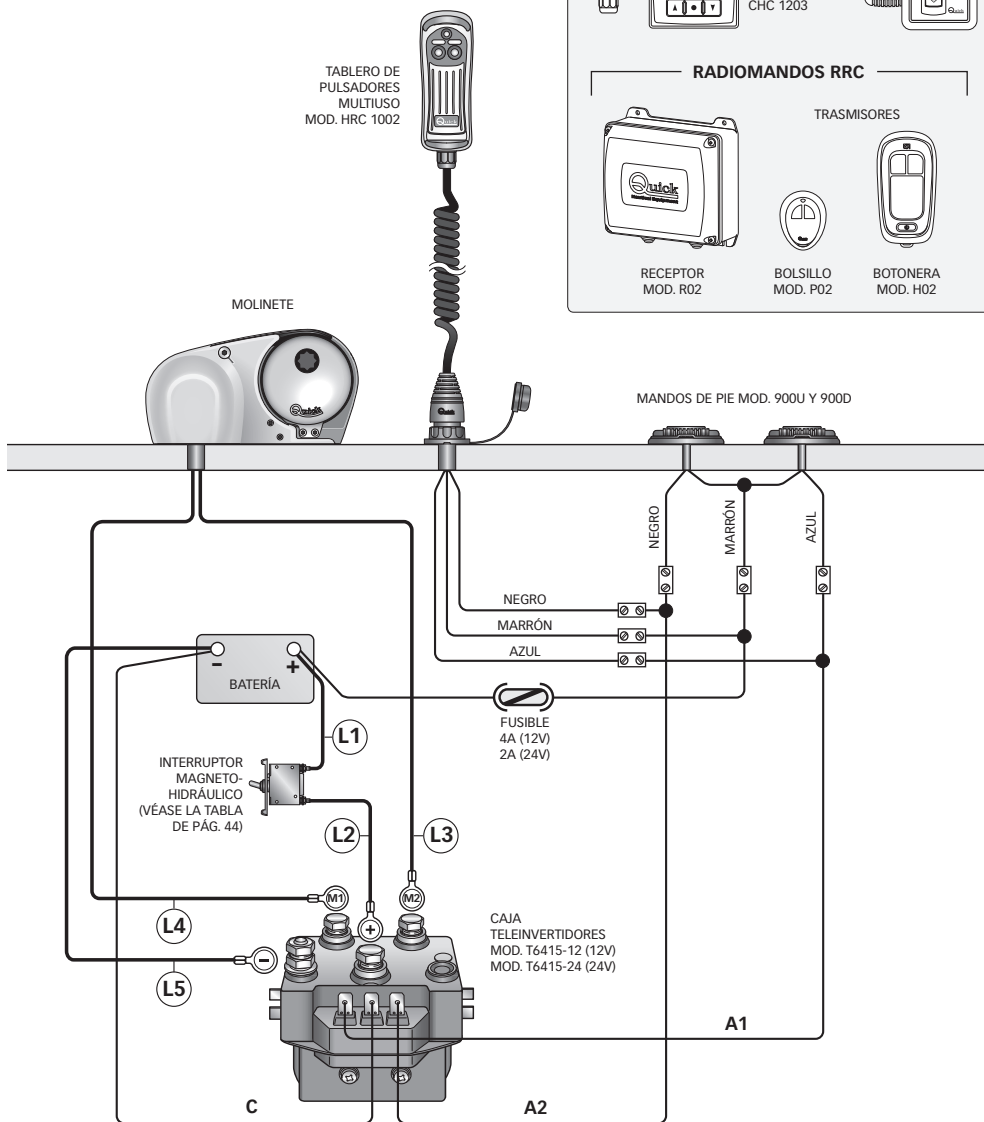
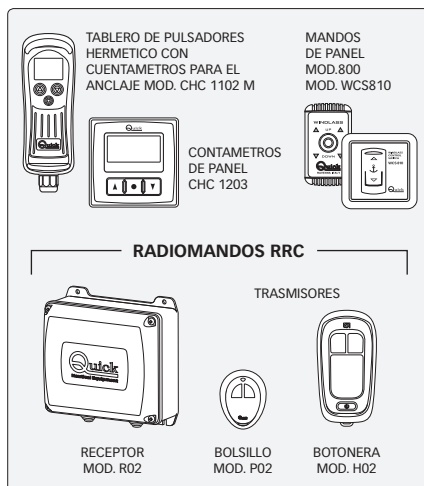
PROCEDIMIENTO DE MONTAJE: establecida la posición ideal, hacer los agujeros utilizando la plantilla que tiene en dotación. Remover el exceso de material del agujero donde pasa la cadena, alisarlo con un producto específico (pintura marina, gel o resina epoxídica) en modo de asegurar el libre pasaje del cabo y de la cadena. Posicionar la parte superior, introduciendo la guarnición entre la cubierta y la base y conectar a esta la parte inferior, introduciendo el árbol del motor en el reductor. Fijar el molinete apretando las tuercas en los prisioneros de bloqueo. Conectar los cables de alimentación que proceden del molinete al teleinversor.



⚠ ATENCIÓN: antes de efectuar la conexión asegurarse de que no esté presente la alimentación en los cables.




**SISTEMA BASE
CON ACCESORIOS QUICK® ACONSEJADOS
PARA EL ACCIONAMIENTO DEL MOLINETE**




L = (L1) + (L2) + (L3) + (L4) + (L5)




ADVERTENCIAS IMPORTANTES

 **ATENCIÓN:** no acercar partes del cuerpo u objetos a la zona donde desliza la cadena, el cabo y el barboten. Asegurarse de que no esté presente la alimentación en el motor eléctrico cuando se obra manualmente en el molinete (tampoco cuando se utilice la palanca para aflojar el embrague); de hecho, personas equipadas con mando a distancia del molinete (tablero de pulsadores remoto o radiomando) podrían activarlo accidentalmente.

 **ATENCIÓN:** bloquear la cadena con un retén antes de salir a navegar.

 **ATENCIÓN:** no activar eléctricamente el molinete con la palanca introducida en la campana o en la tapa del barboten.

 **ATENCIÓN:** Quick® recomienda utilizar una protección tipo fusible/magnetotérmico/magneto-hidráulico de potencia adecuada, según el motor utilizado, para proteger el motor de sobrecalentamientos o cortocircuitos. El interruptor puede utilizarse para aislar el circuito de accionamiento del molinete evitando de esta manera accionamientos accidentales.

UTILIZACIÓN DEL EMBRAGUE

MOD. FF (vea el dibujo en la página 51)

El barboten está unido con el eje principal (A) mediante el embrague (F). El embrague se abre (desenganche) utilizando la palanca (37) que, introducida en la tapa del barboten (F) deberá girar en sentido anti-horario. Girando en sentido horario se provocará el cierre (enganche) del embrague.

MOD. FF (vea el dibujo en la página 48-49)

El barboten está unido con el eje principal (28 ó 46) mediante el embrague (34). El embrague se abre (desenganche) utilizando la palanca (37) que, introducida en la brújula (49) de la campana o en la tapa del barboten (36) deberá girar en sentido anti-horario. Girando en sentido horario se provocará el cierre (enganche) del embrague.

PARA LEVAR ANCLAS


Encender el motor de la embarcación. Asegurarse de que el embrague esté apretado y extraer la palanca. Presionar el pulsador UP del mando a vuestra disposición. Si el molinete se para sin que el interruptor magneto-hidráulico (o magnetotérmico) haya saltado, esperar algunos segundos y volver a probar (evitar presionar continuamente el pulsador). Si el interruptor magnetotérmico ha saltado, volver a activar el interruptor y esperar algunos minutos antes de volver a levar anclas. Si después de varios intentos el molinete continúa a bloquearse, aconsejamos maniobrar la embarcación para desencallar el ancla. Controlar la subida de los últimos metros de cadena para evitar que se estropee la proa.

PARA FONDEAR


El tendido del ancla se puede efectuar mediante mandos eléctricos o manualmente. Para efectuar la operación manualmente es necesario abrir el embrague dejando libre el barboten de manera que pueda girar sobre su propio eje y arrastrar la cadena o el cabo al agua. Para frenar la caída del ancla es necesario girar la palanca en sentido horario.

Para tender el ancla eléctricamente es necesario presionar el pulsador DOWN del mando a vuestra disposición. De esta manera la bajada de la misma se podrá controlar perfectamente y el desenrollado de la cadena será regular. Para evitar solicitaciones en el molinete, una vez anclados, bloquear la cadena con un retén o fijarla en un punto estable con un cabo.

USO DE LA CAMPANA MOD.1500 D / 2000 D (vea el dibujo en la página 48-49)

 **ATENCIÓN:** antes de efectuar las operaciones de ataje, asegurarse de que el ancla y el relativo cabo o cadena esté firmemente fijados a una bita o a otro punto resistente de la embarcación.

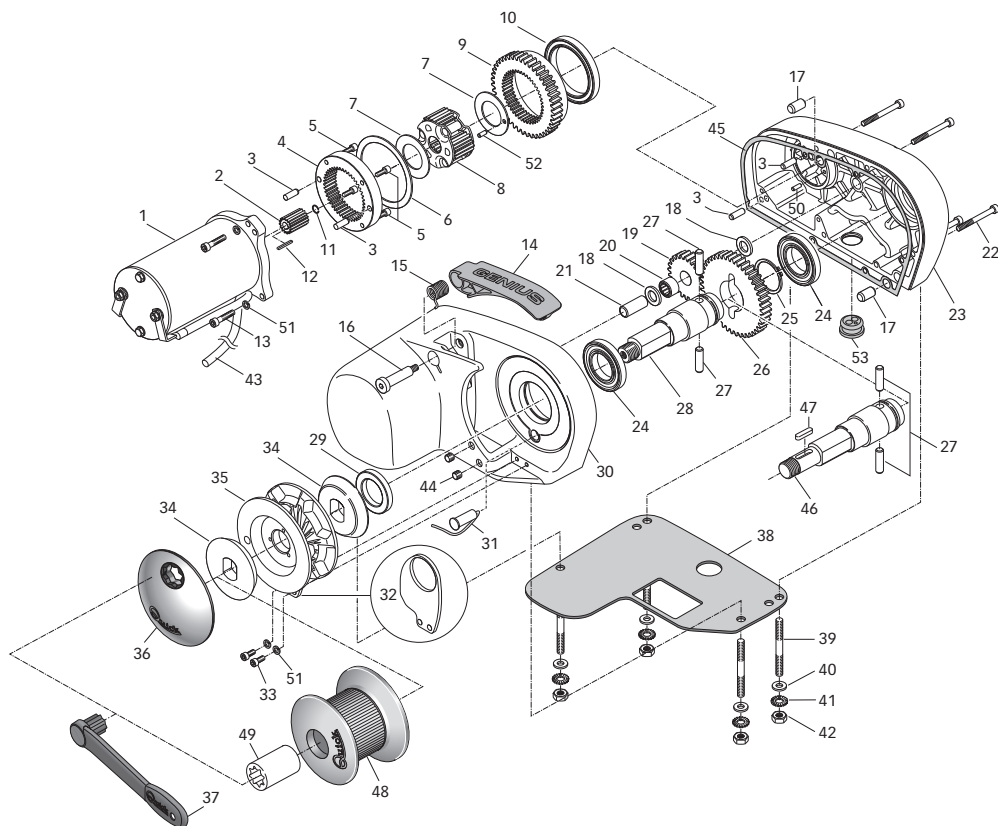
Para el uso independiente de la campana (48) abrir la fricción con la palanca (37), (al menos 2 giros de la brújula en sentido anti-horario). Quitar la palanca de la brújula (49), enrollar el cabo en la campana (al menos 3 giros). Activar el accionamiento del molinete manteniendo en tensión el cabo durante la recuperación. Variando esta tensión durante la fase de recuperación se puede modificar la velocidad de enrollado del cabo.

 **ATENCIÓN:** durante la recuperación, mantener una distancia de seguridad adecuada entre las manos y la campana del molinete.

Una vez terminado el procedimiento de recuperación ajustar la fricción apretando la brújula del barboten en sentido horario y asegurar el cabo a una bita o a otro punto resistente de la embarcación.



GP2 1500
 GP2 1500 D
 GP2 2000
 GP2 2000 D





POS.	DENOMINACIÓN
1A	MOTOR ELÉCTRICO 800W 12V
1B	MOTOR ELÉCTRICO 800W 24V
1C	MOTOR ELÉCTRICO 500W 12V
2	RUEDA SOLAR
3	CLAVIJA
4	CORONA FIJA
5	TORNILLO
6	ANILLO Ø 80
7	CHUMACERA
8	GRUPO PLANETARIO
9	CORONA MÓVIL
10	COJINETE
11	SEEGER
12	CHAVETA
13	TORNILLO
14	PESTAÑA
15	MUELLE POR PESTAÑA
16	PASADOR
17	CLAVIJA
18	ARANDELA
19	RUEDA LIBRE
20	COJINETE
21	CLAVIJA
22	TORNILLO
23	BASE MOLINETE
24	COJINETE
25	SEEGER
26	RUEDA SALIDA
27	CLAVIJA
28	EJE CORTO
29	SELLO DE ACEITE
30	TAPA MOLINETE
31	SENSOR REED ENSAMBLADO
32	SEPARA-CADENA
33	TORNILLO
34	CONO FRICCIÓN MOLINETE
35A	BARBOTEN "GP2"
35B	BARBOTEN "GP2" 7 MM - 1/4"
35C	BARBOTEN "GP2" 8 MM
35D	BARBOTEN "GP2" 5/16"
36	TAPA BARBOTEN
37	PALANCA MOLINETE - NYLON
38	GUARNICIÓN/PLANTILLA
39	PRISIONERO
40	ARANDELA
41	GROWER
42	TUERCA
43	CABLE
44	TORNILLO
45	GUARNICIÓN CARCASA
46	EJE LARGO
47	CHAVETA
48	CAMPANA
49	BRÚJULA
50	CLAVIJA
51	GROWER
52	CLAVIJA
53	PASACABLE



ATENCIÓN: asegurarse de que no esté presente la alimentación en el motor eléctrico cuando se actúa manualmente en el molinete; quitar con precaución las cadenas o cabo del barboten o el cabo de la campana.

Los molinetes Quick® están contruidos con materiales resistentes al ambiente marino; de todas formas, es indispensable eliminar periódicamente los depósitos de sal que se forman sobre las superficies externas para evitar oxidaciones que consiguientemente estropearían el aparato. Lavar con agua dulce las superficies y aquellas partes donde podría haberse depositado la sal.

Desmontar una vez al año el barboten y la campana ateniéndose a la secuencia siguiente:

VERSIÓN CON SISTEMA AUTOMÁTICO DE CAÍDA LIBRE

Con la palanca (37) destornillar la tapa del barboten (**F**); destornillar el tornillo (**H**) y extraer la tapa del barboten. Destornillar los tornillos de fijación (33) del desenganche de la cadena (32) y extraerlo; extraer el barboten (35).

VERSIÓN SIN CAMPANA

Con la palanca (37) desatornillar la tapa del barboten (36); extraer el cono del embrague superior (34); desatornillar los tornillos de fijación (33) del dispositivo de desenganche de la cadena (32) y quitarlo; extraer el barboten (35).

Versión con campana

Con la palanca (37) desatornillar la brújula (49); extraer la campana (48) y el cono embrague superior (34); desatornillar los tornillos de fijación (33) del dispositivo de desenganche de la cadena (32) y quitarlo; extraer el barboten (35).

Limpiar cada una de las piezas desmontadas para que no se verifiquen oxidaciones y engrasar (con grasa marina) la rosca del eje (28, 46 o **A**) y el barboten (35) donde apoyan los conos del embrague (34).

Eliminar los eventuales depósitos de óxido de los bornes de alimentación del motor eléctrico y los de la caja teleinvertidores; después engrasarlos.



SISTEMA AUTOMÁTICO DE CAÍDA LIBRE MOD. GP2 1500 FF - MOD. GP2 2000 FF

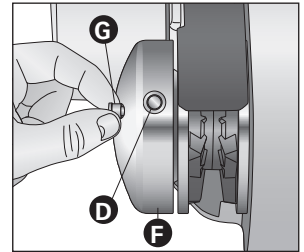


ATENCIÓN: La activación o desactivación del sistema automático debe efectuarse con el embrague cerrado (conectado) para evitar posibles funcionamientos anómalos de los elementos electromecánicos.

ACTIVACIÓN SISTEMA AUTOMÁTICO DE CAÍDA LIBRE

Con este procedimiento se activa el sistema automático de caída libre.

- Girar la tapa **[F]** hasta obtener el orificio de salida del perno **[D]** orientado hacia arriba (tal y como se ilustra en la Fig. A).
- Quitar la alimentación del molinete.
- Bloquear la cadena con un tope.
- Tirar de la perilla **[G]** hasta la completa salida del perno **[D]**.
- Asegurarse de que el embrague esté cerrado (conectado).
- Desbloquear la cadena.
- Activar nuevamente la alimentación del molinete.



Manteniendo presionado el pulsador DOWN del mando a su disposición, se obtiene la apertura (desconexión) del embrague y el barboten gira libremente respecto al propio eje.

Manteniendo presionado el pulsador UP del mando a su disposición, en cambio, se obtiene el cierre (conexión) del embrague y el barboten regresa al eje "A".

PARA BAJAR CON SISTEMA AUTOMÁTICO DE CAÍDA LIBRE

Con el sistema automático activado, mantener presionado el pulsador DOWN del mando a su disposición, hasta el punto en que el ancla puede descender en caída libre sin ningún vínculo, entonces, soltar el pulsador.

Para disminuir la velocidad o bloquear la caída de la cadena, mantener presionado el pulsador UP del mando a su disposición hasta obtener el efecto deseado.

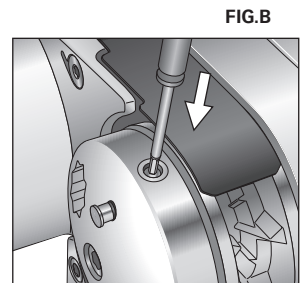
PARA ZARPAR CON SISTEMA AUTOMÁTICO DE CAÍDA LIBRE

Efectuar el procedimiento tal y como se describe en el párrafo USO - PARA ZARPAR.

DESACTIVACIÓN SISTEMA AUTOMÁTICO DE CAÍDA LIBRE

Con este procedimiento se desactiva el sistema automático de caída libre.

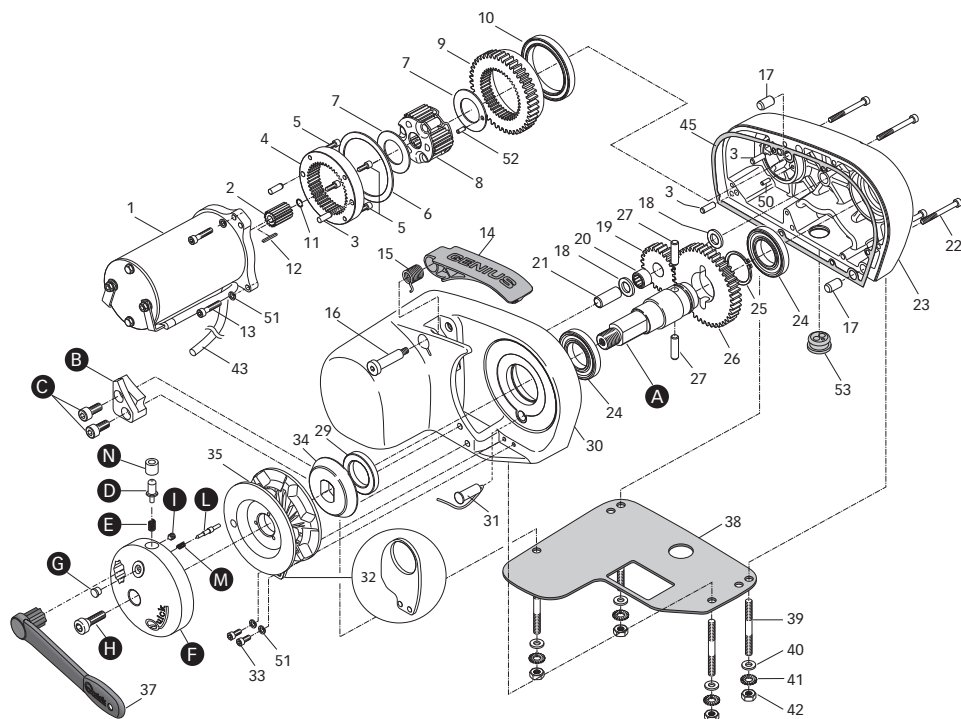
- Girar la tapa **[F]** hasta obtener el orificio de salida del perno **[D]** orientado hacia arriba.
- Quitar la alimentación del leva-ancla.
- Bloquear la cadena con un tope.
- Presionar el perno **[D]**, ayudándose con un adecuado útil como en la fig. B, hacia el centro del barboten.
- Asegurarse de que la fricción esté cerrada (conectada).
- Desbloquear la cadena.
- Volver a activar la alimentación del molinete.



Con el sistema automático de caída libre desactivado, la cadena puede descender exclusivamente con acompañamiento eléctrico, o bien, manualmente (ver párrafo USO - USO DEL EMBRAGUE).



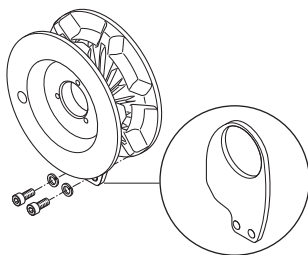
GP2 1500 FF
GP2 2000 FF



POS. DENOMINACIÓN

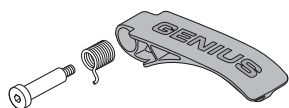
A	EJE	G	PERILLA Ø10
B	GUÍA PERNO	H	TORNILLO TAPA BARBOTEN
C	TORNILLO M 8*18	I	TORNILLO M5
D	PERNO Ø 8	L	PERNO Ø 5
E	MUELLE PERNO Ø 8	M	MUELLE PERNO Ø 5
F	TAPA BARBOTEN	N	BRÚJULA

Referencia números y códigos en la página siguiente



OSP BARBOTEN GP2 8MM
 OSP BARBOTEN GP2 7MM-1/4"
 OSP BARBOTEN GP2 6MM
 OSP BARBOTEN GP2 5/16"

FVSSBGP20008A00
 FVSSBGP20714A00
 FVSSBGP20006A00
 FVSSBGP20516A00



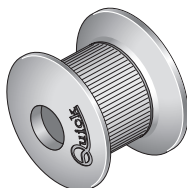
OSP KIT PESTAÑA GP2 500/1200

FVSSTCMG0000A00



OSP TAPA BARBOTEN "SERIE 2"

FVSSCPBASG0A00



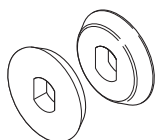
OSP CAMPANA MOLINETE "SERIE 2" INOX

FVSSMSE0800XA00



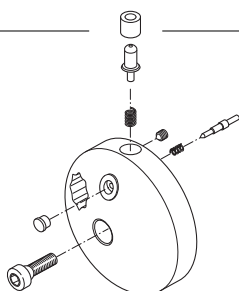
OSP BRÚJULA MOLINETE "SERIE 1-2"

FVSSGMSDCP05000



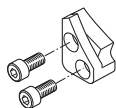
OSP KIT CONO FRICCIÓN NE GP2

FVSSCFG00000A00



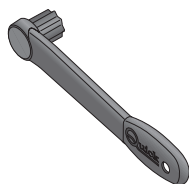
OSP TAPA BARBOTEN "GP2" FF COMPLETO

FVSSCPBBGFF0A00



OSP KIT GUÍA PERNO GP2 FF

FVSSGPGFF000A00



OSP PALANCA LEVAR-ANCLA RECTA - NYLON

FVSSLVSDN000A00

GP2 GENIUS SERIES

1500 / 2000

R001B

IT Codice e numero seriale del prodotto

FR Product code and serial number

EN Code et numéro de série du produit

DE Code- und Seriennummer des Produkts

ES Código y número de serie del producto

 **QUICK**[®] SPA

QUICK[®] S.p.A. - Via Piangipane, 120/A - 48124 Piangipane (RA) - ITALY
Tel. +39.0544.415061 - Fax +39.0544.415047

www.quickitaly.com