

Quick®

High Quality Nautical Equipment

SBC NRG+

HIGH POWER

SBC 1100 NRG+ FR

SBC 1200 NRG+ FR

SBC 1450 NRG+ HR

SBC 1950 NRG+ HR

SBC 2450 NRG+ HR



- FR** Manuel d'installation et d'emploi
- DE** Installations- und Benutzerhandbuch
- ES** Manual de instalación y uso

CHARGEUR DE BATTERIE SBC NRG+ HIGH POWER

BATTERIELADEGERÄT SBC NRG+ HIGH POWER

CARGADOR DE BATERÍAS SBC NRG+ HIGH POWER

**FR**

SOMMAIRE

Pag. 4	CARACTÉRISTIQUES ET INSTALLATION
Pag. 5	INSTALLATION: lieu d'installation
Pag. 6/7	INSTALLATION: alimentation de l'appareil
Pag. 8	INSTALLATION: chargeur de batterie simple / chargeur de batterie en parallèle - signaux de contrôle
Pag. 9	INSTALLATION: état simplifié chargeur de batterie - Capteur de température batterie
Pag. 10	INSTALLATION: connexion du réseau CAN bus du chargeur de batteries en parallèle
Pag. 11	FONCTIONNEMENT: tableau de contrôle
Pag. 12	FONCTIONNEMENT: caractéristiques de charge
Pag. 13	SIGNALISATIONS: problèmes avec le contrôle manuel
Pag. 14	SIGNALISATIONS: problèmes avec le contrôle automatique
Pag. 14	ENTRETIEN
Pag. 15	CARACTÉRISTIQUES TECHNIQUES

DE

INHALTSANGABE

S. 16	EIGENSCHAFTEN UND INSTALLATION
S. 17	INSTALLATION: Installationsort
S. 18/19	INSTALLATION: Versorgungsspannung
S. 20	BETRIEB: einzelnes Batterieladegerät / parallelgeschaltetes Batterieladegerät - Steuersignale
S. 21	BETRIEB: vereinfachter Zustand Batterieladegerät - Temperatursensor Batterie
S. 22	BETRIEB: Anschluss CAN Bus Netzwerk Batterieladegerät mit Parallelschaltung
S. 23	BETRIEB: Bedienungs Display
S. 24	BETRIEB: Ladekennlinien
S. 25	MELDUNGEN: Probleme bei Manueller Rückstellung
S. 26	MELDUNGEN: Probleme bei Automatischer
S. 26	WARTUNG
S. 27	TECHNISCHE DATEN

ES

INDICE

Pág. 28	CARACTERÍSTICAS E INSTALACIÓN
Pág. 29	INSTALACIÓN: ambiente de instalación
Pág. 30/31	INSTALACIÓN: alimentación del aparato
Pág. 31/32	FUNCIONAMIENTO: cargador de baterías singular / cargador de baterías en paralelo - Señales de control
Pág. 33	FUNCIONAMIENTO: estado simplificado cargador de baterías - Sensor temperatura batería
Pág. 34	FUNCIONAMIENTO: conexión de red CAN bus cargador de baterías en paralelo
Pág. 35	FUNCIONAMIENTO: tablero de control
Pág. 36	FUNCIONAMIENTO: características de carga
Pág. 37	SEÑALACIONES: problemas con reset manual
Pág. 38	SEÑALACIONES: problemas con reset automático
Pág. 38	MANTENIMIENTO
Pág. 39	ESPECIFICACIONES TÉCNICAS



CHARGEUR DE BATTERIES SERIE SBC NRG+

La longue expérience accumulée dans le secteur de l'industrie nautique nous a permis d'élaborer la gamme de chargeurs de batterie SBC, appelée NRG+, aux prestations supérieures par rapport aux standards du marché.


Les avantages du chargeur de batterie SBC NRG+ sont:


- Caractéristiques de charge à trois étapes IUOU.
- Efficacité élevée.
- Sorties multiples pour charger plusieurs groupes de batteries (séparateur de charge à MOSFET interne).
- Charge différenciée pour batteries à électrolyte liquide ouvertes ou étanches, Gel, AGM, Optima®, Li-Ion.
- Fusibles de sortie intégrés à l'intérieur du chargeur de batterie (un par sortie).
- Protection thermique contre la surcharge des batteries (avec capteurs en option).
- Capacité de distribuer la pleine puissance à basse tension d'alimentation par réseau CA.
- Possibilité de brancher en parallèle jusqu'à 3 chargeurs de batteries du même modèle au moyen d'un contrôle digital pour la distribution de courant
- Basse ondulation résiduelle sur la sortie.
- Entrée secteur CA Universel 264 ÷ 83 Vac, 45 ÷ 66 Hz (uniquement pour les modèles SBC1100NRG+ FR et SBC1200NRG+ FR).
- Facteur de puissance (cos Φ) égal à 1.
- Compatible avec les générateurs.
- Protections contre les courts circuits, la surcharge, la surtension en sortie et la surchauffe.
- Fonctionnement dans une large gamme de température.
- Vitesse variable du ventilateur de refroidissement.
- Interface LCD alphanumérique rétroluminescent et 3 boutons.
- Interface utilisateur avec LED indiquant l'état, les erreurs et le courant de sortie.
- Terminal LCD rétroéclairé avec interface multilingue (option).
- Compensation de charge en fonction de la température des batteries (1 capteur compris, plusieurs capteurs en option).

INSTALLATION

L'installation du chargeur de batteries doit être effectuée par personnel qualifié.


L'installation doit être réalisée par un électricien qualifié selon la norme de câblage AS/NZS 3000 (norme australienne et néozélandaise).

 **AVANT D'UTILISER LE CHARGEUR DE BATTERIES, LIRE ATTENTIVEMENT CE MODE D'EMPLOI. DANS LE DOUTE, CONSULTER LE REVENDEUR QUICK®.**

 En cas de discordances ou d'éventuelles erreurs entre la traduction et le texte original en italien, se référer au texte italien ou anglais.

 Ce dispositif a été conçu et réalisé pour être utilisé sur des bateaux de plaisance. Tout autre emploi est interdit sans autorisation écrite par la société Quick®.

 **LES CHARGEURS DE BATTERIES SBC ONT ÉTÉ CONÇUS POUR DES INSTALLATIONS FIXES (USAGE INTÉRIEUR).**

 **ATTENTION:** Ce dispositif n'est pas destiné à être employé par des personnes (y compris les enfants) dont les capacités physiques, sensorielles ou intellectuelles sont réduites, manquant d'expérience et de connaissances en la matière, et n'étant pas sous la surveillance ou les instructions d'une personne responsable de leur sécurité au moment de l'emploi.

 **ATTENTION:** les enfants doivent être surveillés afin de les empêcher de jouer avec le dispositif.

Les chargeurs de batterie Quick® ont été conçus et réalisés pour répondre aux besoins décrits dans ce manuel d'utilisation. La société Quick® ne prend aucune responsabilité pour les dommages directs ou indirects causés par une utilisation impropre de l'appareil, par une mauvaise installation ou par de possibles erreurs contenues dans ce manuel.

L'OUVERTURE DU CHARGEUR DE BATTERIE PAR DU PERSONNEL NON AUTORISÉ ENTRAÎNE L'ANNULATION DE LA GARANTIE.

L'EMBALLAGE CONTIENT: chargeur de batteries - conditions de garantie - manuel d'installation et d'emploi - connecteur (à utiliser pour le raccordement des terminaux de sortie) - capteur pour la compensation de charge.



EQUIPEMENT NECESSAIRE A L'INSTALLATION

Suivant le modèle, utiliser les batteries et les câbles (sur les bornes de sortie) qui sont spécifiés dans le tableau suivant:

MODELE	SBC 1100 NRG+ FR	SBC 1200 NRG+ FR	SBC 1450 NRG+ HR	SBC 1950 NRG+ HR	SBC 2450 NRG+ HR
Tension des batteries	12 V			24 V	
Capacité des batteries	360 ÷ 600 Ah	450 ÷ 1000 Ah	270 ÷ 600 Ah	360 ÷ 800 Ah	450 ÷ 1000 Ah
Section minimale du câble de sortie	25 mm ²	35 mm ²	25 mm ²	35 mm ²	35 mm ²
Nombre de cellules de la batterie	6			12	
MODELE	SBC 1100 NRG+ FR 2 unités en parallèle	SBC 1200 NRG+ HR 2 unités en parallèle	SBC 1450 NRG+ HR 2 unités en parallèle	SBC 1950 NRG+ HR 2 unités en parallèle	SBC 2450 NRG+ HR 2 unités en parallèle
Tension des batteries	12 V			24 V	
Capacité des batteries	720 ÷ 1200 Ah	900 ÷ 2000 Ah	540 ÷ 1200 Ah	720 ÷ 1600 Ah	900 ÷ 2000 Ah
Section minimale du câble de sortie (chargeur de batteries-jonction "J")	25 mm ²	35 mm ²	25 mm ²	35 mm ²	35 mm ²
Section minimale du câble de sortie (jonction "J" - batterie)	50 mm ²	95 mm ²	50 mm ²	70 mm ²	95 mm ²
Nombre de cellules de la batterie	6			12	
MODELE	SBC 1100 NRG+ FR 3 unités en parallèle	SBC 1200 NRG+ HR 3 unités en parallèle	SBC 1450 NRG+ HR 3 unités en parallèle	SBC 1950 NRG+ HR 3 unités en parallèle	SBC 2450 NRG+ HR 3 unités en parallèle
Tension des batteries	12 V			24 V	
Capacité des batteries	1080 ÷ 1800 Ah	1350 ÷ 3000 Ah	810 ÷ 1800 Ah	1080 ÷ 2400 Ah	1350 ÷ 3000 Ah
Section minimale du câble de sortie (chargeur de batteries-jonction "J")	25 mm ²	35 mm ²	25 mm ²	35 mm ²	35 mm ²
Section minimale du câble de sortie (jonction "J" - batterie)	95 mm ²	150 mm ²	95 mm ²	120 mm ²	150 mm ²
Nombre de cellules de la batterie	6			12	

Pour les chargeurs single les câbles reliés aux bornes de sortie doivent avoir une longueur maximum de 4 mètres.

Pour la longueur des câbles de sortie avec plusieurs chargeurs en parallèle (mode de répartition de courant) consulter le schéma fig.2B.

ATTENTION: utiliser le chargeur de batteries uniquement avec des batteries rechargeables plomb/électrolyte liquide ou bien plomb/gel (étanches ou non), Gel, AGM, Optima®, Li-Ion.

ATTENTION: le chargeur ne peut pas être utilisé pour charger de batteries non rechargeable.

LIEU D'INSTALLATION

Installer le chargeur de batteries le plus proche possible des batteries dans un lieu sec et ventilé pour permettre le fonctionnement de l'appareil à pleine puissance.

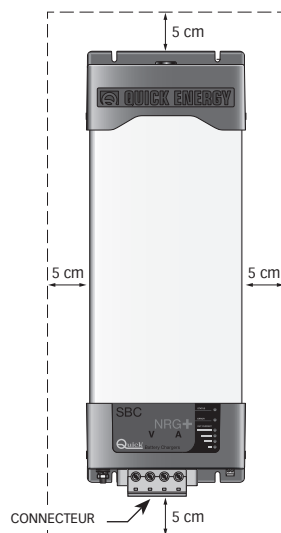
Le chargeur peut être installé sur un plan horizontal ou sur une paroi verticale avec le connecteur de sortie vers le bas.

Il est conseillé, dans le cas de chargeurs reliés en parallèle (mode de répartition de courant), de les installer un à côté de l'autre.

Le chargeur de batteries doit être fixé au plan d'appui avec les vis adaptées au poids de l'appareil, en faisant attention que ces dernières n'affaiblissent pas ou ne provoquent pas de ruptures à la structure de l'embarcation.

L'installation sur une paroi verticale est conseillée parce que la convection naturelle de la chaleur aide le refroidissement de l'appareil.

Laissez un espace de 5 cm minimum (à l'exclusion de la base d'appui) autour de l'appareil.





ALIMENTATION DE L'APPAREIL

L'appareil est déjà équipé d'un câble d'alimentation pour circuit CA. Pour les branchements au secteur CA voir fig. 1A. Avant d'alimenter le chargeur de batterie, s'assurer que la tension d'alimentation, reportée sur la plaque signalétique (fig.1B), correspond à celle du circuit CA.

L'installation électrique doit être munie d'un interrupteur de catégorie surtension III pour allumer et éteindre l'appareil. Les connexions au circuit CA doivent être réalisées en respect des Normes locales relatives aux installations électriques.

ATTENTION: avant de relier ou débrancher le câble CA du chargeur de batteries du réseau CA vérifier que ce dernier est débranché par interrupteur bipolaire.
Avant de brancher ou débrancher les câbles CC des bornes de sortie du chargeur de batteries contrôler que l'appareil est débranché par interrupteur bipolaire du réseau CA et par le coupe-batterie des batteries.

ATTENTION: si le câble d'alimentation est abîmé, le faire remplacer par un centre de assistance Quick®. Pour éviter tout accident, il est nécessaire que l'appareil soit ouvert uniquement par un personnel autorisé.

FIG.1A

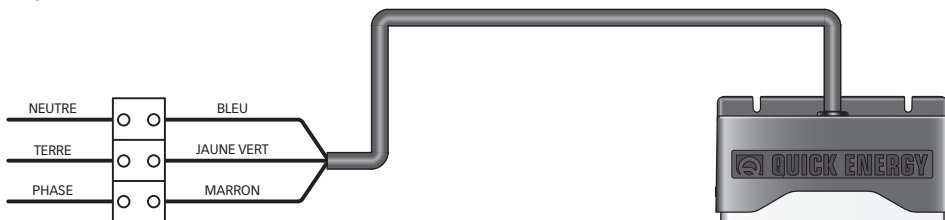


FIG.1B

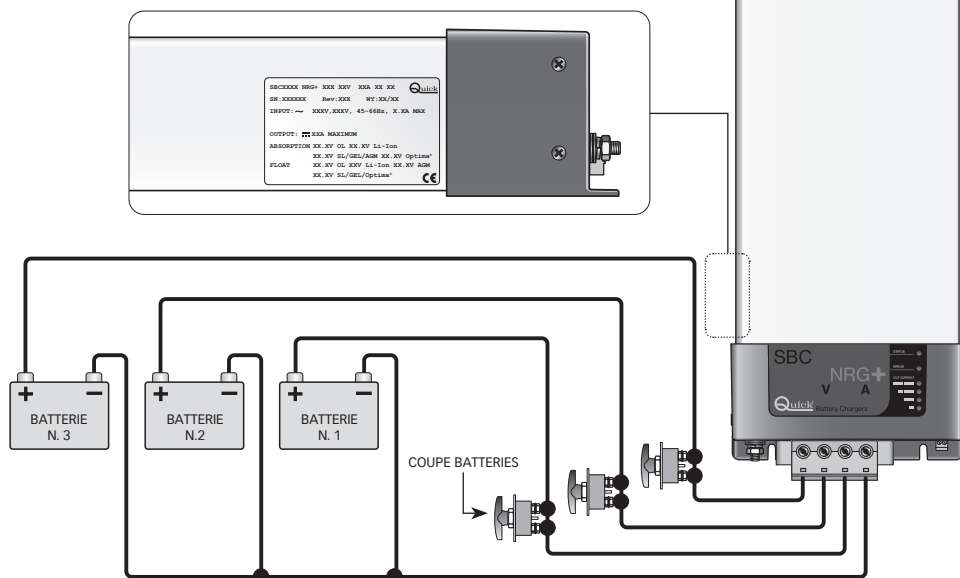




FIG.2A

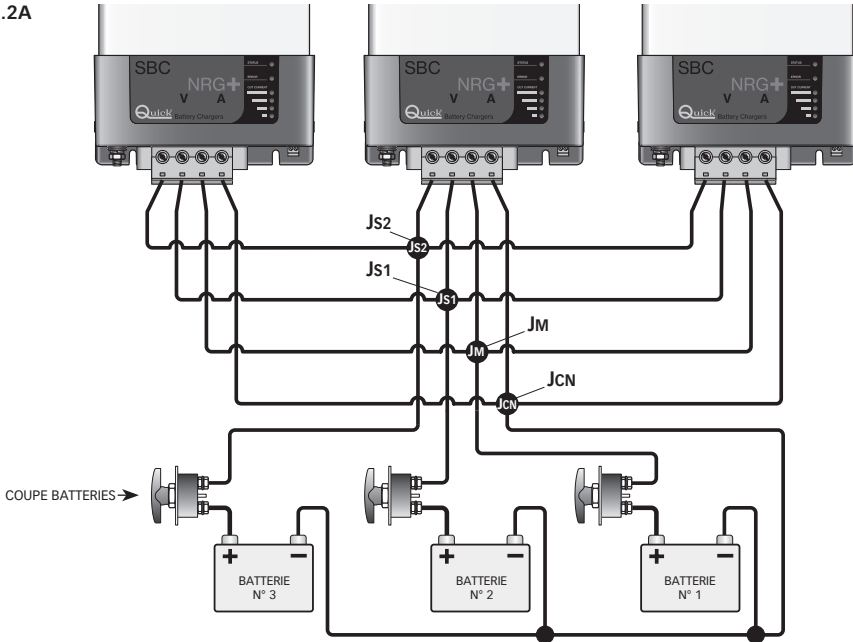
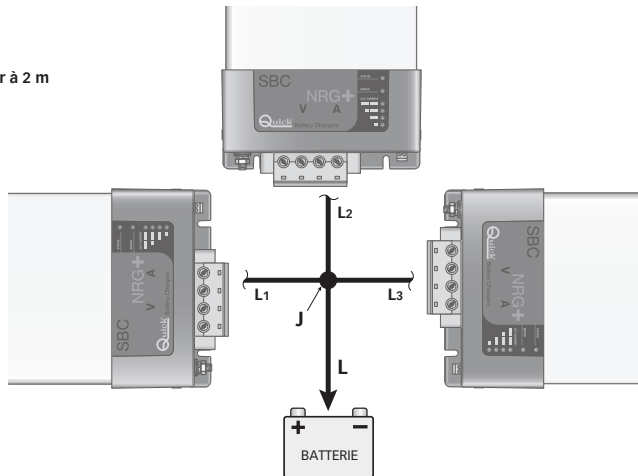


FIG.2B

L1 = L2 = L3 inférieur à 2 m
L inférieur à 6 m



⚠ ATTENTION: la charge des batteries peut engendrer des gaz explosifs. Eviter toute étincelle et toute flamme. Bien aérer le compartiment des batteries pendant la charge.

⚠ ATTENTION: avant de raccorder les batteries, contrôler attentivement la polarité des câbles qui proviennent de la batterie. Une inversion de polarité pourrait endommager sérieusement le chargeur, même s'il est protégé par un fusible.



CHARGEUR DE BATTERIES SIMPLE

Le pôle positif de la batterie ou du groupe batterie doit être connecté à la borne positive du chargeur; le pôle négatif de la batterie ou du groupe batterie doit être connecté à la borne négative du chargeur (fig. 1A).

Pour effectuer les connexions, utiliser le connecteur qui est fourni avec l'appareil.

S'il n'y a qu'un seul groupe de batterie ou deux, toujours connecter la sortie "MASTER". C'est la sortie principale du chargeur. Il est conseillé de connecter le groupe de batteries le plus utilisé à la sortie MASTER (il s'agit généralement du groupe servitude).

Les terminaux positifs de sortie non utilisés doivent rester libres (ne pas utiliser des cavaliers entre les terminaux).

CHARGEUR DE BATTERIES EN PARALLELE (mode de répartition de courant)

Le terminal positif "MASTER" du chargeur de batteries doit être relié au point de jonction "JM"; le point de jonction "JM" doit être relié au pôle positif de la batterie ou du groupe de batteries (fig. 2A).

Le terminal positif "SLAVE 1" du chargeur de batteries doit être relié au point de jonction "JS1"; le point de jonction "JS1" doit être relié au pôle positif de la batterie ou du groupe de batteries (fig. 2A).

Le terminal positif "SLAVE 2" du chargeur de batteries doit être relié au point de jonction "JS2"; le point de jonction "JS2" doit être relié au pôle positif de la batterie ou du groupe de batteries (fig. 2A).

Le terminal négatif du chargeur de batteries doit être relié au point de jonction "JCN"; le point de jonction "JCN" doit être relié au pôle négatif de la batterie ou du groupe de batteries (fig. 2A).

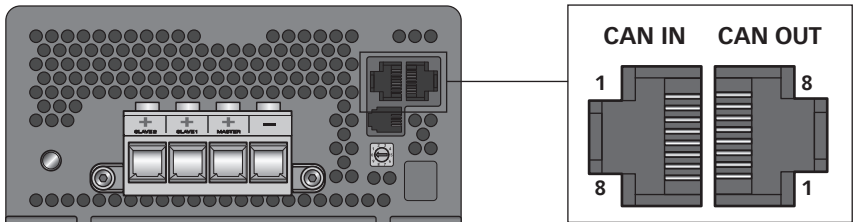
Les longueurs des câbles qui partent des terminaux des chargeurs de batteries aux points de jonction doivent être égales entre elles et ne pas dépasser 2 m (fig. 2B).

S'il n'y a qu'un seul groupe de batterie ou deux, toujours connecter la sortie "MASTER". C'est la sortie principale du chargeur. Il est conseillé de connecter le groupe de batteries le plus utilisé à la sortie MASTER (il s'agit généralement du groupe servitude).

Les terminaux positifs de sortie non utilisés doivent rester libres (ne pas utiliser des cavaliers entre les terminaux).

ATTENTION: l'utilisation de câbles de section non adaptée et la mauvaise connexion des terminaux ou des jonctions électriques peuvent provoquer une surchauffe dangereuse des terminaux de branchement et des câbles.

FIG. 3



SIGNAUX DE CONTRÔLE

Le chargeur de batteries est doté de deux prises RJ45 définies "CAN IN" et "CAN OUT" sur lesquelles sont indiqués les signaux utilisables pour le monitoring et le contrôle de l'appareil.

Ci-dessous sont indiquées la position et la description des signaux se trouvant sur les prises (fig.3):

PINOUT PRISES RJ45

PIN	CAN IN	CAN OUT
1	Signal CANL	Signal CANL
2	Signal CANH	Signal CANH
3	RÉSERVÉ	Non relié
4	RÉSERVÉ	Etat simplifié du chargeur de batterie ($\approx +13,5$ Vdc / 20 mA max)
5	RÉSERVÉ	Négatif chargeur de batterie
6	RÉSERVÉ	Non relié
7	Non relié	Tension sortie MASTER (courant limité à 100mA)
8	Terminaison CAN BUS (120 ohm)	Terminaison CAN BUS (120 ohm)

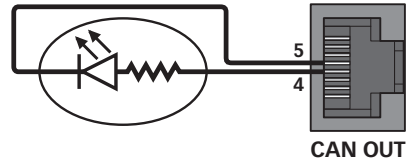


ETAT SIMPLIFIE CHARGEUR DE BATTERIE

Sur la broche 4 de la prise RJ45 CAN OUT se trouve un signal qui fournit l'indication sur l'état de fonctionnement du chargeur de batteries (présence ou absence de problèmes) (Fig 4).

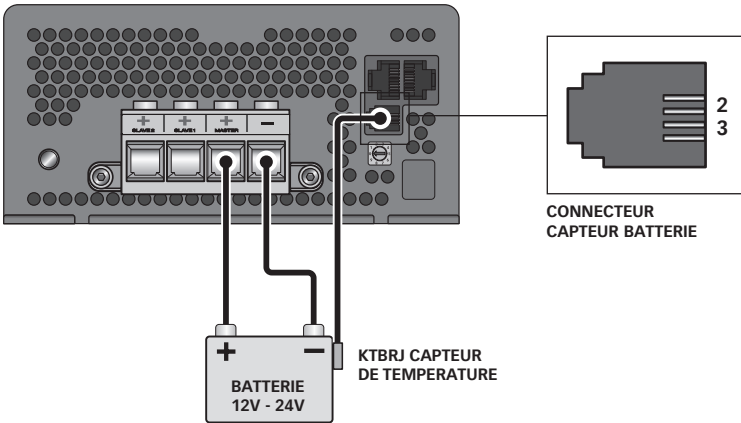
CONNEXION PIN 4 CAN OUT	ETAT
impédance élevée	Chargeur de batteries éteint ou présence de problèmes avec reset manuel.
$\approx + 13,6$ Vdc	Chargeur de batteries allumé et absence de problèmes avec reset manuel.

FIG. 4



CAPTEUR TEMPÉRATURE BATTERIE

Sur la prise RJ11, il est possible de raccorder un capteur de température pour les batteries (KTBRJ).



⚠ ATTENTION: au cas où une interface KTB4N (optionnelle, avec un ou plus capteurs) serait connectée, le capteur KTBRJ connecté à la prise RJ11 sera automatiquement désactivé.

SÉLECTION TYPE BATTERIES

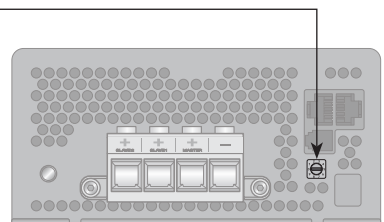
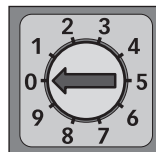
Le sélecteur sur le panneau frontal du chargeur permet de sélectionner le type de batteries à charger.

⚠ ATTENTION: sélectionnez le type de batteries seulement avec le chargeur éteint.

Se référer au tableau suivant pour sélectionner le type de batteries à charger:

NOMBRE	TYPE BATTERIE
0*	EL ouvert
1	EL étanche
2	GEL
3	AGM
4	Optima®
5	Li-Ion
6	RÉSERVÉ
7	RÉSERVÉ
8	RÉSERVÉ
9	RÉSERVÉ

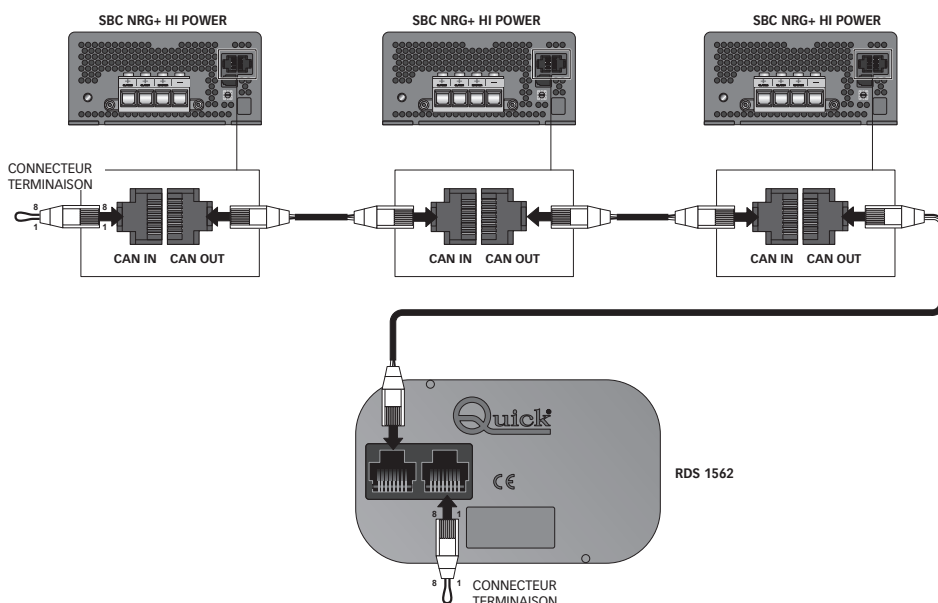
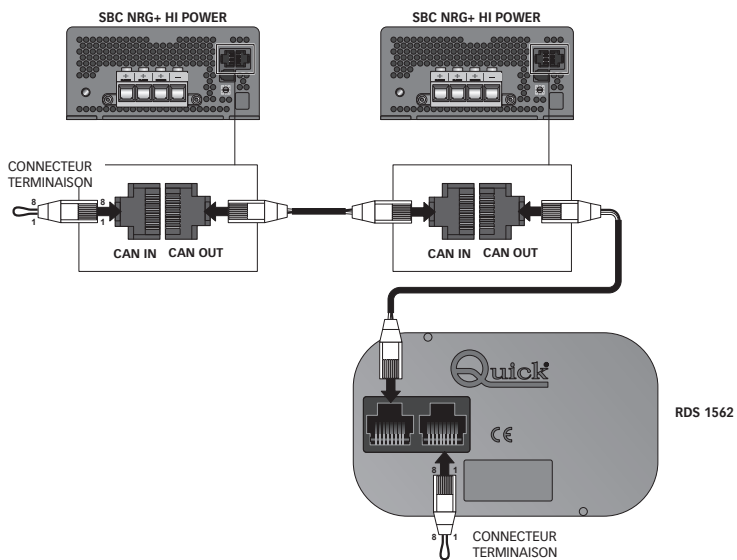
* Programmation d'usine





CONNEXION DU RÉSEAU CAN BUS DU CHARGEUR DE BATTERIES EN PARALLÈLE

Ci-dessous un exemple de branchement du réseau pour les chargeurs reliés en parallèle (mode de répartition de courant):



✎ Pour permettre la distribution de courant à commande numérique est indispensable d'installer au moins un terminal RDS 1562 (optionnel), et configurer de façon appropriée le groupe et la priorité du chargeur de batterie connectés en parallèle.

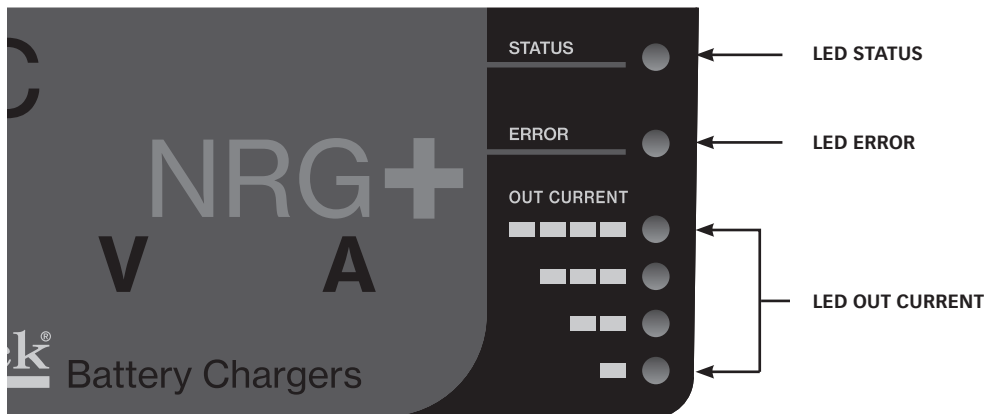


FONCTIONNEMENT

TABLEAU DE CONTRÔLE

Le panneau de commande se compose de 3 LED:

n. 1 LED STATUS, n. 1 LED ERROR, n. 4 LED OUT CURRENT



Les indications fournies par les LED sont reportées ci-dessous:

LED STATUS

COULEUR LED	SIGNIFICATION
ETEINTE	Tension du réseau absente ou présence d'erreurs
VERT	Phase FLOAT
ORANGE	Phase ABSORPTION
ROUGE	Phase BULK
CLIGNOTE LENTEMENT	Réduction de puissance activée
CLIGNOTE RAPIDEMENT	Compensation de charge activé
IMPULSION VERTE BRÈVE	Mode Moniteur activé
IMPULSION VERTE	Mode Stand-by activé

LED ERROR

COULEUR LED	SIGNIFICATION
ETEINTE	Aucun problème
CLIGNOTANT	Problème avec le contrôle manuel (voir codes d'erreur)
ROUGE	Problème avec la remise à zéro automatique

LED OUT CURRENT

COULEUR LED	SIGNIFICATION
ROUGE	Courant de sortie >75% du courant maximum
ORANGE	Courant de sortie >50% du courant maximum
ORANGE	Courant de sortie >25% du courant maximum
VERT	Courant de sortie >2% du courant maximum

 **Note:** en mode de répartition du courant actif, les LED OUT CURRENT clignotent.



CARACTERISTIQUES DE CHARGE

La charge des batteries a lieu en trois phases:

Phase BULK (courant costant)

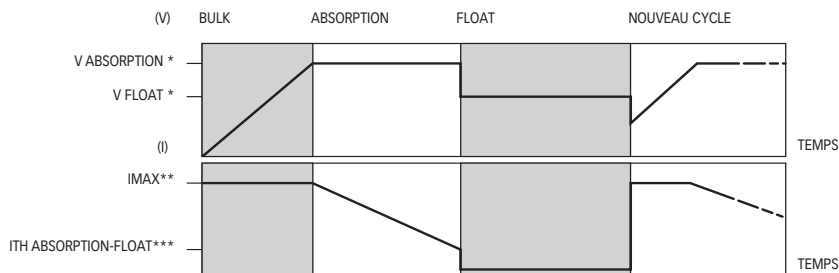
Les batteries requièrent une quantité de courant supérieure à celle que le chargeur peut fournir. Le courant est limité à la valeur nominale maximum de sortie ou à une valeur inférieure en présence de facteurs qui déterminent une réduction de puissance de l'appareil. Le chargeur peut entrer dans cette phase au moment de la mise en service, quand les batteries sont très déchargées ou bien lorsqu'on connecte une charge extrêmement élevée.

Phase ABSORPTION (tension costante)

Le chargeur charge les batteries à la tension constante d'ABSORPTION en distribuant le courant nécessaire quand le courant requis dépasse le seuil de passage entre ABSORPTION et FLOAT et inférieur à la valeur nominale maximum de sortie ou à une valeur inférieure en présence de facteurs qui déterminent une réduction de puissance de l'appareil.

Phase FLOAT (entretien)

Le chargeur de batteries charge les batteries à la tension constante de FLOAT quand le courant requis est inférieur au seuil de passage entre ABSORPTION e FLOAT. Au cours de cette phase les batteries en atteignant la charge maximum tendront à absorber des courants toujours plus bas. Cette solution permet de maintenir les batteries toujours en charge sans le risque de surcharge.



* Selon le type de charge sélectionné.

** En cas de branchement des chargeurs de batteries en parallèle (mode de répartition de courant, uniquement pour les modèles SBC 700 NRG FR ou SBC 1100 NRG FR) la valeur $IMAX$ doit être multipliée par le nombre de chargeurs de batteries (2 ou 3).

*** En cas de branchement des chargeurs de batteries en parallèle (mode de répartition de courant, uniquement pour les modèles SBC 700 NRG FR ou SBC 1100 NRG FR) la valeur ITH doit être multipliée par le nombre de chargeurs de batteries (2 ou 3).

La valeur de défaut du seuil de passage entre **ABSORPTION** et **FLOAT** est égale à 20% de la valeur nominale maximum du courant de sortie.



SIGNALISATIONS

PROBLÈMES AVEC LE CONTRÔLE MANUEL

Pour éliminer les problèmes avec la remise à zéro manuelle il faut remonter à leur cause, débrancher le chargeur du réseau AC pendant au moins 10 secondes et rebrancher.

Avec ce type de problèmes le chargeur de batteries coupe la distribution de puissance (sauf le problème 12, où la tension de sortie est forcée sur la valeur de FLOAT).

Le type de problème est signalé au moyen d'un LED ERROR qui clignot.

Se référer au tableau suivant pour identifier le type de problème:

CLIGNOTE LED	MESSAGE	SIGNIFICATION
2	Fusible de sortie ouvert	Inversion probable de polarité sur la connexion des batteries aux bornes de sortie du chargeur de batteries. Le problème exige un contrôle par un centre d'assistance Quick®.
3	Surtension de sortie	Protection logiciel. Le chargeur de batteries à cause d'un dysfonctionnement interne a distribué pendant un court instant, une tension supérieure à la valeur nominale. Le problème exige un contrôle par un centre d'assistance Quick®.
5	Surcharge de sortie prolongée	La température de l'endroit où le chargeur est installé a dépassé trois fois le seuil maximum permis pour un fonctionnement normal. Vérifier le lieu d'installation et le positionnement du chargeur
6	Tous ventilateurs bloqués	Les ventilateurs de refroidissement sont arrêtés pour causes externes (corps étrangers qui bloquent le mouvement des pales) ou dysfonctionnement. Le problème exige un contrôle par un centre d'assistance Quick®.
9	Au moins deux chargeurs dans un groupe ont la même priorité	Vérifiez la configuration correcte du groupe et la priorité des chargeurs de batterie connectés au réseau, en utilisant le terminal RDS 1562 (optionnel).
10	Panne des capteurs de température	Les capteurs internes de température ne fonctionnent pas. Le problème exige un contrôle par un centre d'assistance Quick®.
11	Phase BULK longue	Le temps maximum de 8 heures (Défaut) pour la phase de BULK a été dépassé. Vérifier l'état des groupes batteries et l'absorption des utilisateurs reliés.
12	Phase ABSORPTION longue	Le temps maximum de 24 heures (Défaut) pour la phase de ABSORPTION été dépassé. Vérifier l'état des groupes batteries et l'absorption des utilisateurs reliés.



PROBLEME AVEC LE CONTRÔLE AUTOMATIQUE

Les messages des problèmes avec remise à zéro automatique s'effacent dès que la source du problème a disparu.

CLIGNOTEMENTS LED	MESSAGE	SIGNIFICATION
1	Court-circuit ou surcharge de sortie	Vérifier les câblages de sortie, les groupes de batteries et les utilisateurs reliés au chargeur.

Les erreurs suivantes sont identifiables avec les LED ROUGES qui s'allument de manière permanente et qui signalent une erreur du terminal LCD (option)

PROBLEME	SIGNIFICATION
Temp élevée	La température de l'endroit où le chargeur est installée est supérieure au seuil maximum autorisé pour le bon fonctionnement. Vérifier le lieu d'installation et le positionnement du chargeur de batteries.
Vent bloqués	Un des deux ventilateurs de refroidissement est bloqué pour causes externes (corps étrangers qui bloquent le mouvement des pales) ou dysfonctionnement. Le chargeur de batteries limite la valeur maximum du courant en sortie. Le problème exige un contrôle par un centre d'assistance Quick®.
CA bas	La tension réseau CA est inférieure à 207 Vac (mod. SBC1450NRG+ HR, SBC1950NRG+, SBC2450NRG+ HR) ou 108 Vac (SBC1100NRG+ FR, SBC1200NRG+ FR). Le chargeur de batteries effectuera une réduction du courant maximum de sortie en distribuant comme valeur maximum 70% du courant nominal maximum de sortie, en réduisant l'absorption de courant par le réseau CA. La distribution du courant maximum de sortie reprendra lorsque la tension réseau revient à une valeur supérieure à 207 Vac (mod. SBC1450NRG+ HR, SBC1950NRG+ HR, SBC2450NRG+ HR) o 108 Vac (mod. SBC1100NRG+ FR, SBC1200NRG+ FR).
CA insuffis	La tension réseau CA est inférieure à 161 Vac (mod. SBC1450NRG+ HR, SBC1950NRG+ HR, SBC2450NRG+ HR) ou 83 Vac (mod. SBC1100NRG+ FR, SBC1200NRG+ FR). Le chargeur suspend la distribution de puissance de sortie qui reprendra quand la tension réseau reviendra à une valeur dépassant 161 Vac. (mod. SBC1450NRG+ HR, SBC1950NRG+ HR, SBC2450NRG+ HR) ou 83 Vac (mod. SBC1100NRG+ FR, SBC1200NRG+ FR).
Batt froide	La température mesurée par le capteur ou les capteurs optionnels, installé sur les batteries, est inférieure à -15°C. Le chargeur suspend la distribution de puissance de sortie qui reprendra quand la température reviendra à une valeur dépassant -15°C.
Batt chaude	La température mesurée par le capteur ou les capteurs optionnels, installé sur les batteries, dépasse +50°C. Le chargeur suspend la distribution de puissance en sortie qui reprendra quand la température revient à une valeur inférieure à +50°C.
Panne capt	Dysfonctionnement de l'un des deux capteurs internes de température du chargeur. Le chargeur de batteries limite si nécessaire la valeur maximum du courant de sortie. Le problème exige un contrôle par un centre d'assistance Quick®.
Erreur CAN	Le système a relevé des erreurs de communication sur la CAN bus. Si ce message s'affiche fréquemment, contrôler le câblage du réseau CAN.

ENTRETIEN

Le chargeur de batteries ne demande aucun entretien particulier. Pour assurer le fonctionnement optimal de l'appareil, vérifier, une fois par an, les câbles et les connexions électriques.



CARACTERISTIQUES TECHNIQUES

MODELES	SBC 1100 NRG+ FR	SBC 1200 NRG+ FR	SBC 1450 NRG+ HR	SBC 1950 NRG+ HR	SBC 2450 NRG+ HR
CARACTERISTIQUES DE SORTIE					
Courant de sortie maximum ⁽¹⁾	80 A	100 A	60 A	80 A	100 A
Tension de charge en "ABSORPTION"	• 14,1 Vdc EL ouvert • 14,2 Vdc Li-Ion • 14,4 Vdc EL étanche / Gel / AGM • 14,7 Vdc Optima®		• 28,2 Vdc EL ouvert • 28,4 Vdc Li-Ion • 28,8 Vdc EL étanche / Gel / AGM • 29,4 Vdc Optima®		
Tension de charge en "FLOATING"	• 13,4 Vdc EL ouvert • 13,5 Vdc Li-Ion • 13,6 Vdc AGM • 13,8 Vdc EL étanche / Gel / Optima®		• 26,8 Vdc EL ouvert • 27 Vdc Li-Ion • 27,2 Vdc AGM • 27,6 Vdc EL étanche / Gel / Optima®		
Absorption CD des batteries ⁽²⁾	< 3,5 mA		< 5 mA		
Ondulation résiduelle ⁽³⁾	< 100 mV RMS		< 150 mV RMS		
Caractéristiques de charge	Automatique à 3 étapes IUoU				
Nombre de sorties ⁽⁴⁾	3				
CARACTERISTIQUES D'ENTREE					
Tension d'alimentation	264 ÷ 83 Vac, avec réduction de puissance sous 108 Vac		264 ÷ 161 Vac, avec réduction de puissance sous 207 Vac		
Tension nominale	120-240		230 - 240		
Fréquence	45÷66 Hz				
Absorption maximum (230/240 Vac) ⁽⁵⁾	5,4 A	6,5 A	7,5 A	10,1 A	12,5 A
Absorption maximum (120 Vac) ⁽⁶⁾	10,6 A	12,7 A	-		
Facteur de puissance (cos φ) ⁽⁵⁾	1,00				
Efficience ⁽⁵⁾	≥ 88%		≥ 92%		
PROTECTIONS					
Inversion de polarité ⁽⁷⁾	Oui, par fusible				
Surcharge	Oui				
Court-circuit de sortie	Oui				
Surcharge de tension en sortie ⁽⁸⁾	Oui				
Surchauffe	Oui				
Surchauffe batterie	Oui, en option				
CARACTERISTIQUES AMBIANTES					
Température de fonctionnement	-15 ÷ +70 °C, avec réduction de puissance au-dessus de +50 °C				
Refroidissement	Forcé, avec vitesse variable du ventilateur				
Humidité	Max. 95% RV qui ne génère pas de condensation				
COFFRET					
Matériaux	Aluminium				
Dimensions (LxHxP)	170 x 481 x 81,5 mm				
Poids	4,2 kg				
CARACTERISTIQUES GENERALES					
Interface CAN bus	Si				
Compensation de charge	Oui, en option (max 128 capteurs de température batterie)				
Standard sécurité	EN 60335-2-29				
Standard CEM	EN 55032/A - FCC TITLE 47 PART 15 SUBPART B CLASS A				

(1) Valeur nominale maximale en fonctionnement normal ou en court circuit.

(2) Avec chargeur de batteries non alimenté par le réseau CA et mode moniteur désactivé et le terminal LCD n'est pas connecté.

(3) A 50% du courant maximal de sortie assigné sur charge résistive.

(4) Chaque sortie est en mesure de fournir la valeur maximale de courant nominal. La somme des courants fournis par chaque sortie ne peut dépasser la valeur nominale maximale de l'appareil.

(5) Avec tension de secteur égal à 230 Vac et courant de sortie égal à la valeur nominale maximale.

(6) Avec tension de secteur égal à 120 Vac et courant de sortie égal à la valeur nominale maximale.

(7) La protection peut être inefficace dans certaines conditions de fonctionnement.

(8) Double contrôle logiciel/matériel.

QUICK* SE RÉSERVE LE DROIT D'APPORTER LES MODIFICATIONS NÉCESSAIRES AUX CARACTÉRISTIQUES TECHNIQUES DE L'APPAREIL ET AU CONTENU DE CE LIVRET SANS AVIS PRÉALABLE.



BATTERIEN-LADEGERÄT SERIE SBC NRG+

Unsere langjährig auf dem Nautiksektor erworbene Erfahrung bildet die Grundlage für unser Angebot an Ladegeräten SBC, die mit der Bezeichnung NRG+ versehen wurden und deren Leistungen weit über den üblichen Marktstandards liegen.

Die Ladegeräte SBC NRG+ bieten die folgenden Vorteile:

- Ladecharakteristiken mit drei Stadien IUoU.
- Hohe Leistungsfähigkeit.
- Mehrfachausgänge zum Laden von mehreren Batteriegruppen (Lasttrennschalter mit integriertem MOSFET).
- Differenziertes Aufladen für offene oder versiegelte Batterien mit flüssigem Elektrolyt, Gelakkumulatoren, AGMs, Optima®, Li-Ion batteries.
- Im Ladegerät integrierte Ausgangssicherungen (eine für jeden Ausgang).
- Schutz vor Überhitzung der Batterien (mit optionalen Sensoren).
- Volle Leistung bei niedriger Spannungsversorgung aus Wechselstromnetz.
- Möglichkeit, bis zu 3 Batterieladegeräte desselben Modells über digitale Steuerung zur Lastverteilung parallel zu schalten.
- Niedrige Restschwingung am Ausgang.
- Eingang AC-Netz universell (264 ÷ 83 Vac, 45 ÷ 66 Hz) (nur für die Modelle SBC1100NRG+ FR und SBC1200NRG+ FR).
- Leistungsfaktor (cos φ) gleich 1.
- Kompatibel mit Generatoren.
- Schutz vor Kurzschluss, Überlastung, Überhitzung und Überhitzung.
- Betrieb innerhalb eines großen Bereichs von Raumtemperaturen nutzbar.
- Variable Geschwindigkeit des Lüfterrades.
- Benutzerinterface mit LEDs, die den Status, die Fehler und den Ausgangsstrom anzeigen.
- LCD-Terminal mit Hintergrundbeleuchtung und mehrsprachiger Anzeige (Optional).
- Ladungsausgleich anhand der Temperatur der Batterien (1 Sensor mitgeliefert, zusätzliche Sensoren als Optional erhältlich).

INSTALLATION

Installation und Inbetriebnahme soll von Fachleuten gemacht werden.

Die Installation muss von einem qualifizierten Elektriker gemäß der Anlagennorm AS/NZS 3000 realisiert werden (für AUSTRALIEN / Neuseeland).

⚠ VOR GEBRAUCH DES LADEGERÄTS DAS VORLIEGENDE BENUTZERHANDBUCH AUFMERKSAM DURCHLESEN. IM ZWEIFELSFALL DEN QUICK® VERTRAGSHÄNDLER KONSULTIEREN.

👉 Bei Fehlern oder eventuellen Unstimmigkeiten zwischen der Übersetzung und dem Ausgangstext ist der Ausgangstext in Italienisch oder Englisch maßgeblich.

👉 Diese Vorrichtung wurde für den Einsatz auf Sportbooten entwickelt und realisiert. Ohne schriftliche Zustimmung durch Quick® ist keine anderweitige Nutzung zulässig.

⚠ DIE LADEGERÄTE SBC WURDEN FÜR FESTE INSTALLATION ENTWICKELT (GEBRAUCH IM INNENBEREICH).

⚠ ACHTUNG: Dieses Gerät darf nur dann von Personen (einschließlich Kindern) mit eingeschränkten körperlichen und geistigen Fähigkeiten oder unzureichender Erfahrung und Kenntnis benutzt werden, wenn sie von einer Person, die für ihre Sicherheit verantwortlich ist, beaufsichtigt werden und in den Gebrauch des Gerätes unterwiesen wurden.

⚠ ACHTUNG: Das Gerät ist kein Spielzeug! Kinder müssen deshalb bei Gebrauch des Geräts beaufsichtigt werden.

Die Quick®-Ladegeräte wurden für die in dieser Gebrauchsanleitung beschriebenen Zwecke entworfen und hergestellt. Die Gesellschaft Quick® übernimmt keinerlei Verantwortung für direkte oder indirekte Schäden, die durch einen unsachgemäßen Gebrauch des Geräts, durch eine falsche Installation oder durch mögliche, in diesem Handbuch enthaltene Fehler entstanden sind.

DAS ÖFFNEN DES LADEGERÄTS DURCH NICHT DAZU BEFUGTES PERSONAL FÜHRT ZUM VERFALL DER GARANTIE.

DIE PACKUNG ENTHÄLT: Ladegerät - Garantiebedingungen - Benutzerhandbuch - Stecker (für den Anschluss an die Ausgangsterminals) - Sensor für den Ladungsausgleich.



ERFORDERLICHE AUSSTATTUNG FÜR DIE INSTALLATION

Je nach Modell die in der folgenden Tabelle angegebenen Batterien und Kabel (an den Ausgangsklemmen) verwenden:

MODELLE	SBC 1100 NRG+ FR	SBC 1200 NRG+ FR	SBC 1450 NRG+ HR	SBC 1950 NRG+ HR	SBC 2450 NRG+ HR
Batteriespannung	12 V			24 V	
Batterieleistung	360 ÷ 600 Ah	450 ÷ 1000 Ah	270 ÷ 600 Ah	360 ÷ 800 Ah	450 ÷ 1000 Ah
Mindestquerschnitt Ausgangskabel	25 mm ²	35 mm ²	25 mm ²	35 mm ²	35 mm ²
Anzahl der Batteriezellen	6			12	
MODELLE	SBC 1100 NRG+ FR <small>2 parallel geschaltete Einheiten</small>	SBC 1200 NRG+ HR <small>2 parallel geschaltete Einheiten</small>	SBC 1450 NRG+ HR <small>2 parallel geschaltete Einheiten</small>	SBC 1950 NRG+ HR <small>2 parallel geschaltete Einheiten</small>	SBC 2450 NRG+ HR <small>2 parallel geschaltete Einheiten</small>
Batteriespannung	12 V			24 V	
Batterieleistung	720 ÷ 1200 Ah	900 ÷ 2000 Ah	540 ÷ 1200 Ah	720 ÷ 1600 Ah	900 ÷ 2000 Ah
Mindestquerschnitt Ausgangskabel (Batterieladegerät-Verbindung "J")	25 mm ²	35 mm ²	25 mm ²	35 mm ²	35 mm ²
Mindestquerschnitt Ausgangskabel (Verbindung "J" - Batterie)	50 mm ²	95 mm ²	50 mm ²	70 mm ²	95 mm ²
Anzahl der Batteriezellen	6			12	
MODELLE	SBC 1100 NRG+ FR <small>3 parallel geschaltete Einheiten</small>	SBC 1200 NRG+ HR <small>3 parallel geschaltete Einheiten</small>	SBC 1450 NRG+ HR <small>3 parallel geschaltete Einheiten</small>	SBC 1950 NRG+ HR <small>3 parallel geschaltete Einheiten</small>	SBC 2450 NRG+ HR <small>3 parallel geschaltete Einheiten</small>
Batteriespannung	12 V			24 V	
Batterieleistung	1080 ÷ 1800 Ah	1350 ÷ 3000 Ah	810 ÷ 1800 Ah	1080 ÷ 2400 Ah	1350 ÷ 3000 Ah
Mindestquerschnitt Ausgangskabel (Batterieladegerät-Verbindung "J")	25 mm ²	35 mm ²	25 mm ²	35 mm ²	35 mm ²
Mindestquerschnitt Ausgangskabel (Verbindung "J" - Batterie)	95 mm ²	150 mm ²	95 mm ²	120 mm ²	150 mm ²
Anzahl der Batteriezellen	6			12	

Für die einzelnen Batterieladegeräte gilt, dass die an die Ausgangsklemmen angeschlossenen Kabel eine Länge von mindestens 4 m haben müssen. Die Länge der Ausgangskabel im Falle mehrerer parallel geschalteter Batterieladegeräte (Stromteilungsmodus) geht aus dem Schema in Abb. 2B hervor.

⚠ ACHTUNG: Das Batterieladegerät darf nur mit aufladbaren Bleiakkumulatoren mit flüssigem Elektrolyt (offen oder versiegelt), Gelakkumulatoren, AGMs, Optima®, Li-Ion verwendet werden.

⚠ ACHTUNG: Das Batterieladegerät kann nicht zum Aufladen von nicht wieder-aufladbaren Batterien verwendet

INSTALLATIONSORT

Das Batterieladegerät so nahe wie möglich bei den Batterien an einem trockenen und gut belüfteten Ort aufstellen, um die volle Leistungsfähigkeit des Geräts zu ermöglichen.

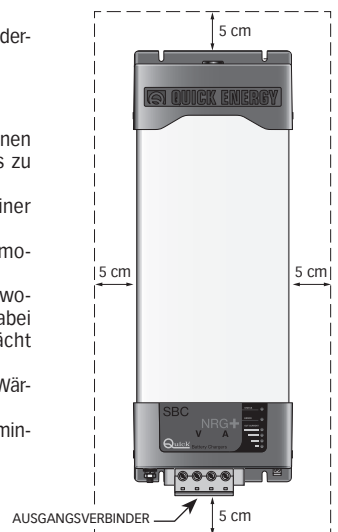
Das Batterieladegerät kann auf einem waagrechten Untergrund oder an einer senkrechten Wand mit dem Ausgangsverbinder nach unten installiert werden.

Es empfiehlt sich, parallel geschaltete Batterieladegeräte (Stromverteilungsmodus) nebeneinander zu installieren.

Das Batterieladegerät ist mit Schrauben auf der Auflagefläche zu befestigen, wobei sicherzustellen ist, dass diese für das Gewicht des Geräts geeignet sind. Dabei muss darauf geachtet werden, dass die Boots konstruktion weder geschwächt wird, noch Brüche an derselben verursacht.

Es wird zur Installation an einer senkrechten Wand geraten, da die natürliche Wärmeströmung die Kühlung des Geräts unterstützt.

Das Ladegerät muss rundherum (ohne Auflagefläche) in einer Entfernung von mindestens 5 cm von Wänden oder Gegenständen installiert werden.





VERSORGUNGSSPANNUNG

Das Gerät ist bereits mit einem Stromkabel für das Wechselstromnetz ausgerüstet. Für den wechselstromnetz siehe Abb.1A. Vor dem Netzanschluss des Ladegeräts sicherstellen, dass die Netzspannung, die auf dem entsprechenden Datenschild (Abb.1B) angeführt wird, der Spannung entspricht, die durch das Wechselstromnetz geliefert wird.

In der elektrischen Anlage muss ein Trennschalter mit Überspannungsschutz der Kategorie III installiert werden, an dem das Gerät ein- und ausgeschaltet wird.

Die Anschlüsse an das Wechselstromnetz müssen in Übereinstimmung mit den örtlichen Vorschriften für die Ausführung von elektrischen Anlagen vorgenommen werden.

⚠ ACHTUNG: bevor das Wechselstromkabel des Batterieladegeräts an das Wechselstromnetz angeschlossen oder davon abgetrennt wird, ist sicherzustellen, dass das Netz über den zweipoligen Schalter von der Versorgung getrennt worden ist.

Bevor die Gleichstromkabel an die Ausgangsklemmen des Batterieladegeräts angeschlossen oder davon abgetrennt werden, ist sicherzustellen, dass das Gerät über den bipolaren von Wechselstromnetz abgetrennt wurde und über den Batterieschalter von den Batterien.

⚠ ACHTUNG: Bei Beschädigung des Stromversorgungskabels dieses von einem Quick® Kundendienstzentrum auswechseln lassen. Zur Verhinderung von Unfällen darf das Gerät ausschließlich von autorisiertem Personal geöffnet werden.

ABB.1A

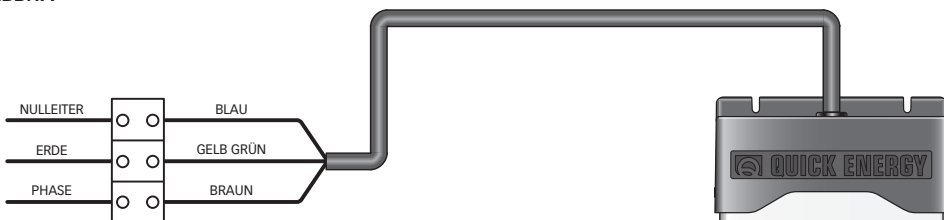


ABB.1B

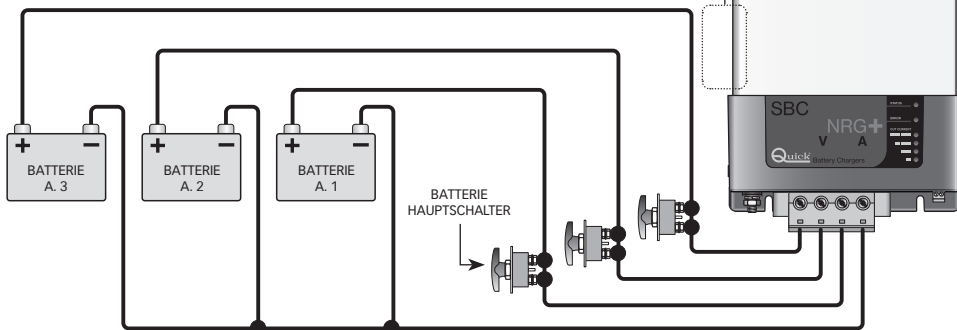
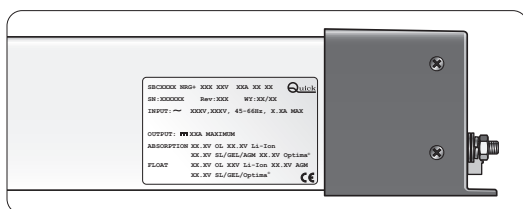




ABB.2A

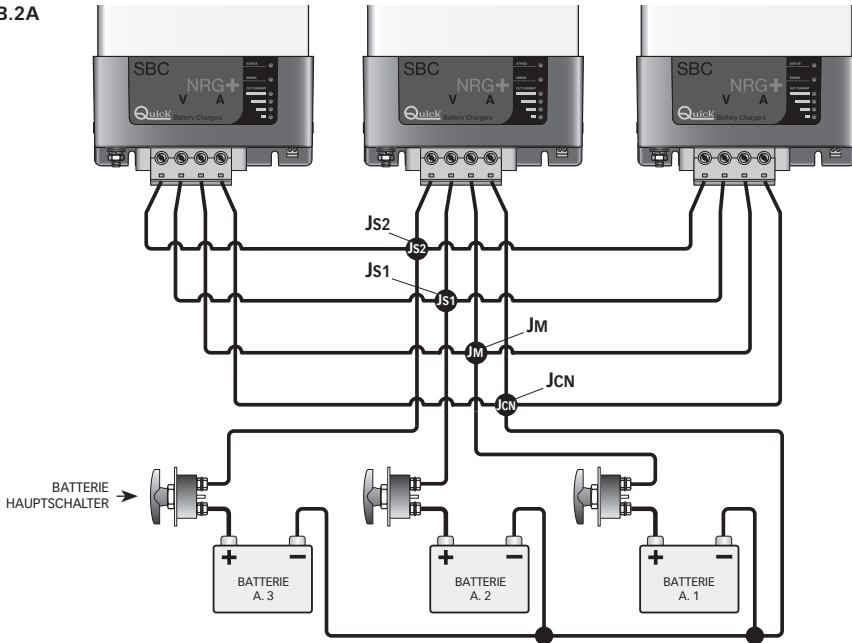
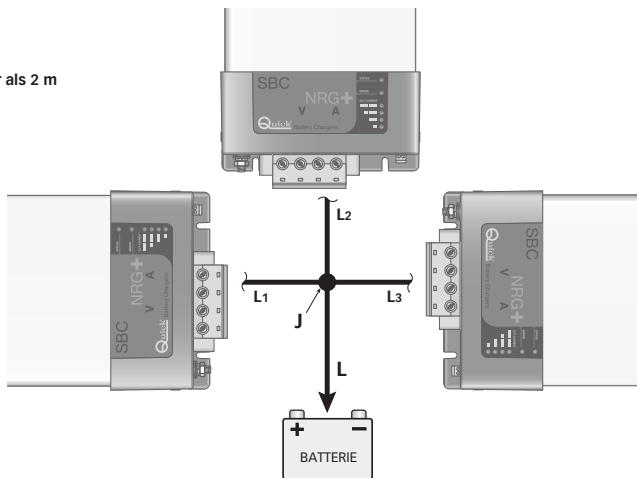


ABB.2B

L1 = L2 = L3 weniger als 2 m
L weniger als 6 m



⚠ ACHTUNG: Während des Aufladens der Batterien können explosive Gase entstehen. Funken und Flammen vermeiden. Für eine ausreichende Lüftung des Raums während des Aufladens sorgen.

⚠ ACHTUNG: Vor Anschluss der Batterien aufmerksam die Polung der von den Batterien kommenden Kabel kontrollieren. Eine Verpolung kann das Ladegerät ernsthaft beschädigen, auch wenn es durch eine Sicherung geschützt ist.



EINZELNES BATTERIELADEGERÄT

Der positive Pol der Batterie oder der Batteriegruppe muss an einer der positiven Klemmen des Ladegeräts angeschlossen werden. Der negative Pol der Batterie oder der Batteriegruppe muss am negativen Pol des Ladegeräts angeschlossen werden (Abb. 1A). Für die Anschlüsse den mitgelieferten Verbinder verwenden.

Wenn lediglich eine Batteriegruppe oder zwei angeschlossen werden, muss stets der mit "MASTER" gekennzeichnete Ausgang angeschlossen sein. Dies ist der Hauptausgang des Ladegeräts. Es empfiehlt sich, die am meisten verwendete Batteriegruppe am MASTER-Ausgang anzuschließen (in der Regel die Verbraucherbatterie-bank).

Positive Ausgangsklemmen, die nicht verwendet werden, dürfen nicht frei liegen bleiben (keine Brücken zwischen den Klemmen ausführen).

PARALLELGESCHALTETES BATTERIELADEGERÄT (Stromverteilungsmodus)

Die positive "MASTER"-Klemme des Batterieladegeräts muss am Verbindungspunkt "JM" angeschlossen werden. Der Verbindungspunkt „JM“ muss am positiven Pol der Batterie oder der Batteriegruppe angeschlossen werden (Abb. 2A).

Die positive Klemme "SLAVE 1" des Batterieladegeräts muss am Verbindungspunkt "JS1" angeschlossen werden. Der Verbindungspunkt "JS1" muss am positiven Pol der Batterie oder der Batteriegruppe angeschlossen werden (Abb. 2A).

Die positive Klemme "SLAVE 2" des Batterieladegeräts muss am Verbindungspunkt "JS2" angeschlossen werden. Der Verbindungspunkt "JS2" muss am positiven Pol der Batterie oder der Batteriegruppe angeschlossen werden (Abb. 2A).

Die negative Klemme des Batterieladegeräts muss am Verbindungspunkt "JCN" angeschlossen werden. Der Verbindungspunkt "JCN" muss am negativen Pol der Batterie oder der Batteriegruppe angeschlossen werden (Abb. 2A).

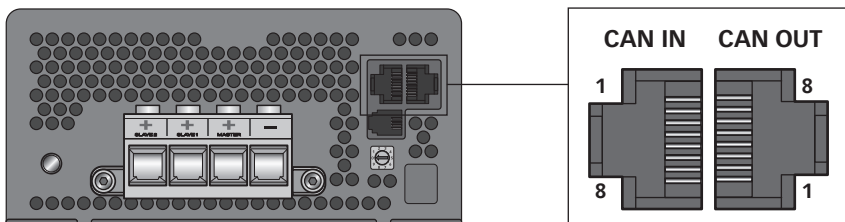
Die Kabel, die von den Klemmen der Batterieladegeräte an den Verbindungsstellen wegführen, müssen untereinander gleich lang und dürfen nicht länger als 2 Meter sein (Abb. 2B).

Wenn lediglich eine Batteriegruppe oder zwei angeschlossen werden, muss stets der mit "MASTER" gekennzeichnete Ausgang angeschlossen sein. Dies ist der Hauptausgang des Ladegeräts. Es empfiehlt sich, die am meisten verwendete Batteriegruppe am MASTER-Ausgang anzuschließen (in der Regel die Verbraucherbatterie-bank).

Positive Ausgangsklemmen, die nicht verwendet werden, müssen frei bleiben (keine Brücken zwischen den Klemmen ausführen).

⚠ ACHTUNG: Der Gebrauch von Kabeln mit ungeeignetem Querschnitt sowie der falsche Anschluss der Klemmen oder der elektrischen Verbindungen kann eine gefährliche Überhitzung der Anschlussklemmen und der Kabel verursachen.

ABB. 3



STEUERSIGNALE

Das Batterieladegerät verfügt über zwei RJ45-Buchsen, die mit "CAN IN" und "CAN OUT" bezeichnet sind und über die die Signale gesendet werden, die zur Überwachung und Steuerung des Geräts benötigt werden.

Nachfolgend Position und Beschreibung der Signale an den Buchsen (Abb. 3):

PINOUT BUCHSEN RJ45

PIN	CAN IN	CAN OUT
1	Signal CANL	Signal CANL
2	Signal CANH	Signal CANH
3	BELEGT	Nicht angeschlossen
4	BELEGT	Zustand des Batterieladegeräts (≈ +13,5 Vdc / 20 mA max)
5	BELEGT	Negative of the battery charger
6	BELEGT	Nicht angeschlossen
7	Nicht angeschlossen	MASTER Ausgangsspannung (Strom begrenzt auf 100 mA)
8	CAN-BUS-Anschluss (120 ohm)	CAN-BUS-Anschluss (120 ohm)

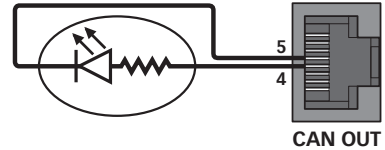


VEREINFACHTER ZUSTAND BATTERIELADEGERÄT

Auf Pin 4 der Buchse RJ45 CAN OUT gibt es ein Signal, das Aufschluss gibt über den Betriebsstatus des Ladegeräts (Vorhandensein oder Nichtvorhandensein von Problemen) (Abb. 4).

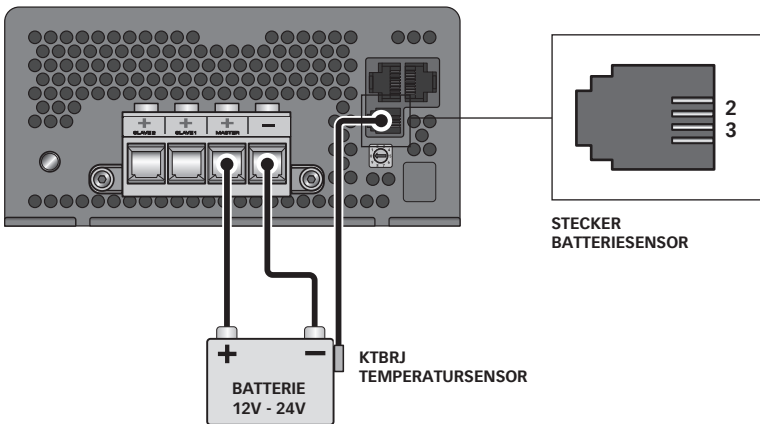
ANSCHLUSS PIN 4 CAN OUT	ZUSTAND
HOCHOHMIG	Ladegerät ausgeschaltet oder vorhandene Probleme mit manuellem Reset.
$\approx + 13,6$ Vdc	Ladegerät eingeschaltet und keine Probleme mit manuellem Reset.

ABB. 4



TEMPERATURENSOR BATTERIE

An die Buchse RJ11 kann ein Temperatursensor für die Batterien (KTBRJ) angeschlossen werden.



⚠ ACHTUNG: Wird an das Batterieladegerät eine Schnittstelle KTB4N (optional, mit einem oder mehreren Sensoren) angeschlossen, wird der Sensor KTBRJ, der mit der Buchse RJ11 verbunden ist, automatisch deaktiviert.

AUSWAHL BATTERIETYP

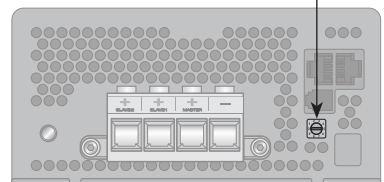
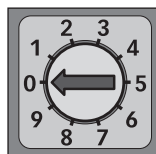
Mit dem Wahlschalter an der vorderen Abdeckung des Batterieladegeräts kann der Batterietyp gewählt werden, der geladen werden soll.

⚠ ACHTUNG: Ladegerät ausschalten bevor Batterie Modell wählen.

Die Tabelle unten gibt einen Überblick über die Batterietypen der geladen werden soll:

ANZHAL	BATTERIETYP
0*	EL Öffnen
1	EL Versiegelt
2	GEL
3	AGM
4	Optima®
5	Li-Ion
6	BELEGT
7	BELEGT
8	BELEGT
9	BELEGT

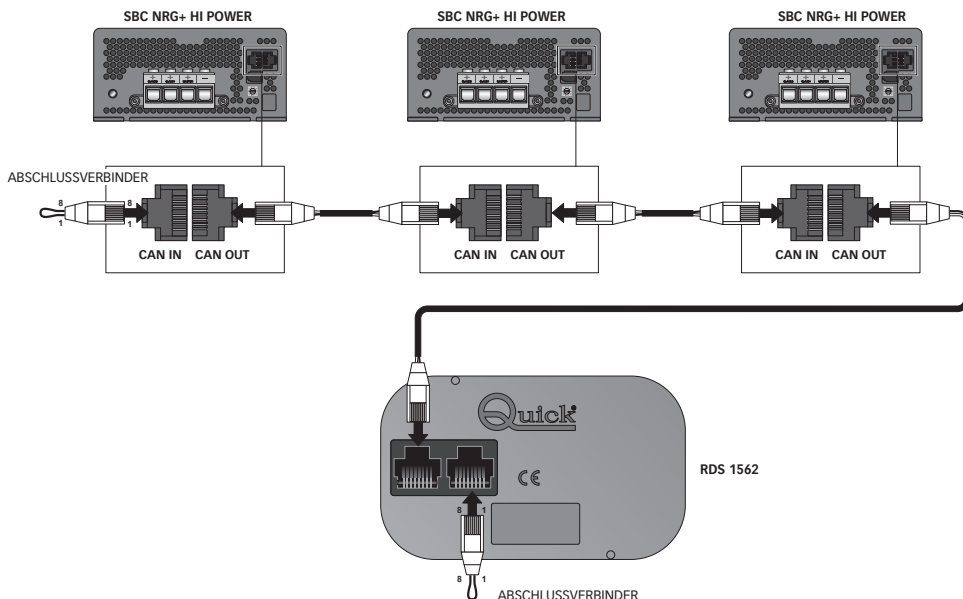
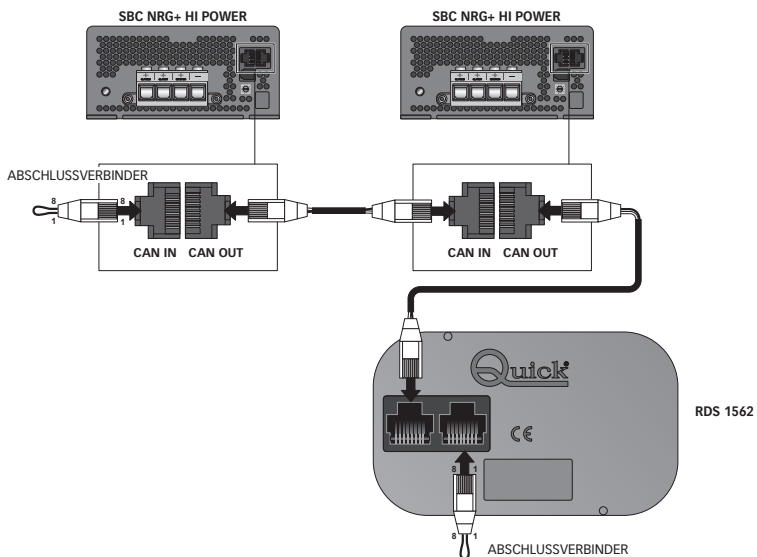
* Werkseinstellung





ANSCHLUSS CAN BUS NETZWERK BATTERIELADEGERÄT MIT PARALLELSCHALTUNG

Es folgt ein Beispiel eines Netzanschlusses für parallel geschaltete Batterieladegeräte (Stromteilungsmodus):

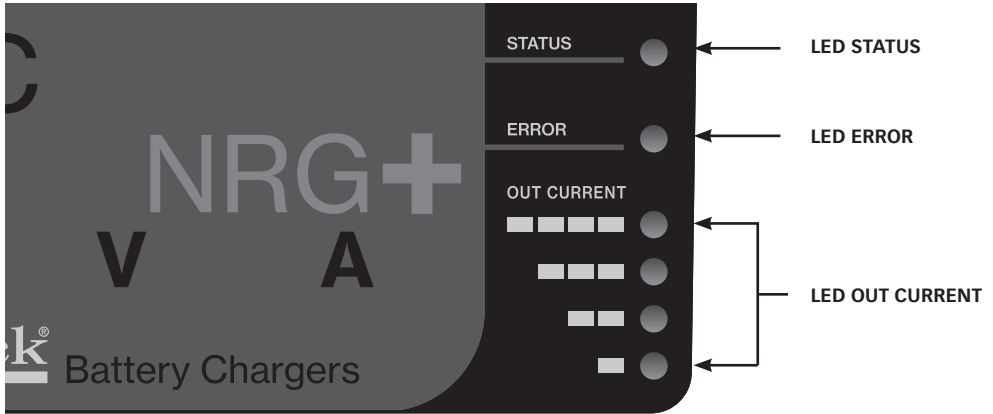


☞ um die digitale Ladeverteilung zu aktivieren, ist den Anschluss einer RDS 1562 notwendig. (Zubehör) die Gruppe und die Prioritäten müssen entsprechend konfiguriert

CONTROL PANEL

Die Steuertafel besteht aus 6 Leuchtdioden:

An.1 LED STATUS, An.1 LED ERROR, An. 4 LED OUT CURRENT



Durch die Leuchtdioden wird folgendes angezeigt:

LED STATUS

LED FARBE	BESCHREIBUNG
AUS	Es liegt keine Netzspannung an oder es wurden Fehler ausgelöst
GRÜN	FLOAT-Phase
ORANGE	ABSORPTION-Phase
ROT	BULK-Phase
BLINKT SCHNELL	Wirkleistungsreduzierung
LANGSAM BLINKEND	Aktive Ladungskompensation
KURZES GRÜNES BLINKE	Monitor-Modus aktiviert
GRÜNES BLINKEN	Standby-Modus aktiviert

LED ERROR

LED FARBE	BESCHREIBUNG
AUS	Kein Problem bei manueller Rückstellung
FLASHING	Problem bei manueller Rückstellung (siehe Fehlercode)
ROT	Problem mit automatischer Rückstellung

LED OUT CURRENT

LED FARBE	BESCHREIBUNG
ROT	Ausgangsstrom >75% des maximalen Stroms
ORANGE	Ausgangsstrom >50% des maximalen Stroms
ORANGE	Ausgangsstrom >25% des maximalen Stroms
GRÜN	Ausgangsstrom >2% des maximalen Stroms

Hinweis: Im aktivierten Lastaufteilungsmodus blinken die LEDs OUT CURRENT.



LADEKENNLINIEN

Das Aufladen der Batterien erfolgt in 3 Phasen:

BULK Phase (Konstantstrom)

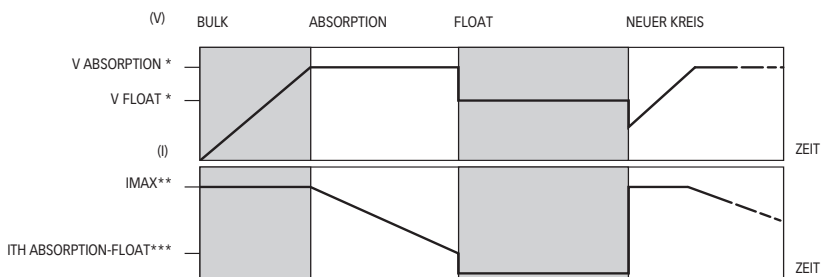
Die Batterien erfordern mehr Strom, als das Ladegerät zu liefern imstande ist. Der Strom wird auf den maximalen Ausgangsnennwert oder auf einen noch niedrigeren Wert gedrosselt, wenn es Faktoren gibt, die eine Leistungsverminderung des Geräts nach sich ziehen. Das Ladegerät kann während des Einschaltens bei stark entladene Batterien oder bei Anschluss einer hohen Belastung auf diese Phase geschaltet werden.

ABSORPTION Phase (Konstantspannung)

Das Batterieladegerät lädt die Batterien unter konstanter ABSORPTION-Spannung auf und liefert dabei den benötigten Strom, wenn dieser die Übergangsschwelle zwischen ABSORPTION und FLOAT überschreitet und den maximalen Ausgangsnennwert oder einen niedrigeren Wert im Falle des Vorhandenseins von Faktoren, die die Leistungsminderung des Geräts bedeuten, unterschreitet.

FLOAT Phase (Erhaltung)

Das Ladegerät lädt die Batterien bei konstanter FLOAT-Spannung, wenn der erforderliche Strom die Übergangsschwelle zwischen ABSORPTION und FLOAT unterschreitet. In dieser Phase erreichen die Batterien das maximale Ladeniveau und absorbieren zugleich immer niedrigere Stromstärken. Diese Lösung erlaubt es, die Batterien immer aufgeladen zu halten ohne dabei eine Überlastung zu riskieren.



* Nach eingestellter Art der Aufladung Gewählten.

** Sind die Batterieladegeräte parallel geschaltet angeschlossen (Stromteilungsmodus, nur für die Modelle SBC 700 NRG FR oder SBC 1100 NRG FR) ist der Wert I_{MAX} mit dem Wert der Anzahl der Batterieladegeräte (2 oder 3) zu multiplizieren.

*** Sind die Batterieladegeräte parallel geschaltet angeschlossen (Stromteilungsmodus, nur für die Modelle SBC 700 NRG FR oder SBC 1100 NRG FR) ist der Wert I_{TH} mit dem Wert der Anzahl der Batterieladegeräte (2 oder 3) zu multiplizieren.

Der Default-Wert der Übergangsschwelle zwischen **ABSORPTION** und **FLOAT** entspricht 20 % des maximalen Nennwerts des Ausgangsstroms.



MELDUNGEN

PROBLEME BEI MANUELLER RÜCKSTELLUNG

Um Probleme mit dem manuellen Reset zu beheben, muss erst deren Ursache beseitigt werden und dann das Batterieladegerät für mindestens 10 Sekunden aus dem Wechselstromnetz genommen werden, um anschließend wieder angeschlossen zu werden.

Im Falle der folgenden Probleme unterbricht das Ladegerät die Leistungsabgabe (mit Ausnahme von Problem 12, bei dem die Ausgangsspannung auf den FLOAT-Wert erzwungen wird).

Das Blinken der LED ERROR weist auf die Funktionsstörung hin.

Die Tabelle unten gibt einen Überblick über die Funktionsstörungen:

LED BLINKT	MELDUNG	BESCHREIBUNG
2	Offene Ausgangssicherung	Mögliche Falschpolung bei Anschluss der Batterien an die Ausgangsklemmen des Batterieladegeräts. Eine Überprüfung durch den Quick®-Kundendienst ist erforderlich.
3	Ausgangsüberslastung	Software-Schutz. Das Batterieladegerät hat aufgrund einer Betriebsstörung für einen kurzen Augenblick eine den Nennwert übersteigende Spannung geliefert. Eine Überprüfung durch den Quick®-Kundendienst ist erforderlich.
5	Verlängerte Ausgangsüberslastung	Das Batterieladegerät hat zu lange Zeit den maximalen Strom bei einer Spannung, die die Hälfte des Ausgangsnennwerts unterschreitet, geliefert. Aufnahme durch angeschlossene Batteriegruppe und Verbraucher überprüfen.
6	Beide Lüfter blockiert	Beide Kühlventilatoren sind aufgrund externer Ursachen (Fremdkörper, die die Bewegung der Flügel blockieren) oder Störungen außer Betrieb. Eine Überprüfung durch den Quick®-Kundendienst ist erforderlich.
9	Mindtest zwei Ladegeräte mit gleiche Priorität in der Gruppe	Die richtige Konfiguration der Gruppe beachten. Bitte RDS1562 (Zubehör) benutzen.
10	Interne Temperatursensoren Fehler	Keiner der beiden internen Temperatursensoren funktioniert. Eine Überprüfung durch den Quick®-Kundendienst ist erforderlich.
11	Verlängerte BULK-Phase	Die maximale Dauer von 8 Stunden (Default) für die BULK-Phase wurde überschritten. Den Status der Batteriegruppen und die Aufnahme der an sie geschlossenen Verbraucher überprüfen.
12	Verlängerte Absorptions-Phase	Die maximale Dauer von 24 Stunden (Default) für die ABSORPTION-Phase wurde überschritten. Den Status der Batteriegruppen und die Aufnahme der an sie geschlossenen Verbraucher überprüfen.



PROBLEME BEI AUTOMATISCHER RÜCKSTELLUNG

Die Meldungen über Probleme mit dem automatischen Reset verschwinden, sobald die Bedingung, die das Problem verursacht hat, wegfällt.

LED BLINKT	MELDUNG	BESCHREIBUNG
1	Ausgang-kurzschluss bzw. überlastung	Ausgangskabel, Batteriegruppen und Verbraucher, die mit dem Ladegerät verbunden sind, überprüfen.

Das Einschalten der ROTEN LED und eine Fehlermeldung am LCD-Terminal (Optional) zeigen folgende Fehler an.

PROBLEM	BESCHREIBUNG
Hole Temper.	Die Umgebungstemperatur am Installationsort des Batterieladegeräts hat den zulässigen Höchstwert für einen ordnungsgemäßen Gerätebetrieb übersteigt. Umgebung des Installationsorts und Positionierung des Batterieladegeräts überprüfen.
FanBlockiert	Einer der Kühlventilatoren ist aufgrund externer Ursachen (Fremdkörper verhindern die Bewegung der Flügelräder) oder einer Störung außer Betrieb. Das Batterieladegerät reduziert den maximalen Nennwert des Ausgangsstroms, Eine Überprüfung durch den Quick®-Kundendienst ist erforderlich.
AC niedrig	Die Spannung des Wechselstromnetzes liegt unter 207 Vac. (mod. SBC1450NRG+ HR, SBC1950NRG+, SBC2450NRG+ HR) oder 108 Vac (SBC1100NRG+ FR, SBC1200NRG+ FR). Das Batterieladegerät reduziert den maximalen Ausgangsstrom und liefert als maximalen Wert noch 70 % des maximalen Nennwertes des Ausgangsstroms. Außerdem wird die Stromaufnahme aus dem Wechselstromnetz vermindert. Die maximale Strom wird vorhanden sein erst wenn die Spannung wieder 207 Vac erreicht hat (mod. SBC1450NRG+ HR, SBC1950NRG+ HR, SBC2450NRG+ HR) oder 108 Vac (mod. SBC1100NRG+ FR, SBC1200NRG+ FR).
AC fehlend	Die Spannung des Wechselstromnetzes liegt unter 161 Vac. (mod. SBC1450NRG+ HR, SBC1950NRG+ HR, SBC2450NRG+ HR) oder 83 Vac (mod. SBC1100NRG+ FR, SBC1200NRG+ FR). Das Batterieladegerät unterbricht die Abgabe von Ausgangsleistung, um sie wieder aufzunehmen, sobald die Netzspannung wieder 161 Vac übersteigt (mod. SBC1450NRG+ HR, SBC1950NRG+ HR, SBC2450NRG+ HR) oder 83 Vac (mod. SBC1100NRG+ FR, SBC1200NRG+ FR).
Kalte Batt.	Die vom optionalen Sensor oder von den optionalen Sensoren, der/die auf den Batterien installiert ist/sind, gemessene Temperatur liegt unter -15 °C. Das Batterieladegerät unterbricht die Abgabe von Ausgangsleistung, um sie wieder aufzunehmen, sobald die Temperatur wieder -15 °C übersteigt.
Hiesse Batt.	Die vom optionalen Sensor oder von den optionalen Sensoren, der/die auf den Batterien installiert ist/sind, gemessene Temperatur liegt über +50 °C. Das Batterieladegerät stoppt die Abgabe von Ausgangsleistung und startet die Energielieferung erst wieder, wenn die Temperatur unter +50 °C sinkt.
SensorFehler	Betriebsstörung eines der beiden internen Temperatursensoren des Batterieladegeräts. Das Batterieladegerät reduziert ggf. den maximalen des Ausgangsstrom. Eine Überprüfung durch den Quick®-Kundendienst ist erforderlich.
CAN fehler	Das System hat Kommunikationsfehler am CAN bus festgestellt. Sollte diese Meldung häufig erscheinen, ist die korrekte Verkabelung des CAN-Netzes zu überprüfen.

WARTUNG

Für das Ladegerät ist keine besondere Wartung erforderlich. Um einen optimalen Betrieb des Geräts zu gewährleisten, muss man einmal pro Jahr die Stromkabel und Verbindungen nachprüfen.



TECHNISCHE DATEN

MODELL	SBC 1100 NRG+ FR	SBC 1200 NRG+ FR	SBC 1450 NRG+ HR	SBC 1950 NRG+ HR	SBC 2450 NRG+ HR
AUSGANGSEIGENSCHAFTEN					
Maximaler Ladestrom ⁽¹⁾	80 A	100 A	60 A	80 A	100 A
Ladespannung in ABSORPTION	<ul style="list-style-type: none">• 14,1 Vdc EL öffnen• 14,2 Vdc Li-Ion• 14,4 Vdc EL Versiegelt / Gel / AGM• 14,7 Vdc Optima®		<ul style="list-style-type: none">• 28,2 Vdc EL öffnen• 28,4 Vdc Li-Ion• 28,8 Vdc EL Versiegelt / Gel / AGM• 29,4 Vdc Optima®		
Ladespannung in FLOAT	<ul style="list-style-type: none">• 13,4 Vdc EL öffnen• 13,5 Vdc Li-Ion• 13,6 Vdc AGM• 13,8 Vdc EL Versiegelt / Gel / Optima®		<ul style="list-style-type: none">• 26,8 Vdc EL öffnen• 27 Vdc Li-Ion• 27,2 Vdc AGM• 27,6 Vdc EL Versiegelt / Gel / Optima®		
Aufnahme Gleichstrom von den Batterien ⁽²⁾	< 3,5 mA		< 5 mA		
Restschwingung ⁽³⁾	< 100 mV RMS		< 150 mV RMS		
Ladekennlinie	Automatik mit 3 Stadien IUoU				
Anzahl der Ausgänge ⁽⁴⁾	3				
EINGANGSEIGENSCHAFTEN					
Verorgungsspannung	264 ÷ 83 Vac, mit Leistungsreduzierung unter 108 Vac		264 ÷ 161 Vac, mit Leistungsreduzierung unter 207 Vac		
Nennspannung	120-240		230 - 240		
Frequenz	45÷66 Hz				
Max. Aufnahme (230/240 Vac) ⁽⁵⁾	5,4 A	6,5 A	7,5 A	10,1 A	12,5 A
Max. Aufnahme (120 Vac) ⁽⁶⁾	10,6 A	12,7 A	-		
Leistungsfaktor (cos φ) ⁽⁵⁾			1,00		
Effizienz ⁽⁵⁾	≥ 88%		≥ 92%		
SCHUTZEINRICHTUNGEN					
Umpolung ⁽⁷⁾	Ja, mittels Sicherung				
Überlastung	Ja				
Kurzschluss am Ausgang	Ja				
Ausgangs-Überspannung ⁽⁸⁾	Ja				
Überhitzung	Ja				
Übertemperatur Batterie	Ja, Option				
RAUMEIGENSCHAFTEN					
Betriebstemperatur	-15 ÷ +70 °C, mit Leistungsreduzierung über +50 °C				
Kühlung	Forciert, mit variabler Lüfterradgeschwindigkeit				
Feuchtigkeit	Max. 95% RV nicht kondensierend				
BEHÄLTER					
Material	Aluminium				
Abmessungen (LxHxT)	170 x 481 x 81,5 mm				
Gewicht	4,2 kg				
ALLGEMEINES					
CAN-bus Schnittstelle	Ja				
Lastkompensation	Ja, Option (max. 128 Temperatursensoren der Batterien)				
Sicherheitsstandard	EN 60335-2-29				
EMV-Standard	EN 55032/A - FCC TITLE 47 PART 15 SUBPART B CLASS A				

(1) Maximaler Nennwert im Normalbetrieb oder bei Kurzschluss.

(2) Mit nicht vom Wechselstromnetz versorgtem Batterieladegerät und deaktiviertem Monitor-Modus und LCD-Terminal nicht angeschlossen.

(3) Ab 50% der maximaler Ausgangsstrom mit Ohmscher Last.

(4) Jeder Ausgang kann den maximalen Nennstromwert erzeugen. Die Summe der durch alle Ausgänge erzeugten Ströme kann den maximalen Nennstromwert des Geräts nicht überschreiten

(5) Mit Netzspannung auf 230 Vac und Ausgangstrom auf maximalen Wert.

(6) Mit Netzspannung auf 120 Vac und Ausgangstrom auf maximalen Wert.

(7) Die Schutzeinrichtung kann sich bei bestimmten Betriebsumständen als unwirksam erweisen.

(8) Doppelkontrolle Software/Hardware.

QUICK® BEHÄLT SICH DAS RECHT AUF ÄNDERUNGEN DER TECHNISCHEN EIGENSCHAFTEN DES GERÄTS UND DES INHALTS DIESES HANDBUCHS OHNE VORANKÜNDIGUNG VOR.



CARGADOR DE BATERÍAS SERIE SBC NRG+

La Nuestra larga experiencia en el sector de la náutica nos ha permitido desarrollar la gama de cargadores de baterías SBC, ahora denominada NRG+, con prestaciones superiores respecto al estándar de mercado.

Las ventajas que los cargadores de baterías SBC NRG+ ofrecen son:

- Característica de carga a tres estadios IUoU.
- Alta eficiencia energética.
- Salidas múltiples para cargar más grupos de baterías (separador de carga a MOSFET interno).
- Carga diferenciada para baterías a electrolito líquido abierto o cerrado, Gel, AGM, Optima®, Li-Ion.
- Fusibles de salida integrados dentro del cargador de baterías (uno para cada salida).
- Protección contra el calentamiento de las baterías (con sensores opcionales).
- Capacidad de suministrar plena potencia con baja tensión de alimentación de la red CA.
- Posibilidad de conectar en paralelo hasta 3 cargadores de baterías del mismo modelo mediante un control digital para el suministro de corriente.
- Baja ondulación restante a la salida.
- Entrada red AC Universal 264 ÷ 83 Vac, 45 ÷ 66 Hz (solo modelos SBC1100NRG+ FR e SBC1200NRG+ FR).
- Factor de potencia (cos Φ) igual a 1.
- Compatibilidad con los generadores.
- Protecciones de cortocircuito, sobrecarga, sobretensión en salida y calentamiento.
- Funcionamiento en un amplio intervalo de temperaturas ambiente.
- Velocidad variable del ventilador de refrigeración.
- Interfaz usuario con LED que indican el estado, los errores y la corriente de salida.
- Terminal LCD retroiluminado con interfaz multilingüe (opcional).
- Compensación de carga en función de la temperatura de las baterías (1 sensor incluido, más sensores opcionales).


INSTALACIÓN


La instalación del cargador de baterías tiene que ser efectuada por personal titulado.

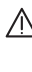
La instalación tiene que ser realizada por un electricista especializado según la norma sobre el cableado AS/NZS 3000 (norma australiana y neozelandesa).


 **ANTES DE UTILIZAR EL CARGADOR DE BATERÍAS LEAN ATENTAMENTE EL PRESENTE MANUAL DEL USUARIO. EN CASO DE DUDAS, CONSULTEN CON EL DISTRIBUIDOR QUICK®.**

 Antes de utilizar el cargador de baterías lean atentamente el presente manual del usuario. En caso de dudas, consulten con el distribuidor Quick®.

 En caso de discordancias o eventuales errores entre el texto traducido y el texto original en italiano, remitirse al texto en italiano o en inglés.

 **LOS CARGADORES DE BATERÍAS SBC HAN SIDO PROYECTADOS PARA INSTALACIONES FIJAS (UTILIZACIÓN INTERNA).**

 **ATENCIÓN:** este equipo no ha sido diseñado para ser utilizado por personas (ni por niños) con minusvalías físicas, sensoriales o mentales, o sin experiencia ni conocimiento, a menos que hayan recibido formación sobre el uso del dispositivo o que estén bajo la supervisión de una persona responsable de su seguridad.

 **ATENCIÓN:** vigile que los niños no jueguen con el equipo.

Los cargadores de baterías Quick® han sido proyectados y realizados para los objetivos descritos en este manual de uso. La sociedad Quick® no asume responsabilidad alguna por daños directos o indirectos causados por un uso inadecuado del equipo, por una errónea instalación o por posibles errores presentes en este manual.

LA APERTURA DEL CARGADOR DE BATERÍAS POR PARTE DE PERSONAL NO AUTORIZADO, HACE ANULAR LA GARANTÍA.

EL PAQUETE CONTIENE: cargador de baterías - condiciones de garantía - el presente manual del usuario - conector (para conectar a los terminales de salida) - sensor para la compensación de carga.



EQUIPO NECESARIO PARA LA INSTALACIÓN

En base al modelo que se utilice, las baterías y los cables (en los terminales de salida) que se indican en la siguiente tabla:

MODELO	SBC 1100 NRG+ FR	SBC 1200 NRG+ FR	SBC 1450 NRG+ HR	SBC 1950 NRG+ HR	SBC 2450 NRG+ HR
Tensión baterías	12 V			24 V	
Capacidad baterías	360 ÷ 600 Ah	450 ÷ 1000 Ah	270 ÷ 600 Ah	360 ÷ 800 Ah	450 ÷ 1000 Ah
Sección mínima cable de salida	25 mm ²	35 mm ²	25 mm ²	35 mm ²	35 mm ²
Número de celdas de la batería	6			12	
MODELO	SBC 1100 NRG+ FR 2 unidades en paralelo	SBC 1200 NRG+ HR 2 unidades en paralelo	SBC 1450 NRG+ HR 2 unidades en paralelo	SBC 1950 NRG+ HR 2 unidades en paralelo	SBC 2450 NRG+ HR 2 unidades en paralelo
Tensión baterías	12 V			24 V	
Capacidad baterías	720 ÷ 1200 Ah	900 ÷ 2000 Ah	540 ÷ 1200 Ah	720 ÷ 1600 Ah	900 ÷ 2000 Ah
Sección mínima cable de salida (cargador de batería-juntura "J")	25 mm ²	35 mm ²	25 mm ²	35 mm ²	35 mm ²
Sección mínima cable de salida (juntura "J" - cargador de batería)	50 mm ²	95 mm ²	50 mm ²	70 mm ²	95 mm ²
Número de celdas de la batería	6			12	
MODELO	SBC 1100 NRG+ FR 3 unidades en paralelo	SBC 1200 NRG+ HR 3 unidades en paralelo	SBC 1450 NRG+ HR 3 unidades en paralelo	SBC 1950 NRG+ HR 3 unidades en paralelo	SBC 2450 NRG+ HR 3 unidades en paralelo
Tensión baterías	12 V			24 V	
Capacidad baterías	1080 ÷ 1800 Ah	1350 ÷ 3000 Ah	810 ÷ 1800 Ah	1080 ÷ 2400 Ah	1350 ÷ 3000 Ah
Sección mínima cable de salida (cargador de batería-juntura "J")	25 mm ²	35 mm ²	25 mm ²	35 mm ²	35 mm ²
Sección mínima cable de salida (juntura "J" - cargador de batería)	95 mm ²	150 mm ²	95 mm ²	120 mm ²	150 mm ²
Número de celdas de la batería	6			12	

Para cada cargador de baterías, los cables conectados a los terminales de salida deben tener una longitud máxima de 4 metros.

Por lo que respecta a la longitud de los cables de salida con varios cargadores de baterías conectados en paralelo (modo de distribución de corriente), remítanse al esquema de la fig. 2B.

⚠ ATENCIÓN: el cargador de baterías debe utilizarse solamente con baterías recargables plomo/electrólito líquido (abierto o cerrado), Gel, AGM, Optima®, Li-Ion.

⚠ ATENCIÓN: el cargador no puede ser utilizado para cargar baterías no recargables.

AMBIENTE DE INSTALACIÓN

Instale el cargador de baterías lo más cerca posible de las baterías en un lugar seco y ventilado para permitir el funcionamiento del aparato a plena potencia.

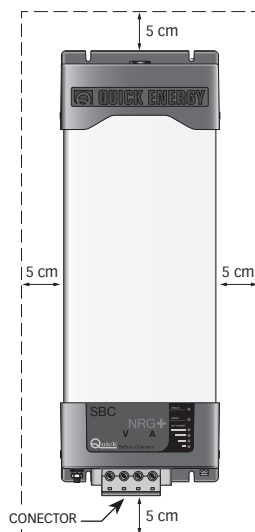
El cargador de baterías puede ser instalado sobre una superficie horizontal o en una pared vertical con el conector de salida hacia abajo.

En el caso de cargadores de baterías conectados en paralelo (modo de distribución de corriente), se aconseja instalarlos uno al lado de otro (sólo para los modelos SBC 700 NRG FR o SBC 1100 NRG FR).

El cargador de baterías ha de fijarse a la superficie mediante unos tornillos idóneos que puedan soportar el peso del aparato, evitando que estos últimos debiliten o estropeen la estructura de la embarcación.

Se recomienda la instalación en una pared vertical, porque la convección natural del calor ayuda al enfriamiento del aparato.

El perímetro del cargador de baterías (excluyendo la base de apoyo) debe hallarse a una distancia mínima de 5 cm. de paredes u objetos.





ALIMENTACIÓN DEL APARADO

El equipo está ya equipado del cable de alimentación para la red AC. Para las conexiones a la red AC, ver fig. 1A. Antes de alimentar el cargador de baterías, asegurarse de que la tensión de alimentación, indicada en la etiqueta (fig. 1B) de los datos de matrícula, corresponda a la suministrada por la red AC.

Debe instalar un interruptor de categoría de sobretensión III en el circuito eléctrico para ser utilizado únicamente para encender y apagar el equipo.

Las conexiones a la red AC deben realizarse de acuerdo con las normas locales correspondientes a las instalaciones eléctricas.

⚠ ATENCIÓN: Antes de conectar o desconectar el cable CA del cargador de baterías de la red CA, asegúrese de que esta última haya sido desconectada mediante el interruptor bipolar.

Antes de conectar o desconectar los cables CC de los terminales de salida del cargador de baterías, asegúrese de que el aparato haya sido desconectado mediante el interruptor bipolar de la red CA y el interruptor de las baterías.

⚠ ATENCIÓN: en caso de que el cable de alimentación esté dañado, hacerlo sustituir por un centro de asistencia Quick®. Para evitar accidentes, el aparato debe ser abierto solamente por el personal autorizado.

FIG.1A

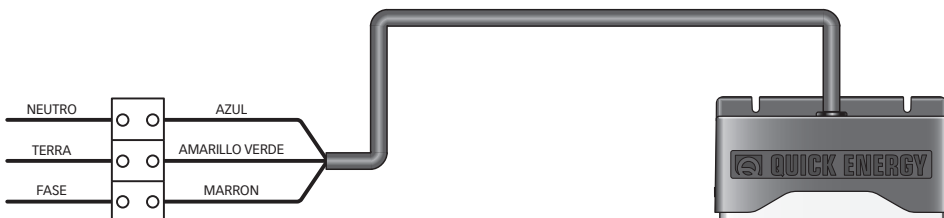


FIG.1B

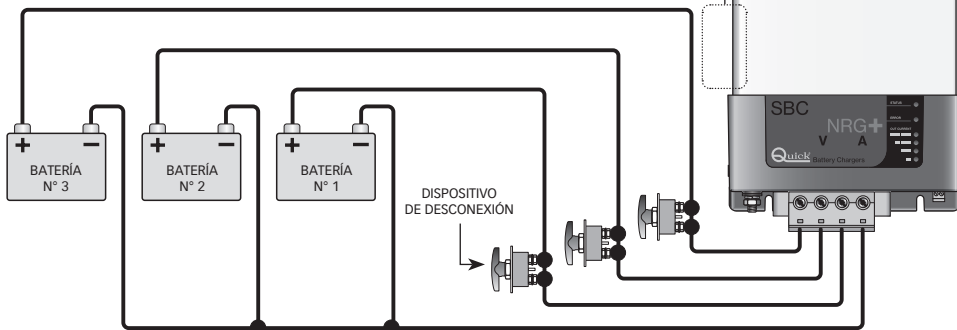
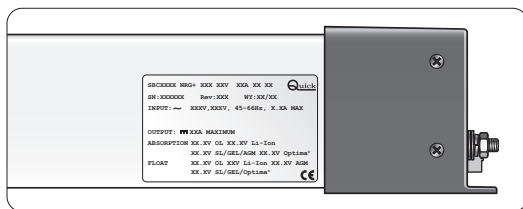




FIG.2A

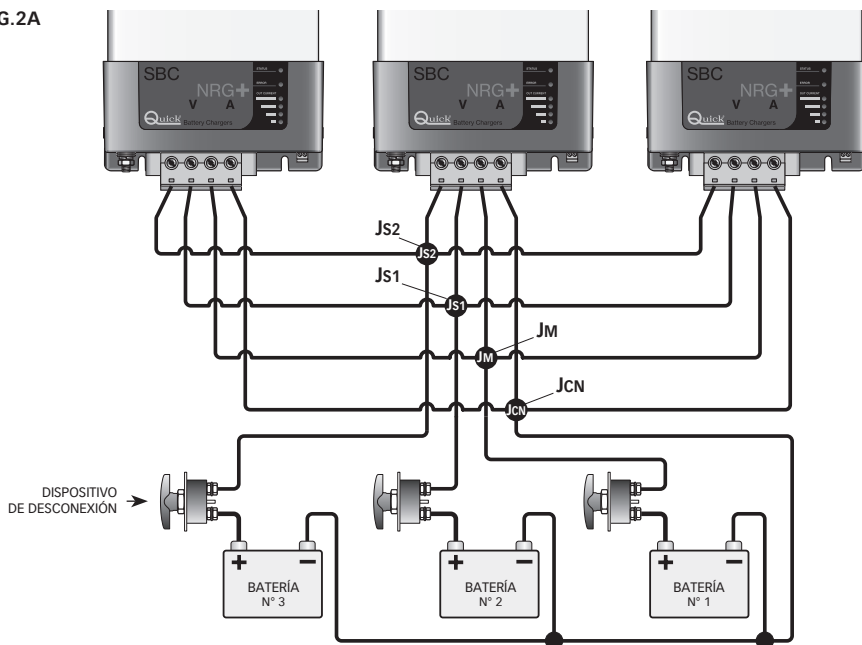
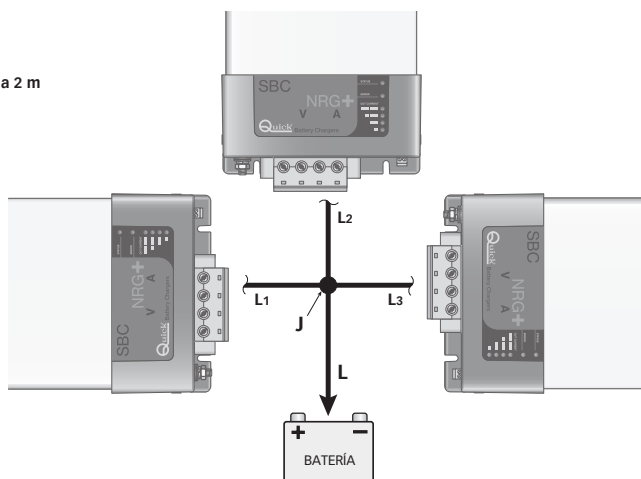


FIG.2B

L1 = L2 = L3 inferior a 2 m
L inferior a 6 m



⚠ ATENCIÓN: durante la carga de las baterías, pueden desarrollarse gases explosivos. Evitar chispas y llamas. Asegurar una adecuada ventilación del ambiente donde esten las baterías durante la carga.

⚠ ATENCIÓN: antes de efectuar la conexión de las baterías deberá controlarse atentamente la polaridad de los cables provenientes de la batería. Recuerden que una inversión de polaridad puede provocar graves daños al cargador de baterías, aun si está protegido por un fusible.



CARGADOR DE BATERÍAS SINGULAR

El polo positivo de la batería o del grupo baterías debe estar conectado a uno de los terminales positivos del cargador de baterías; el polo negativo de la batería o del grupo baterías al terminal negativo del cargador de baterías (fig. 1A).

Para efectuar las conexiones utilizar el conector suministrado con el equipo.

Si se posee únicamente un grupo de baterías o dos, conectar siempre la salida siglada como "MASTER". Esta es la salida principal del cargador de baterías. Se aconseja conectar a la salida MASTER el grupo de baterías más utilizado (típicamente el grupo servicios).

Los terminales positivos libres de salida no utilizados deben permanecer libres (no efectuar puentes entre los terminales).

CARGADOR DE BATERÍAS EN PARALELO (modo de distribución de corriente)

El terminal positivo "MASTER" del cargador de baterías tiene que ser conectado al punto de junta "JM"; el punto de junta "JM" tiene que ser conectado al polo positivo de la batería o del grupo de baterías (fig. 2A).

El terminal positivo "SLAVE 1" del cargador de baterías tiene que ser conectado al punto de junta "JS1"; el punto de junta "JS1" tiene que ser conectado al polo positivo de la batería o del grupo de baterías (fig. 2A).

El terminal positivo "SLAVE 2" del cargador de baterías tiene que ser conectado al punto de junta "JS2"; el punto de junta "JS2" tiene que ser conectado al polo positivo de la batería o del grupo de baterías (fig. 2A).

El terminal negativo del cargador de baterías tiene que ser conectado al punto de junta "JCN"; el punto de junta "JCN" tiene que ser conectado al polo negativo de la batería o del grupo de baterías (fig. 2A).

La longitud de los cables que van de los terminales del cargador de baterías a los puntos de junta tienen que ser iguales entre ellos y no superiores a 2 m (fig. 2B).

Si se posee únicamente un grupo de baterías o dos, conectar siempre la salida siglada como "MASTER".

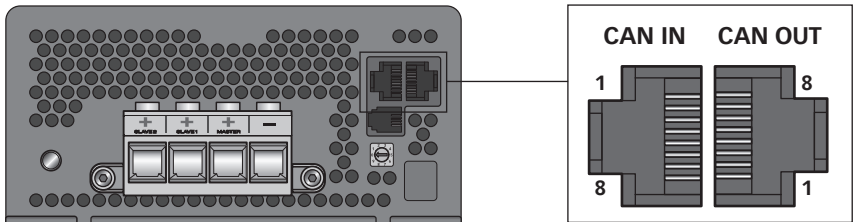
Esta es la salida principal del cargador de baterías.

Se aconseja conectar a la salida MASTER el grupo de baterías más utilizado (típicamente el grupo servicios).

Los terminales positivos libres de salida no utilizados deben permanecer libres (no efectuar puentes entre los terminales).

⚠ ATENCIÓN: la utilización de cables de sección no adecuada y la errónea conexión de los terminales o de las uniones eléctricas pueden provocar un calentamiento peligroso de las terminales de conexión y de los cables.

FIG. 3



SEÑALES DE CONTROL

El cargador de baterías tiene dos tomas RJ45 definidos "CAN IN" y "CAN OUT" que reciben las señales que se utilizan para la monitorización y el control del aparato.

A continuación encuentra la posición y la descripción de las señales presentes en las tomas (fig. 3):

PINOUT TOMAS RJ45

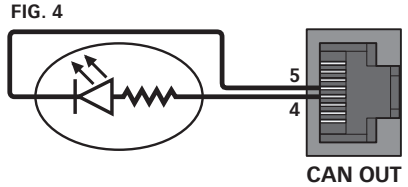
PIN	CAN IN	CAN OUT
1	Señal CANL	Señal CANL
2	Señal CANH	Señal CANH
3	RESERVADO	No conectado
4	RESERVADO	Estató simplificado del cargador de baterías ($\approx +13,5$ Vdc / 20 mA max)
5	RESERVADO	Negativo cargador de baterías
6	RESERVADO	No conectado
7	No conectado	Tensión salida MASTER (corriente limitada a 100 mA)
8	Terminador CAN BUS (120 ohm)	Terminador CAN BUS (120 ohm)



ESTADO SEMPLIFICADO CARGADOR DE BATERÍAS

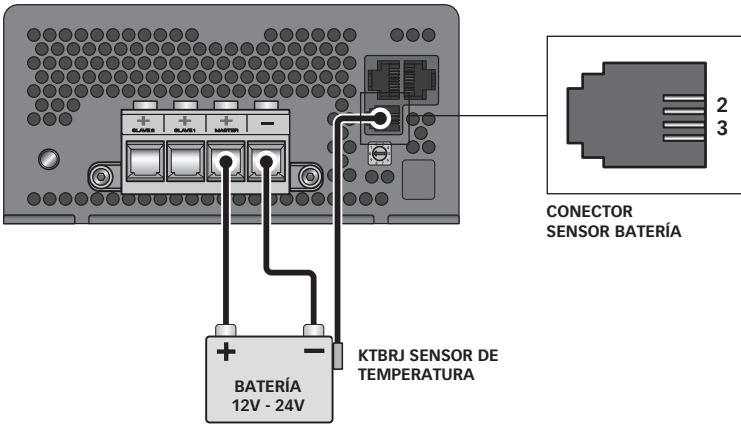
En el PIN 4 del toma RJ45 CAN OUT hay una señal que indica el estado de funcionamiento del cargador de baterías (presencia o ausencia de problemas) (fig. 4).

CONEXIÓN PIN 4 CAN OUT	ESTADO
alta impedancia	Cargador de baterías apagado o presencia de problemas con reiniciación manual.
$\approx + 13,6$ Vdc	Cargador de baterías acceso y ausencia de problemas con reiniciación manual.



SENSOR TEMPERATURA BATERÍA

En la toma RJ11 se puede conectar un sensor de temperatura para las baterías (KTBRJ).



⚠ ATENCIÓN: en caso de que una interfaz KTB4N (opcional, con uno o más sensores) sea conectada, el sensor KTBRJ conectado a la toma RJ11 será automáticamente desactivado.

SELECCIÓN TIPO BATERÍAS

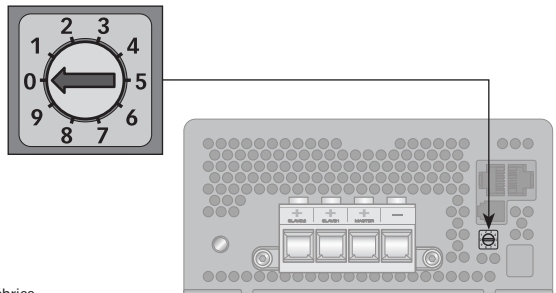
Mediante el selector presente en el panel frontal del cargador de baterías es posible seleccionar el tipo de baterías para cargar.

⚠ ATENCIÓN: seleccione el tipo de baterías sólo con el cargador apagado

Consultar el siguiente cuadro para seleccionar el tipo de baterías para cargar:

NOMBRE	TIPO BATERÍAS
0*	EL abierto
1	EL cerrado
2	GEL
3	AGM
4	Optima®
5	Li-Ion
6	RESERVADO
7	RESERVADO
8	RESERVADO
9	RESERVADO

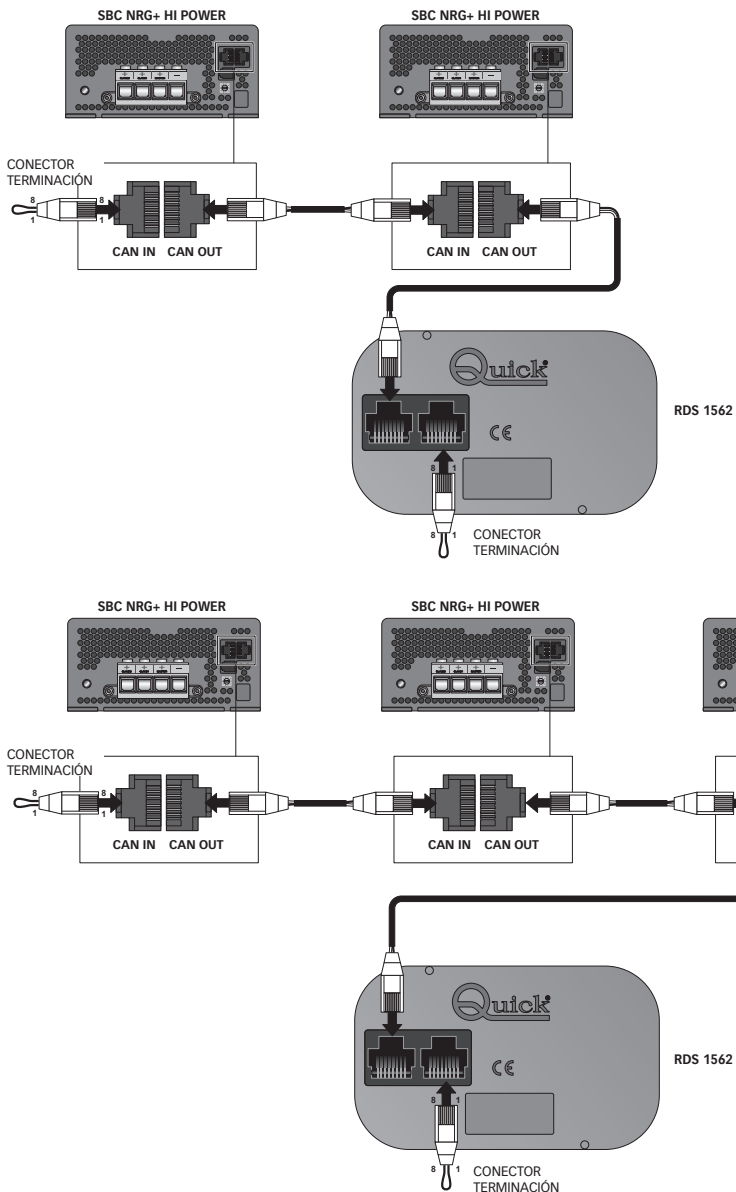
* Configuraciones de fábrica





CONEXIÓN DE RED CAN BUS CARGADOR DE BATERÍAS EN PARALELO

Seguidamente, se incluye un ejemplo de conexión de la red para cargadores de baterías conectados en paralelo (modo de distribución de corriente):



Para activar la distribución de la corriente con control digital es esencial para instalar al menos un terminal RDS 1562 (opcional), y adecuadamente configurar el grupo y la prioridad de cargador de baterías conectadas en paralelo.

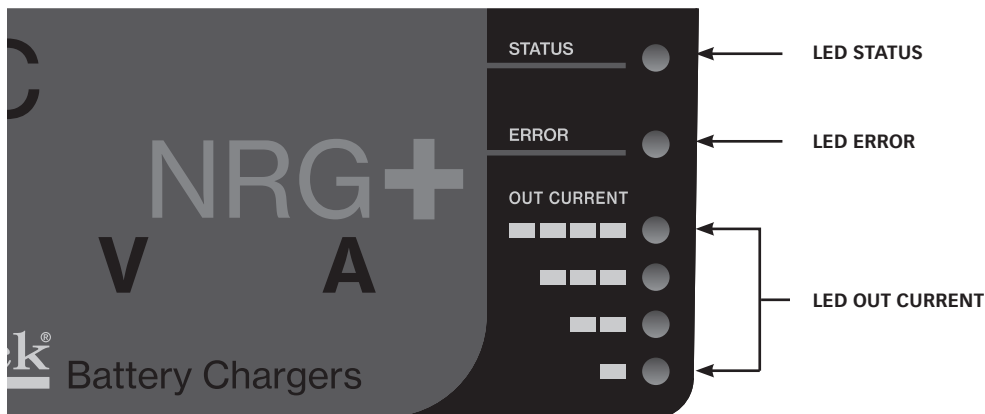


FUNCIONAMIENTO

TABLERO DE CONTROL

El panel de control está compuesto da 6 LED:

n° 1 LED STATUS, n°1 LED ERROR, n° 4 LED OUT CURRENT



The information supplied by the LEDs are listed as below:

LED STATUS

COLOR LED	DESCRIPCIÓN
APAGADO	Ausencia de tensión de red o presencia de errores.
VERDE	Fase FLOAT
NARANJA	Fase ABSORPTION
ROJO	Fase BULK
PARPADEO RÁPIDO	Reducción de potencia activa
PARPADEO LENTO	Compensación de carga activa
IMPULSO VERDE BREVE	Modalidad Monitor activa
IMPULSO VERDE	Modalidad Stand-by activa

LED ERROR

COLOR LED	DESCRIPCIÓN
APAGADO	Ningún problema
INTERMITENTE	Problema con reset manual (ver codigos error).
ROJO	Problema con reset automático

LED OUT CURRENT

COLOR LED	DESCRIPCIÓN
ROJO	Corriente de salida >75 % de la corriente máxima
NARANJA	Corriente de salida >50 % de la corriente máxima
NARANJA	Corriente de salida >25 % de la corriente máxima
VERDE	Corriente de salida >2 % de la corriente máxima



Nota: en modalidad de distribución de corriente activa, los LED OUT CURRENT parpadear.



CARACTERISTICAS DE CARGA

La carga de las baterías se efectúa en tres fases:

Fase BULK (corriente constante)

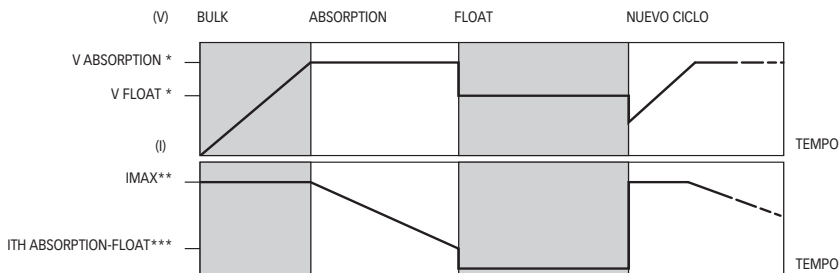
Las baterías precisan más corriente de la que el cargador de baterías puede suministrar. La corriente se limita al valor nominal de salida máximo o a un valor inferior si hay factores que determinan una reducción de potencia del aparato. El cargador de baterías puede entrar en esta fase durante el encendido, cuando las baterías están muy descargadas o cuando se conecta una carga de elevada entidad.

Fase ABSORPTION (tensión constante)

El cargador de baterías carga las baterías a la tensión constante de ABSORPTION suministrando la corriente que necesitan cuando la corriente solicitada es superior al umbral de pasaje entre ABSORPTION y FLOAT e inferior al valor nominal máximo de salida a un valor inferior si hay factores que determinan una reducción de potencia del aparato.

Fase FLOAT (mantenimiento)

El cargador de baterías carga las baterías a la tensión constante de FLOAT cuando la corriente solicitada es superior al umbral de pasaje entre ABSORPTION y FLOAT. En esta fase, las baterías, alcanzando la carga máxima, tenderán a absorber corrientes cada vez más bajas. Esta solución permite mantener las baterías siempre cargadas sin que haya riesgo de sobrecarga.



* Según el tipo de carga seleccionada.

** En caso de que los cargadores de baterías estén conectados en paralelo (modo de distribución de corriente, solo para los modelos SBC 700 NRG FR o SBC 1100 NRG FR), el valor $IMAX^{**}$ debe multiplicarse por el número de cargadores (2 o 3).

*** En caso de que los cargadores de baterías estén conectados en paralelo (modo de distribución de corriente, solo para los modelos SBC 700 NRG FR o SBC 1100 NRG FR), el valor $IMAX^{**}$ debe multiplicarse por el número de cargadores (2 o 3).

El valor de default del umbral de pasaje entre **ABSORPTION** y **FLOAT** es igual al 20% del valor nominal máximo de la corriente de salida.



SEÑALACIONES

PROBLEMAS CON RESET MANUAL

Para eliminar los problemas con un reiniciación manual, debe suprimirse la causa que los ha provocado, desconectar el cargador de baterías de la red CA al menos durante 10 segundos y volverlo a conectar.

Con este tipo de problemas, el cargador de baterías interrumpe el suministro de potencia (sauf le problème 12, où la tension de sortie est forcée sur la valeur de FLOAT). El tipo de problema se indica haciendo parpadear el LED ERROR.

Consultar el siguiente cuadro para identificar el tipo de problema:

PARPADEO LED	MENSAJE	DESCRIPCIÓN
2	Fusible de salida abierto	Probable inversión de la polaridad en la conexión de las baterías a los bornes de salida del cargador de baterías. El problema exige un control por parte de un centro de asistencia Quick®.
3	Sobretensión de salida	Protección software. El cargador de baterías, debido a un malfuncionamiento interno, ha suministrado, durante unos instantes, una tensión superior al valor nominal. El problema exige un control por parte de un centro de asistencia Quick®.
5	Sobrecarga de salida prolongada	El cargador de baterías ha suministrado el máximo de corriente a una tensión inferior a la mitad del valor nominal de salida durante mucho tiempo. Controle la absorción del grupo de baterías y los dispositivos conectados.
6	Todos fan bloqueados	Los dos ventiladores de refrigeración están parados debido a causas externas (unos cuerpos extraños que bloquean el movimiento de las palas) o a un malfuncionamiento. El problema exige un control por parte de un centro de asistencia Quick®.
9	Al menos dos cargadores en un grupo con la misma prioridad	Compruebe la configuración adecuada del grupo y la prioridad de los cargadores de baterías conectados a la red utilizando el terminal RDS1562 (opcional).
10	Falta de los sensors de temperature interior	No funcionan los dos sensores de temperatura internos. El problema exige un control por parte de un centro de asistencia Quick®.
11	Fase BULK prolongada	Se ha superado el tiempo máximo de 8 horas (por defecto) previsto para la fase de BULK. Controle el estado de los grupos de baterías y la absorción de los dispositivos conectados a éstos.
12	Fase ABSORPTION prolongada	Se ha superado el tiempo máximo de 24 horas (por defecto) previsto para la fase de ABSORPTION. Controle el estado de los grupos de baterías y la absorción de los dispositivos conectados a éstos.



PROBLEMAS CON RESET AUTOMÁTICO

Los mensajes de los problemas con reiniciación automática desaparecen cuando la condición causante del problema ha sido eliminada.

PARPADEO LED	MENSAJE	DESCRIPCIÓN
1	Cortocircuito o sobrecarga en salida	Controle el cableado de salida, el grupo de baterías y las aplicaciones conectadas al cargador de baterías.

Los siguientes errores se visualizarán encendiendo el LED ROJO en modo fijo y señalando un error en el terminal LCD (opcional)

PROBLEMA	DESCRIPCIÓN
Temper.alta	La temperatura del ambiente donde está instalado el cargador de baterías es superior al umbral máximo permitido para el normal funcionamiento. Controle el ambiente de instalación y la ubicación del cargador de baterías.
Fan bloqueado	Uno de los dos ventiladores de refrigeración está bloqueado por causas externas (unos cuerpos extraños que bloquean el movimiento de las palas) o por un malfuncionamiento. El cargador de baterías limita el valor máximo de la corriente de salida. El problema exige un control por parte de un centro de asistencia Quick®.
CA baja	La tensión de red CA es inferior a 207 Vac (mod. SBC1450NRG+ HR, SBC1950NRG+, SBC2450NRG+ HR) o 108 Vac (SBC1100NRG+ FR, SBC1200NRG+ FR). El cargador de baterías reducirá la corriente máxima de salida suministrando como máximo el 70% de la corriente nominal máxima de salida, reduciendo la absorción de corriente procedente de la red CA. El suministro de la máxima corriente de salida se restablecerá cuando la tensión de alimentación regrese a un valor superior a 207 Vac (mod. SBC1450NRG+ HR, SBC1950NRG+ HR, SBC2450NRG+ HR) o 108 Vac (mod. SBC1100NRG+ FR, SBC1200NRG+ FR).
CA insufic	La tensión de red CA es inferior a 161 Vac (mod. SBC1450NRG+ HR, SBC1950NRG+ HR, SBC2450NRG+ HR) o 83 Vac (mod. SBC1100NRG+ FR, SBC1200NRG+ FR). El cargador de baterías suspende el suministro de la potencia de salida, que se restablecerá cuando la tensión de red alcance un valor superior a los 161 Vac (mod. SBC1450NRG+ HR, SBC1950NRG+ HR, SBC2450NRG+ HR) o 83 Vac (mod. SBC1100NRG+ FR, SBC1200NRG+ FR).
Batería fría	La temperatura medida por el sensor o los sensores opcionales, instalado sobre las baterías, es inferior a -15 °C. El cargador de baterías suspende el suministro de la potencia de salida, que se restablecerá cuando la temperatura supere los -15 °C.
Batería cal	La temperatura medida por el sensor o los sensores opcionales, instalado sobre las baterías, es superior a +50 °C. El cargador de baterías suspende el suministro de la potencia de salida, que se restablecerá cuando la temperatura descienda por debajo de los +50 °C.
Falta sensor	Malfuncionamiento de uno de los dos sensores de temperatura del cargador de baterías. El cargador de baterías limita, si es necesario, el valor máximo de la corriente de salida. El problema exige un control por parte de un centro de asistencia Quick®.
Error CAN	El sistema ha detectado errores de comunicación en la CAN bus. Si este mensaje aparece frecuentemente, controle el cableado de la red CAN.

MANTENIMIENTO

El cargador de baterías no requiere un mantenimiento particular. Para asegurar el funcionamiento óptimo del equipo, verificar una vez al año, los cables y las conexiones eléctricas.



ESPECIFICACIONES TÉCNICAS

MODELO	SBC 1100 NRG+ FR	SBC 1200 NRG+ FR	SBC 1450 NRG+ HR	SBC 1950 NRG+ HR	SBC 2450 NRG+ HR
CARACTERÍSTICAS DE SALIDA					
Corriente máxima de salida ⁽¹⁾	80 A	100 A	60 A	80 A	100 A
Tensión de carga en ABSORPTION	• 14,1 Vdc EL abierto • 14,2 Vdc Li-Ion • 14,4 Vdc EL cerrado / Gel / AGM • 14,7 Vdc Optima®		• 28,2 Vdc EL abierto • 28,4 Vdc Li-Ion • 28,8 Vdc EL cerrado / Gel / AGM • 29,4 Vdc Optima®		
Tensión de carga en FLOAT	• 13,4 Vdc EL abierto • 13,5 Vdc Li-Ion • 13,6 Vdc AGM • 13,8 Vdc EL cerrado / Gel / Optima®		• 26,8 Vdc EL abierto • 27 Vdc Li-Ion • 27,2 Vdc AGM • 27,6 Vdc EL cerrado / Gel / Optima®		
Absorción CC desde las baterías ⁽²⁾	< 3,5 mA		< 5 mA		
Ondulación restante ⁽³⁾	< 100 mV RMS		< 150 mV RMS		
Característica de carga	Automática de 3 estadios IUoU				
Número de salidas ⁽⁴⁾	3				
CARACTERÍSTICAS DE ENTRADA					
Tensión de alimentación	264 ÷ 83 Vac, con reducción de potencia bajo 108 Vac		264 ÷ 161 Vac, con reducción de potencia bajo 207 Vac		
Tensión nominal	120-240		230 - 240		
Frecuencia	45÷66 Hz				
Absorción máxima (230/240 Vac) ⁽⁵⁾	5,4 A	6,5 A	7,5 A	10,1 A	12,5 A
Absorción máxima (120 Vac) ⁽⁶⁾	10,6 A	12,7 A	-		
Factor de potencia (cos Ψ) ⁽⁵⁾	1,00				
Eficiencia ⁽⁵⁾	≥ 88%		≥ 92%		
PROTECCIONES					
Inversión de polaridad ⁽⁷⁾	Sí, mediante fusible				
Sobrecarga	Sí				
Cortocircuito en salida	Sí				
Sobretensión en salida ⁽⁸⁾	Sí				
Sobrecalentamiento	Sí				
Sobretemperatura baterías	Sí, opcional				
CARACTERÍSTICAS AMBIENTALES					
Temperatura operativa	-15 ÷ +70 °C, con reducción de potencia por encima de los +50 °C				
Refrigeración	Forzado, con velocidad ventilador controlado				
Humedad	Max. 95% RV no condensante				
RECIPIENTE					
Material	Aluminio				
Dimensiones (LxAXP)	170 x 481 x 81,5 mm				
Peso	4,2 kg				
GENERALES					
Interfaz CAN bus	Sí				
Compensación de la carga	Sí, opcional (máx 128 sensores de temperatura de las baterías)				
Estándar de seguridad	EN 60335-2-29				
Estándar EMC	EN 55032/A - FCC TITLE 47 PART 15 SUBPART B CLASS A				

(1) Valor máximo nominal en funcionamiento normal o en sobrecarga.

(2) Con el cargador de baterías sin alimentación de la red CA y el modo monitor desactivado y terminal LCD no conectado.

(3) Al 50% corriente de salida asignada máxima en carga resistiva.

(4) Cada salida es capaz de suministrar el valor máximo de corriente nominal. La suma de las corrientes suministradas por cada salida no puede superar el valor máximo nominal del equipo.

(5) Con tensión de red igual a 230 Vac y corriente de salida igual al valor nominal máximo.

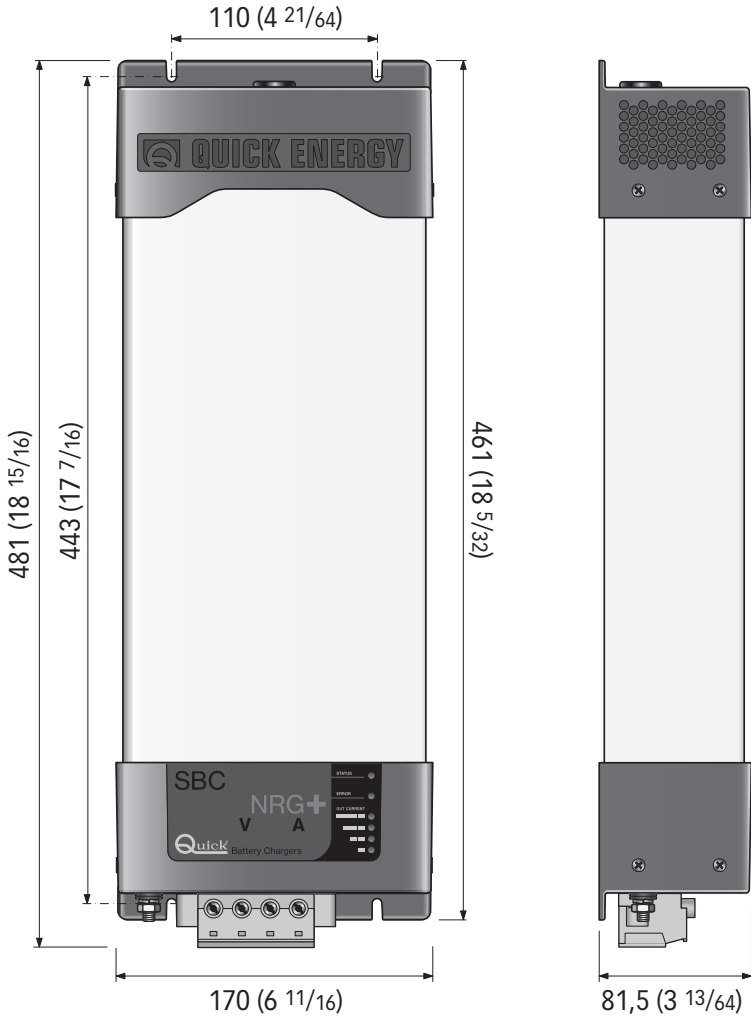
(6) Con tensión de red igual a 120 Vac y corriente de salida igual al valor nominal máximo.

(7) La protección puede ser ineficaz en algunas condiciones operativas.

(8) Doble control software/hardware.

QUICK® SE RESERVA EL DERECHO DE APORTAR MODIFICACIONES EN LAS CARACTERÍSTICAS TÉCNICAS DEL APARATO Y EN EL CONTENIDO DE ESTE MANUAL SIN OBLIGACIÓN DE AVISAR PREVIAMENTE.

DIMENSIONS - ABMESSUNGEN - DIMENSIONES mm (inch)





SBC NRG+ 12V



SBC NRG+ 24V

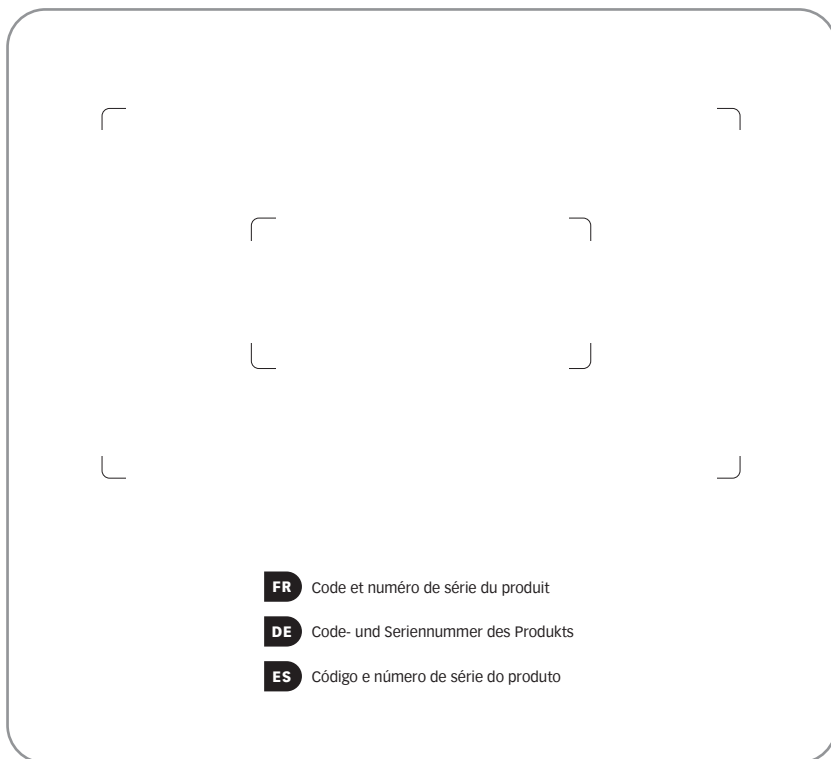


NOTES



SBC NRG+ HIGH POWER

R001c



 **QUICK**[®] SPA

QUICK[®] S.p.A. - Via Piangipane, 120/A - 48124 Piangipane (RA) - ITALY
Tel. +39.0544.415061 - Fax +39.0544.415047

www.quickitaly.com