

# BRYAN CLUB 2W

Foglio 1 di 4

## TIPO APPARECCHIO

## LUCI LED DA INCASSO



MATERIALE	FINITURE	COLORE LUCE	CODICE
ACCIAIO INOX AISI 316	BIANCO	BIANCO NATURALE	<b>FAMP3442B01CA00</b>
ACCIAIO INOX AISI 316	BIANCO	BIANCO CALDO	<b>FAMP3442B02CA00</b>
ACCIAIO INOX AISI 316	SATINATO	BIANCO NATURALE	<b>FAMP3442S01CA00</b>
ACCIAIO INOX AISI 316	SATINATO	BIANCO CALDO	<b>FAMP3442S02CA00</b>
ACCIAIO INOX AISI 316	INOX	BIANCO NATURALE	<b>FAMP3442X01CA00</b>
ACCIAIO INOX AISI 316	INOX	BIANCO CALDO	<b>FAMP3442X02CA00</b>

### CARATTERISTICHE GENERALI

Grado di protezione	<b>IP40</b>
Applicazione	SOFFITTO-PARETE
Cornice	72 x 72 mm
Recesso	16 mm
Foratura	Ø 54 mm
Peso	80 gr
Fissaggio	MOLLE
Orientabile	No
Flessibile	No
Interruttore	No

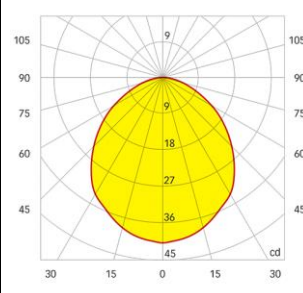
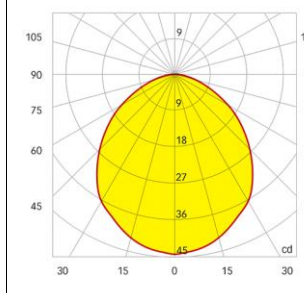
### MATERIALI

CORNICE	ACCIAIO INOX AISI 316
CORPO	PLASTICA
DIFFUSORE	POLICARBONATO

### SPECIFICHE ELETTRICHE

<b>TIPO ALIMENTAZIONE</b>	<b>Tensione Costante</b>		
Sorgente Luminosa	2 LED ALTA LUMINOSITA'		
Tipo Apparecchio	Bicolore		
Alimentazione	10-30 Vdc/NEG.COM.		
Potenza	2 W	Potenza luce supplementare	0,3 W
Assorbimento	0,17A @ 12V / 0,09A @24V		
Dimmerabile / Dimmer Consigliato	Si / FASP094CA2A3A00 HDIM300	Modalità dimmerazione	PWM

### DATI ILLUMINE TECNICI

Temperatura Colore	BIANCO CALDO (2900-3100 °K)	BIANCO NATURALE (3800-4100 °K)	BIANCO FREDDO (5500-6000 °K)
<b>CRI</b>			
<b>Flusso luminoso</b>	<b>105 lm</b>	<b>115 lm</b>	
Efficienza	53 lm/W	58 lm/W	
<b>Ø a 1 m</b> 2.43 m	<b>40.8 lux</b>	<b>44.4 lux</b>	
<b>Ø a 2 m</b> 4.85 m	<b>10.2 lux</b>	<b>11.1 lux</b>	
<b>Ø a 3 m</b> 7.28 m	<b>4.5 lux</b>	<b>4.9 lux</b>	
<b>ANGOLO APERTURA 100°</b>			

### CERTIFICAZIONI



## TIPO APPARECCHIO

## LUCI LED DA INCASSO

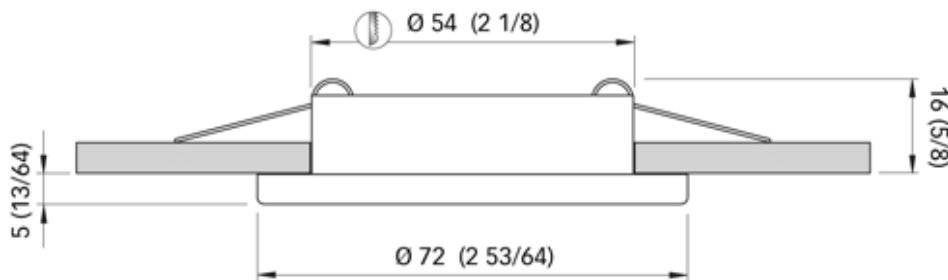
### SPECIFICHE PER IL COLLEGAMENTO DEL SINGOLO APPARECCHIO

Dimensioni in mm (inches)

POTENZA: 2 W

ALIMENTAZIONE: 10-30 Vdc/NEG.COM.

ASSORBIMENTO: 0,17A @ 12V / 0,09A @ 24V



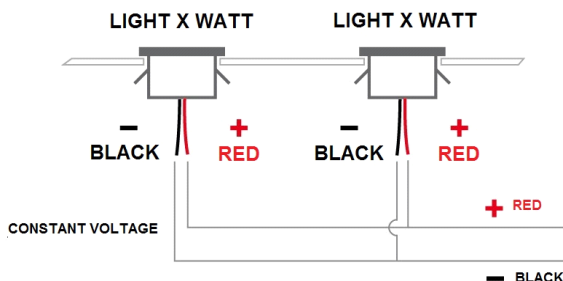
### INDICAZIONI PER IL COLLEGAMENTO

#### AVVERTENZE

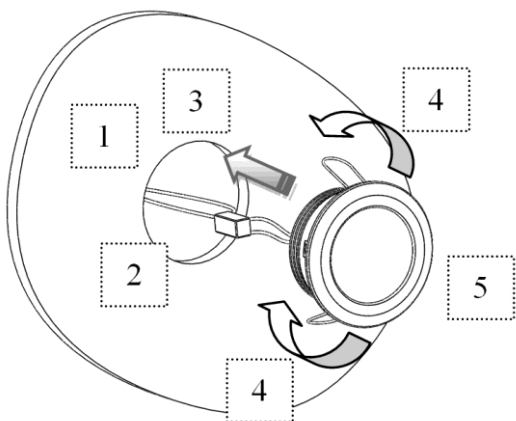
Utilizzare l'apparecchio in bassissima tensione (SELV) **Non collegare l'apparecchio direttamente alla corrente di rete (AC).**

### INDICAZIONI GENERALI PER COLLEGARE PIU' DI UN APPARECCHIO

Questo prodotto si può collegare in parallelo



### INDICAZIONI PER IL MONTAGGIO



1. Praticare il foro o scasso, per il prodotto corrispondente, della misura indicata in tabella.
2. Nel pannello o muro al quale applicare il punto luce devono essere presenti i cavi provenienti dall'alimentatore.
3. Collegamento elettrico: il positivo è il cavo di colore rosso, il negativo è il cavo di colore nero.
4. Posizionare le molle come illustrato in figura per favorire l'ingresso del prodotto nel foro praticato.
5. Inserire il corpo luce all'interno del foro ruotandolo nella posizione desiderata.

# BRYAN CLUB 2W

## CATEGORY DOWNLIGHT



MATERIAL	FINISHING	LIGHT TEMP.	ITEM COD
AISI 316 STAINLESS STEE	WHITE	DL	<b>FAMP3442B01CA00</b>
AISI 316 STAINLESS STEE	WHITE	WW	<b>FAMP3442B02CA00</b>
AISI 316 STAINLESS STEE	SATIN	DL	<b>FAMP3442S01CA00</b>
AISI 316 STAINLESS STEE	SATIN	WW	<b>FAMP3442S02CA00</b>
AISI 316 STAINLESS STEE	MIRROR POLISHED	DL	<b>FAMP3442X01CA00</b>
AISI 316 STAINLESS STEE	MIRROR POLISHED	WW	<b>FAMP3442X02CA00</b>

### GENERAL FEATURES

IP Protection grade	<b>IP40</b>
Installation on	CEILING-WALL
Molding	72 x 72 mm
Recess	16 mm
Mounting hole	Ø 54 mm
Weight	80 gr
Fixing system	SPRINGS
Orientable	No
Flexible	No
Switch	No

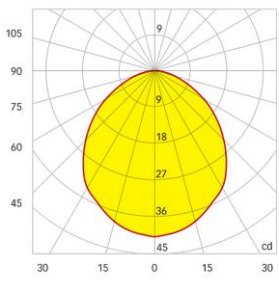
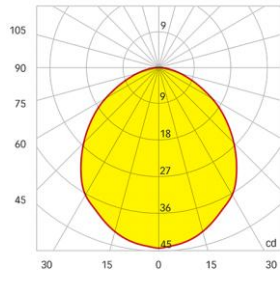
### MATERIALS

BEZEL	AISI 316 STAINLESS STEEL
BODY	PLASTIC
DIFFUSER	POLYCARBONATE

### ELECTRICAL SPECIFICATIONS

<b>TYPE OF POWER</b>	<b>Constant Voltage</b>		
Light source	2 HIGH LUMINOSITY LED		
Light Type	Bicolor		
Power supply	10-30 Vdc/NEG.COM.		
Power consumption	2 W	Secondary light power	0,3 W
Absorption	0,17A @ 12V / 0,09A @24V		
Dimmable / Recommended dimmer	Yes / FASP094CA2A3A00 HDIM300	Dimmer mode	PWM

### PHOTOMETRIC DATA

Color Temperature	WARM WHITE (2900-3100 °K)	DAY LIGHT (3800-4100 °K)	COOL WHITE (5500-6000 °K)
<b>CRI</b>			
<b>Luminous flux</b>	<b>105 lm</b>	<b>115 lm</b>	
Luminous efficacy	53 lm/W	58 lm/W	
<b>Ø at 1 m</b> 2.43 m	<b>40.8 lux</b>	<b>44.4 lux</b>	
<b>Ø at 2 m</b> 4.85 m	<b>10.2 lux</b>	<b>11.1 lux</b>	
<b>Ø at 3 m</b> 7.28 m	<b>4.5 lux</b>	<b>4.9 lux</b>	
<b>ANGLE 100°</b>			

### CERTIFICATIONS



**CATEGORY**

**DOWNLIGHT**

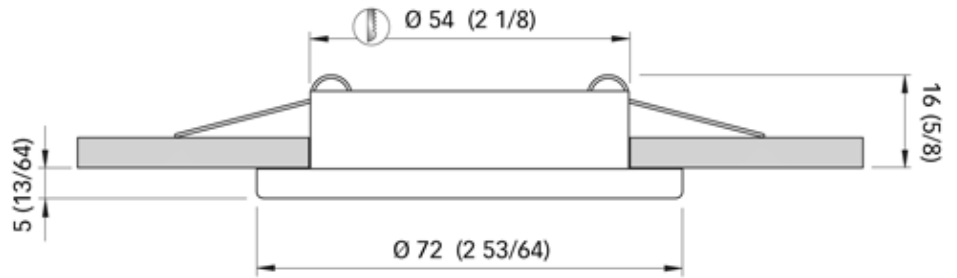
**SPECIFICATION FOR THE CONNECTION OF INDIVIDUAL UNIT**

Dimensions - mm (inches)

**POWER: 2 W**

**POWER SUPPLY: 10-30 Vdc/NEG.COM.**

**OPERATING VOLTAGE**



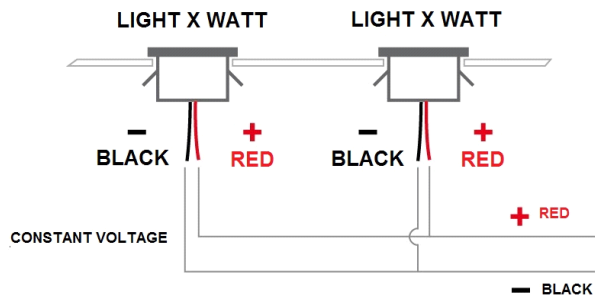
**CONNECTION INFORMATION**

**WARNINGS**

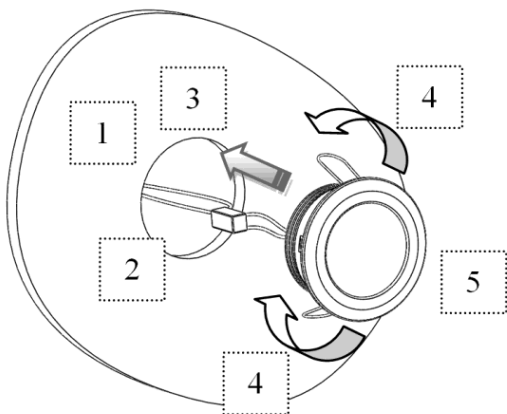
Use the unit in ultra-low voltage (SELV) .  
**Do not plug the unit directly into the wall socket (AC).**

**GENERAL INFORMATION TO CONNECT MORE THAN ONE DEVICE**

This product can be connected in parallel



**INSTRUCTIONS FOR ASSEMBLY**



1. Drill hole or recessed for the product of the amount indicated in the table.
2. In the panel or wall in which you apply the light source must be present the wires from the power supply.
3. Electrical connection: the positive is the red cable, the negative is the black cable.
4. Position the springs as shown in the figure to facilitate the entry of the product into the hole.
5. Insert the light body within the hole by turning it in the desired position.